

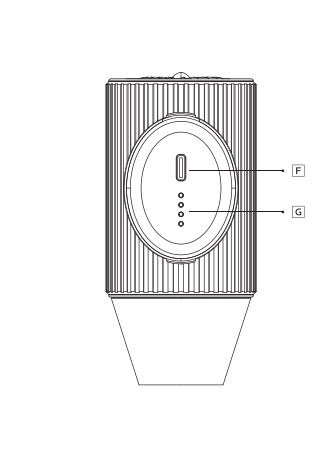
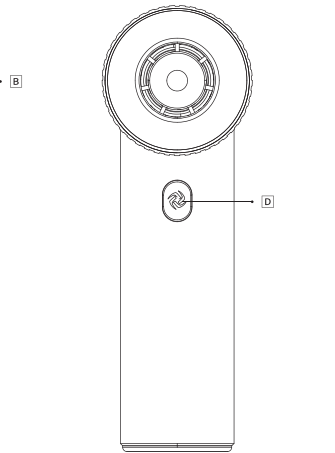
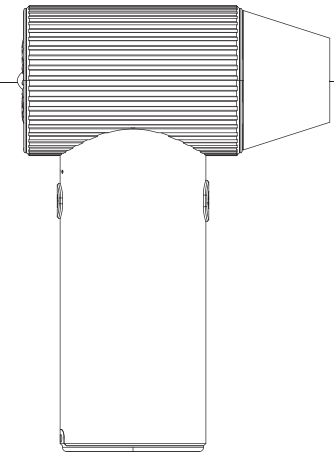
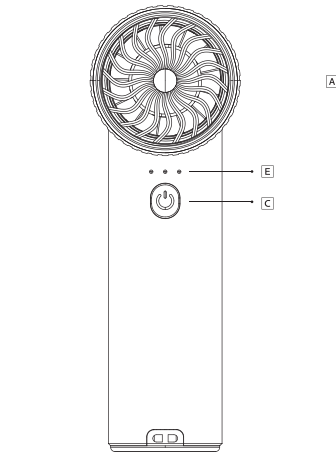
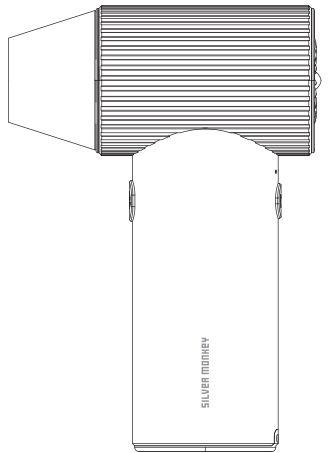
SILVER MONKEY

AirStorm 500

Przenośna dmuchawa wielofunkcyjna

- EN User Manual
- PL Instrukcja Obsługi
- DE Bedienungsanleitung
- FR Manuel D'utilisation
- NL Gebruiksaanwijzing
- IT Manuale D'uso
- ES Manual de Instrucciones
- CZ Uživatelská Příručka
- SK Návod na Použitvanie
- RO Instrucțiuni de Utilizare
- HU Felhasználói kézikönyv
- UA Посібник користувача

SMA348 | Manual version 1/20251118



English
Carefully read these instructions before using the product. Keep it for future reference.

Safety and Maintenance Information

- Keep the device out of reach of children and pets.
- Do not expose the device to water, moisture, or high temperatures.
- Do not block the air inlet or outlet during operation.
- Do not direct the airflow toward the face, hair, or delicate fabrics at close range
- Do not use the device near flammable substances (such as gasoline, aerosols, paints, or solvents)
- Do not disassemble, modify, or repair the device yourself.
- Do not touch the device with wet hands.
- Do not use the device if the power cord or charging cable is damaged.
- If you notice overheating or a burning smell, stop using the device immediately.
- Clean the device with a soft, dry, or slightly damp cloth. Do not use detergents or chemicals.
- Regularly remove dust from the air inlets and outlets to prevent overheating.
- For technical problems or safety inquiries, contact us at: kontakt@silvermonkey.com

Package contents

- Blower
- Set of nozzles
- Cable
- User manual

Purpose and Structure

The device is designed for blowing dust, cleaning electronic surfaces, drying small items, or other light technical applications.

- A Air inlet
- B Air outlet
- C Power button / speed switch
- D Start button
- E Speed indicator
- F Charging port
- G Battery indicator

How to Use the Product

- Power on / off**
Hold the power button [C] to turn the device on or off.
- Starting the blower**
Press button [D] to start operation. In gentle and strong air-flow modes, the blower operates continuously – pressing button [D] again stops the device.

In very strong airflow mode, the blower operates only while button [D] is pressed and held. Releasing the button immediately stops operation.
- Changing the airflow speed**
Press the speed button [C] to switch between modes:
- gentle airflow
- strong airflow
- very strong airflow
- Charging the device**
Connect the cable to the charging port [F]. Do not use the device while charging.
- Battery indicator**
During charging, the LEDs flash sequentially. When fully charged, all four LEDs light up.
4 LEDs – 100%, 3 – 75%, 2 – 50%, 1 – 25%
- Automatic shutdown function**
The device automatically turns off after 3 minutes of inactivity.

Specification	
Motor speed	90,000 rpm
Motor power	240 W
Gear control	1st gear – 25,000 rpm (≈10 m/s) 2nd gear – 50,000 rpm (≈35 m/s) 3rd gear – 90,000 rpm (≈45 m/s)
Battery	2500 mAh 12C
Battery life	1st gear – approx. 2.5 h 2nd gear – approx. 28 min 3rd gear – approx. 12 min
Charging time	approx. 2.5 h
Protection	Current limit: 22 A
NTC protection	shuts down above 150 °C
Operating voltage	11.1 V
Power consumption	240 W (3rd gear)
Operating temperature	-20 °C to +60 °C
Humidity	< 80%
Weight	468 g
Dimensions	154 × 110 × 52 mm

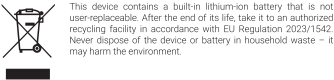
Warranty and technical support

Your product is covered by a 24-month manufacturer's warranty. For more information go to www.silvermonkey.com/support.
If you need support for using the product or have questions about safety, contact us at kontakt@silvermonkey.com.

Manufacturer:
Silver Monkey sp. z o.o., ul. Twarda 18, 00-105 Warsaw, Poland

Disposal and the EU compliance statement

As the manufacturer of this equipment, we declare that it meets the requirements of the relevant European Union directives. If you need a copy of the declaration of conformity, please contact us.



Polski
Zanim użyjesz produktu, dokładnie przeczytaj instrukcję obsługi. Zachowaj ją na przyszłość.

Informacje o bezpieczeństwie i konserwacji

- Przechowuj urządzenie w miejscu niedostępnym dla dzieci i zwierząt.
- Nie wystawiaj urządzenia na działanie wody, wilgoci ani wysokiej temperatury.
- Nie blokuj otworów wlotowych i wylotowych powietrza podczas pracy.
- Nie kieruj strumieniem powietrza na twarz, włosy ani delikatne tkaniny z bliskiej odległości.
- Nie używaj urządzenia w pobliżu substancji łatwopalnych (takich jak benzyna, aerozole, farby, rozpuszczalniki).
- Nie rozbieraj, nie modyfikuj ani nie naprawiaj urządzenia samodzielnie.
- Nie dotykaj urządzenia mokrymi rękami.
- Nie używaj urządzenia, jeśli przewód zasilający lub kabel ładowania jest uszkodzony.
- W przypadku jakiegokolwiek oznak przegrzewania lub zapachu spalony – natychmiast przerywaj pracę.
- Czyste urządzenie miękką, suchą lub lekko wilgotną ściereczką. Nie używaj detergentów ani innych środków chemicznych.
- Regularnie usuwaj kurz z otworów wlotowych i wylotowych powietrza, aby uniknąć przegrzewania.
- W przypadku problemów technicznych lub pytań dotyczących bezpieczeństwa użytkownika, skontaktuj się z nami: kontakt@silvermonkey.com

Zawartość opakowania

- Dmuchawa
- Zestaw końcówek nadmuchowych
- Kabel
- Instrukcja obsługi

Przeznaczenie i budowa

Urządzenie przeznaczony jest do przedmuchiwania kurzu, czyszczenia powierzchni elektronicznych, suszenia małych elementów lub innych lekkich zastosowań technicznych.

- A Wlot powietrza
- B Wylot powietrza
- C Przycisk zasilania / przelącznik prędkości
- D Przycisk uruchomienia
- E Wskaźnik prędkości
- F Port ładowania
- G Wskaźnik baterii

Jak używać produktu

- Włączanie / wyłączenie**
Przytrzymaj przycisk zasilania [C], aby włączyć lub wyłączyć urządzenie.
- Uruchamianie dmuchawy**
Naciśnij przycisk [D], aby rozpocząć działanie urządzenia. W trybie delikatnego oraz silnego nadmuchu dmuchawa pracuje w trybie ciągłym – ponowne naciśnięcie przycisku [D] zatrzymuje pracę urządzenia.

W trybie bardzo silnego nadmuchu dmuchawa działa wyłącznie podczas przytrzymania przycisku [D]. Zwolnienie przycisku powoduje natychmiastowe zatrzymanie pracy urządzenia.
- Zmiana prędkości nawiewu**
Naciśnij przycisk prędkości[C], aby przełączyć między trybami:
- delikatny nadmuch
- silny nadmuch
- bardzo silny nadmuch
- Ładowanie urządzenia**
Podłącz przewód do portu ładowania [F]. Nie używaj urządzenia podczas ładowania.
- Wskaźnik naładowania baterii**
Podczas ładowania diody migają sekwencyjnie. Po pełnym naładowaniu świecą wszystkie 4 diody.
4 diody – 100%, 3 – 75%, 2 – 50%, 1 – 25%
- Funkcje automatycznego wyłączenia**
Urządzenie automatycznie wyłączy się po 3 minutach bezczynności.

Specyfikacja

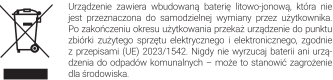
Silnik i prędkość	90 000 obr./min
Moc silnika	240 W
Sterowanie biegami	1. bieg – 25 000 obr./min (ok. 10 m/s) 2. bieg – 50 000 obr./min (ok. 35 m/s) 3. bieg – 90 000 obr./min (ok. 45 m/s)
Bateria	2500 mAh 12C
Czas pracy i ładowania	1. bieg – ok. 2,5 h 2. bieg – ok. 28 min 3. bieg – ok. 12 min
Ładowanie	ok. 2,5 h
Zabezpieczenia	Limit prądu: 22 A
Ochrona NTC	wyłączenie przy przekroczeniu 150 °C
Napięcie robocze	11,1 V
Wzrost mocy	240 W (3. Bieg)
Temperatura pracy	-20 °C do +60 °C
Wilgotność pracy	< 80%
Waga	468 g
Wymiary	154 × 110 × 52 mm

Gwarancja i wsparcie techniczne

Twój produkt jest objęty 24-miesięczną gwarancją producenta. Więcej informacji znajdziesz na stronie internetowej www.silvermonkey.com/support
Jeśli chcesz uzyskać wsparcie dotyczące używania produktu, lub masz pytania dotyczące bezpieczeństwa – skontaktuj się z nami pod adresem kontakt@silvermonkey.com
Producent:
Silver Monkey sp. z o.o., ul. Twarda 18, 00-105 Warszawa, Polska

Ochrona środowiska i zgodność z przepisami

Jako producent tego sprzętu oświadczamy, że spełnia on wymagania odpowiednich dyrektyw Unii Europejskiej. Jeśli potrzebujesz kopii deklaracji zgodności – skontaktuj się z nami.



Deutsch
Bitte lesen Sie die Bedienungsanleitung sorgfältig durch, bevor Sie das Produkt benutzen. Bewahren Sie diese für die Zukunft auf.

Sicherheits- und Wartungshinweise

- Halten Sie das Gerät von Kindern und Haustieren fern.
- Setzen Sie das Gerät nie dem Wasser, keiner Feuchtigkeit und keinen hohen Temperaturen aus.
- Blockieren Sie während des Betriebs keine Lufteinlass- oder Luftauslassöffnungen.
- Richten Sie den Luftstrom nicht aus kurzer Entfernung auf Gesicht, Haare oder empfindliche Stoffe.
- Verwenden Sie das Gerät nicht in der Nähe von brennbaren Stoffen (z. B. Benzin, Sprays, Farben, Lösungsmitteln).
- Zerlegen, modifizieren oder reparieren Sie das Gerät nicht selbst.
- Berühren Sie das Gerät nicht mit nassen Händen.
- Verwenden Sie das Gerät nicht, wenn das Netzkabel oder das Ladekabel beschädigt ist.
- Bei Arbeiten von Überhitzung oder Brandgeruch schalten Sie das Gerät sofort aus.
- Reinigen Sie das Gerät mit einem weichen, trockenen oder leicht feuchten Tuch. Verwenden Sie keine Reinigungsmittel oder Chemikalien.
- Entfernen Sie regelmäßig Staub von den Luftöffnungen, um Überhitzung zu vermeiden.
- Bei technischen Problemen oder Sicherheitsfragen kontaktieren Sie uns bitte unter: kontakt@silvermonkey.com

Inhalt des Pakets

- Gebälse
- Satz von Düsenaufsätzen
- Kabel
- Bedienungsanleitung

Verwendungszweck und Aufbau

Das Gerät ist zum Ausblasen von Staub, Reinigen elektronischer Oberflächen, Trocknen kleiner Teile oder anderen leichten technischen Anwendungen bestimmt.

- A Lufteinlass
- B Luftauslass
- C Ein-/Ausschalter / Geschwindigkeitsregler
- D Starttaste
- E Geschwindigkeitsanzeige
- F Ladeanschluss
- G Batterieanzeige

Verwendung des Produkts

- Ein-/Ausschalten**
Halten Sie die Taste [C] gedrückt, um das Gerät ein- oder auszuschalten.
- Starten des Gebläses**
Drücken Sie die Taste [D], um das Gerät zu starten. In den Modi sanfter und starker Luftstrom arbeitet das Gebläse im Dauerbetrieb – durch erneutes Drücken der Taste [D] wird der Betrieb gestoppt.

Im Modus sehr starker Luftstrom arbeitet das Gebläse nur während die Taste [D] gedrückt gehalten wird. Nach dem Loslassen der Taste stoppt das Gerät sofort.
- Ändern der Luftstromgeschwindigkeit**
Drücken Sie [C], um zwischen den Modi zu wechseln:
- Sanfter Luftstrom
- Starker Luftstrom
- Sehr starker Luftstrom
- Aufladen des Geräts**
Schließen Sie das Kabel an den Ladeanschluss [F] an. Verwenden Sie das Gerät nicht während des Ladevorgangs.
- Batterieanzeige**
Während des Ladevorgangs blinken die LEDs nacheinander. Wenn der Akku vollständig geladen ist, leuchten alle 4 LEDs.
4 LEDs – 100 %, 3 – 75 %, 2 – 50 %, 1 – 25 %
- Automatische Abschaltung**
Das Gerät schaltet sich nach 3 Minuten Inaktivität automatisch aus.

Spezifikationen

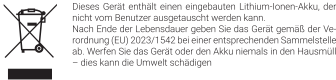
Motordrehzahl	90 000 U/min
Motorleistung	240 W
Geschwindigkeitsstufen	1. Stufe – 25 000 U/min (≈10 m/s) 2. Stufe – 50 000 U/min (≈35 m/s) 3. Stufe – 90 000 U/min (≈45 m/s)
Batterie	2500 mAh 12C
Laufzeit	1. Lauf – ca. 2,5 Std. 2. Lauf – ca. 28 Min. 3. Lauf – ca. 12 Min.
Ladezeit	ca. 2,5 h
Schutzfunktionen	Strombegrenzung 22 A
NTC Schutz	Abschaltung über 150 °C
Betriebsspannung	11,1 V
Leistungsaufnahme	240 W (3. Stufe)
Arbeitstemperatur	-20 °C bis +60 °C
Luftfeuchtigkeit	< 80 %
Gewicht	468 g
Abmessungen	154 × 110 × 52 mm

Garantie und technischer Support

Ihr Produkt wird durch eine 24-monatige Herstellergarantie abgedeckt. Weitere Informationen finden Sie auf der Website www.silvermonkey.com/support
Wenn Sie Unterstützung bei der Verwendung des Produkts benötigen oder Fragen zur Sicherheit haben, kontaktieren Sie uns unter kontakt@silvermonkey.com
Hersteller:
Silver Monkey sp. z o.o., ul. Twarda 18, 00-105 Warschau, Polen

Umweltschutz und Gesetzeskonformität

Als Hersteller dieses Geräts erklären wir, dass es die Anforderungen der entsprechenden EU-Richtlinien erfüllt. Wenn Sie eine Kopie der Konformitätserklärung benötigen, kontaktieren Sie uns.



Français

Avant d'utiliser le produit, veuillez lire attentivement ces instructions. Gardez-les pour vous y référer à l'avenir.

Informations sur la sécurité et l'entretien

- Gardez l'appareil hors de portée des enfants et des animaux.
- Ne pas exposer l'appareil à l'eau, à l'humidité ni à des températures élevées.
- Ne pas bloquer les orifices d'entrée ou de sortie d'air pendant le fonctionnement.
- Ne dirigez pas le flux d'air vers le visage, les cheveux ou les tissus délicats à courte distance.
- N'utilisez pas l'appareil à proximité de substances inflammables (comme l'essence, les aérosols, les peintures ou les solvants).
- Ne démontez pas, ne modifiez pas et ne réparez pas l'appareil vous-même.
- Ne touchez pas l'appareil avec les mains mouillées.
- N'utilisez pas l'appareil si le cordon d'alimentation ou le câble de charge est endommagé.
- En cas de surchauffe ou d'odeur de brûlé, arrêtez immédiatement l'appareil.
- Nettoyez l'appareil avec un chiffon doux, sec ou légèrement humide. N'utilisez pas de détergents ni de produits chimiques.
- Retirez régulièrement la poussière des orifices d'air pour éviter toute surchauffe.
- En cas de problème technique ou de question relative à la sécurité, contactez-nous : kontakt@silvermonkey.com

Contenu du paquet

- Souffleur
- Ensemble d'embouts
- Câble
- Mode d'emploi

Utilisation et structure

L'appareil est conçu pour souffler la poussière, nettoyer les surfaces électroniques, sécher de petits objets ou pour d'autres applications techniques légères.

- A Entrée d'air
- B Sortie d'air
- C Bouton d'alimentation / commutateur de vitesse
- D Bouton de démarrage
- E Indicateur de vitesse
- F Port de charge
- G Indicateur de batterie

Utilisation du produit

- Mise sous/hors tension**
Maintenez le bouton [C] pour allumer ou éteindre l'appareil.
- Démarrage du souffleur**
Appuyez sur le bouton [D] pour démarrer l'appareil. En modes soufflé doux et soufflé fort, le souffleur fonctionne en continu – une nouvelle pression sur le bouton [D] arrête l'appareil.

En mode soufflé très fort, le souffleur fonctionne uniquement tant que le bouton [D] est maintenu enfoncé. Le relâchement du bouton arrête immédiatement le fonctionnement.
- Changement de vitesse d'air**
Appuyez sur [C] pour passer d'un mode à l'autre :
- Soufflé doux
- Soufflé fort
- Soufflé très fort
- Chargement de l'appareil**
Branchez le câble sur le port de charge [F]. N'utilisez pas l'appareil pendant la charge.
- Indicateur de batterie**
Pendant la charge, les voyants clignotent successivement. Une fois la charge terminée, les 4 voyants restent allumés.
4 voyants – 100 %, 3 – 75 %, 2 – 50 %, 1 – 25 %
- Arrêt automatique**
L'appareil s'éteint automatiquement après 3 minutes d'inactivité.

Spécifications

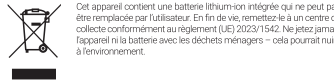
Vitesse du moteur	90 000 tr/min
Puissance du moteur	240 W
Vitesses	1 ^{re} vitesse – 25 000 tr/min (≈10 m/s) 2 ^e vitesse – 50 000 tr/min (≈35 m/s) 3 ^e vitesse – 90 000 tr/min (≈45 m/s)
Batterie	2500 mAh 12C
Autonomie	1 ^{re} vitesse – env. 2,5 h 2 ^e – env. 28 min 3 ^e – env. 12 min
Temps de charg	env. 2,5 h
Limite de courant	22 A
Protection NTC	arrêt au-dessus de 150 °C
Tension	11,1 V
Consommation	240 W (3 ^e vitesse)
Température	-20 °C to +60 °C
Humidité	< 80 %
Poids	468 g
Dimensions	154 × 110 × 52 mm

Garantie et Support Technique

Votre produit est couvert par une garantie constructeur de 24 mois. Plus d'informations sont disponibles sur le site www.silvermonkey.com/support
Si vous avez besoin d'aide pour utiliser le produit ou si vous avez des questions concernant la sécurité, contactez-nous à kontakt@silvermonkey.com
Fabricant:
Silver Monkey sp. z o.o., ul. Twarda 18, 00-105 Varsovie, Pologne

Protection de l'environnement et conformité

En tant que fabricant de cet appareil, nous déclarons qu'il est conforme aux exigences des directives applicables de l'Union Européenne. Si vous avez besoin d'une copie de la déclaration de conformité, veuillez nous contacter.



Nederlands

Voordat u het product gaat gebruiken lees aandachtig de gebruiksaanwijzing. Bewaar deze voor later.

Veiligheids- en Onderhoudsinformatie

- Houd het apparaat buiten het bereik van kinderen en huisdieren.
- Stel het apparaat niet bloot aan water, vocht of hoge temperaturen.
- Blokkeer de luchtinlaat- of uitlaatopeningen niet tijdens gebruik.
- Richt de luchtstroom niet van dichtbij op het gezicht, het haar of gevoelige stoffen.
- Gebruik het apparaat niet in de buurt van brandbare stoffen (zoals benzine, spuitbusen, verf of oplosmiddelen).
- Demonteer, wijzig of repareer het apparaat niet zelf.
- Raak het apparaat niet aan met natte handen.
- Gebruik het apparaat niet als de voedingskabel of oplaadkabel beschadigd is.
- Stop onmiddellijk met het gebruik als u oververhitting of een brandgeur waarneemt.
- Reinig het apparaat met een zachte, droge of licht vochtige doek. Gebruik geen schoonmaakmiddelen of chemicaliën.
- Verwijder regelmatig stof uit de luchtinlaten en -uitlaten om oververhitting te voorkomen.
- Voor technische problemen of veiligheidsvragen kunt u contact met ons opnemen via: kontakt@silvermonkey.com

Inhoud van de Verpakking

- Blower
- Set mondstukken
- Kabel
- Handleiding

Doel en opbouw

Het apparaat is ontworpen voor het wegblazen van stof, het reinigen van elektronische oppervlakken, het drogen van kleine onderdelen en andere lichte technische toepassingen.

- A Luchtinlaat
- B Luchtuitlaat
- C Aan/uit-knop / snelheidsregelaar
- D Startknop
- E Snelheidsindicator
- F Oplaadpoort
- G Batterij-indicator

Gebruik van het product

- In- en uitschakelen**
Houd knop [C] ingedrukt om het apparaat in of uit te schakelen.
- De blazer starten**
Druk op knop [D] om het apparaat te starten. In de modi zachte en sterke luchtstroom werkt de blazer continu – door knop [D] opnieuw in te drukken, stopt het apparaat.

In de modus zeer sterke luchtstroom werkt de blazer alleen zolang knop [D] ingedrukt wordt gehouden. Het loslaten van de knop stopt de werking onmiddellijk.
- Luchtstromsnelheid wijzigen**
Druk op [C] om tussen de modi te schakelen:
- Zachte luchtstroom
- Sterke luchtstroom
- Zeer sterke luchtstroom
- Apparaat opladen**
Sluit de kabel aan op de oplaadpoort [F]. Gebruik het apparaat niet tijdens het opladen.
- Batterij-indicator**
Tijdens het opladen knipperen de LED's opeenvolgend. Zodra het apparaat is opgeladen, branden alle vier de LEDs.
4 LEDs – 100%, 3 – 75%, 2 – 50%, 1 – 25%
- Automatische uitschakeling**
Het apparaat schakelt automatisch uit na 3 minuten inactiviteit.

Specificaties

Motorsnelheid	90 000 obr./min
Motorvermogen	240 W
Snelheidsniveaus	1e niveau – 25 000 tpm (≈10 m/s) 2e niveau – 50 000 tpm (≈35 m/s) 3e niveau – 90 000 tpm (≈45 m/s)
Batterij	2500 mAh 12C
Autonomie	1e niveau – ca. 2,5 u 2e – ca. 28 min 3e – ca. 12 min
Oplaadtijd	ca. 2,5 u
Stroomlimiet	22 A
NTC-bescherming	uitschakeling boven 150 °C
Bedrijfsspanning	11,1 V
Vermogensverbruik	240 W (3e snelheid)
Bedrijfstemperatuur	-20 °C tot +60 °C
Vochtigheid	< 80%
Gewicht	468 g
Afmetingen	154 × 110 × 52 mm

Garantie en Technische Ondersteuning

Uw product wordt gedekt door een 24 maanden fabrieksgarantie. Meer informatie vindt u op de website www.silvermonkey.com/support
Als u ondersteuning nodig heeft bij het gebruik van het product of vragen heeft over de veiligheid, neem contact met ons op via kontakt@silvermonkey.com
Fabrikant:
Silver Monkey sp. z o.o., ul. Twarda 18, 00-105 Warschau, Polen

Milieubescherming en naleving van de Regels

Als fabrikant van dit apparaat verklaren wij dat het voldoet aan de vereisten van de toepasselijke EU-richtlijnen. Als u een kopie van de conformiteitsverklaring nodig heeft, neem dan contact met ons op.



Italiano
Prima di utilizzare il prodotto si raccomanda di leggere attentamente il manuale d'uso e conservarlo per eventuali consultazioni future.

Informazioni sulla Sicurezza e Manutenzione

- Tenere il dispositivo fuori dalla portata di bambini e animali domestici.
- Non esporre il dispositivo all'acqua, all'umidità o a temperature elevate.
- Non bloccare le prese o le uscite d'aria durante l'uso.
- Non dirigere il flusso d'aria verso il viso, i capelli o tessuti delicati da una distanza ravvicinata.
- Non utilizzare il dispositivo vicino a sostanze infiammabili (come benzina, aerosol, vernici o solventi).
- Non smontare, modificare o riparare il dispositivo da soli.
- Non toccare il dispositivo con le mani bagnate.
- Non utilizzare il dispositivo se il cavo di alimentazione o di ricarica è danneggiato.
- In caso di surriscaldamento o odore di bruciato, interrompere immediatamente l'uso.
- Pulire il dispositivo con un panno morbido, asciutto o leggermente umido. Non utilizzare detersivi o prodotti chimici.
- Rimuovere regolarmente la polvere dalle prese e dalle uscite d'aria per evitare il surriscaldamento.
- In caso di problemi tecnici o domande sulla sicurezza, contattaci: kontakt@silvermonkey.com

Contenuto della Confezione

- Soffiatore
- Set di ugelli
- Cavo
- Manuale utente

Destinazione d'uso e struttura

Il dispositivo è progettato per soffiare via la polvere, pulire superfici elettroniche, asciugare piccoli oggetti o per altri usi tecnici leggeri.

- A Presa d'aria
- B Uscita d'aria
- C Pulsante di accensione / interruttore di velocità
- D Pulsante di avvio
- E Indicatore di velocità
- F Porta di ricarica
- G Indicatore della batteria

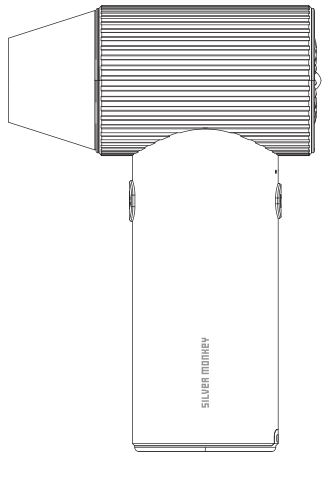
Come utilizzare il prodotto

SILVER MONKEY

AirStorm 500

Przenośna dmuchawa wielofunkcyjna

	User Manual
	Instrukcja Obsługi
	Bedienungsanleitung
	Manuel D’utilisation
	Gebruiksaanwijzing
	Manuale D’uso
	Manual de Instrucciones
	Uživatelská Příručka
	Návod na Používanie
	Instrucțiuni de Utilizare
	Felhasználói kézikönyv
	Посібник користувача



	Español
----------------------------	---------

Antes de usar el producto, lea atentamente el manual de usuario. Guárdelo para futuras consultas.

Información de Seguridad y Mantenimiento

- Mantenga el dispositivo fuera del alcance de los niños y los animales domésticos.
- No exponga el dispositivo al agua, la humedad ni a altas temperaturas.
- No bloquee las aberturas de entrada o salida de aire durante el funcionamiento.
- No dirija el flujo de aire hacia la cara, el cabello o tejidos delicados a corta distancia.
- No utilice el dispositivo cerca de sustancias inflamables (como gasolina, aerosoles, pinturas o disolventes).
- No desmonte, modifique ni repare el dispositivo por su cuenta.
- No toque el dispositivo con las manos mojadas.
- No utilice el dispositivo si el cable de alimentación o de carga está dañado.
- Si nota sobrecalentamiento u olor a quemado, deje de usarlo inmediatamente.
- Limpie el dispositivo con un paño suave, seco o ligeramente húmedo. No utilice detergentes ni productos químicos.
- Retire el polvo de las rejillas de ventilación con regularidad para evitar el sobrecalentamiento.
- En caso de problemas técnicos o dudas sobre la seguridad, contáctenos: kontakt@silvermonkey.com

	Česky
----------------------------	-------

	Espanol
----------------------------	---------

Před použitím produktu si pečlivě přečtěte návod k použití. Uchovejte jej pro budoucí potřebu.

Informe o bezpečnosti a údržbě

- Uchovávejte zařízení mimo dosah dětí a domácích zvířat.
- Nevystavujte zařízení vodě, vlhkosti ani vysokým teplotám.
- Při používání neblokujte otvory pro přívod a odvod vzduchu.
- Nesměňte proud vzduchu z malé vzdálenosti na obličej, vlasy nebo jemné tkaniny.
- Nepoužívejte zařízení v blízkosti hořlavých látek (např. benzín, aerosóly, barev nebo rozpouštědél).
- Zařízení nerozobírejte, neupravujte ani neopravujte sami.
- Nedotýkejte se zařízení mokryma rukama.
- Nepoužívejte zařízení, pokud je napájecí nebo nabíjecí kabel poškozen.
- Pokud zaznamenáte přehřívání nebo zápach spáleniny, ihned zařízení vypněte.
- Čistěte zařízení měkkým suchým nebo mírně vlhkým hadříkem. Nepoužívejte čisticí prostředky ani chemikálie.
- Pravidelně odstraňujte prach z ventilačních otvorů, aby nedošlo k přehřátí.
- V případě technických problémů nebo dotazů týkajících se bezpečnosti nás kontaktujte na: kontakt@silvermonkey.com

	Slovensky
----------------------------	-----------

	Romanian
----------------------------	----------

Înainte de a utiliza produsul, citiți cu atenție manualul de utilizare. Păstrați-l pentru consultări viitoare.

Informácie o bezpečnosti a údržbe

- Uchovávaťe zariadenie mimo dosahu detí a domácich zvierat.
- Nevystavujte zariadenie la apă, umiditate sau temperaturi ridicate.
- Počas používania neblokujte otvory na prívod a odvod vzduchu.
- Nesmerujte prúd vzduchu z malej vzdialenosti na tvár, vlasy ani jemné tkaniny.
- Nepoužívajte zariadenie v blízkosti horľavých látok (ako benzín, aerosóly, farby alebo rozpúšťadlá).
- Zariadenie nerozoberajte, neupravujte ani neopravujte svojpomocne.
- Nedotýkajte sa zariadenia mokrymi rukami.
- Nepoužívajte zariadenie, ak je napájací alebo nabíjací kábel poškodený.
- Ak spozorujete prehriatie alebo zápach spáleniny, okamžite zariadenie vypnite.
- Zariadenie čistite mäkkou suchou alebo mierne navlhčenou handričkou. Nepoužívajte čistiace prostriedky ani chemikálie.
- Pravidelne odstraňujte prach z ventilačných otvorov, aby nedošlo k prehriatiu.
- V prípade technických problémov alebo otázok týkajúcich sa bezpečnosti nás kontaktujte na: kontakt@silvermonkey.com

	Hungarian
----------------------------	-----------

	Українська
----------------------------	------------

Перед використанням продукту уважно прочитайте інструкцію з експлуатації. Зберігайте її для подальшого використання.

	Українська
----------------------------	------------

	Українська
----------------------------	------------

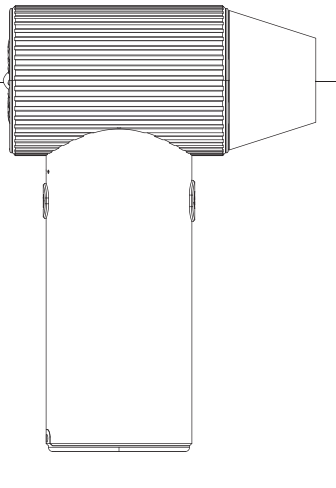
	Українська
----------------------------	------------

	Українська
----------------------------	------------

	Українська
----------------------------	------------

	Українська
----------------------------	------------

	Українська
----------------------------	------------



	Romanian
----------------------------	----------

Înainte de a utiliza produsul, citiți cu atenție manualul de utilizare. Păstrați-l pentru consultări viitoare.

Informații despre Siguranță și Întreținere

- Țineți dispozitivul departe de copii și animale de companie.
- Nu expuneți dispozitivul la apă, umiditate sau temperaturi ridicate.
- Nu blocați orificiile de admisie sau evacuare a aerului în timpul utilizării.
- Nu direcționați fluxul de aer spre față, păr sau materiale delicate de la o distanță mică.
- Nu utilizați dispozitivul în apropierea substanțelor inflamabile (precum benzină, aerosoli, vopsele sau solvenți).
- Nu demontați, modificați sau reparați dispozitivul pe cont propriu.
- Nu atingeți dispozitivul cu mâinile ude.
- Nu utilizați dispozitivul dacă cablul de alimentare sau cablul de încărcare este deteriorat.
- Dacă observați supraîncălzire sau miros de ars, opriți imediat utilizarea.
- Curățați dispozitivul cu o cârpă moale, uscată sau ușor umeză.
- Nu utilizați detergenți sau substanțe chimice.
- Îndepărți periodic praful din orificiile de ventilație pentru a preveni supraîncălzirea.
- Pentru probleme tehnice sau întrebări legate de siguranță, contactați-ne la: kontakt@silvermonkey.com

	Hungarian
----------------------------	-----------

	Українська
----------------------------	------------

	Українська
----------------------------	------------

	Українська
----------------------------	------------

	Українська
----------------------------	------------

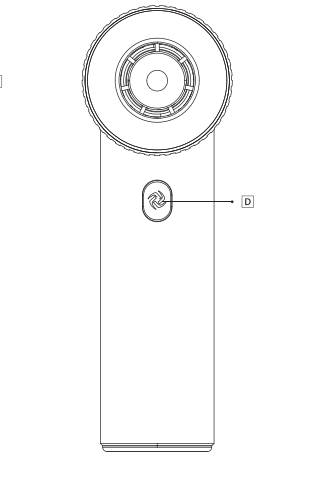
	Українська
----------------------------	------------

	Українська
----------------------------	------------

	Українська
----------------------------	------------

	Українська
----------------------------	------------

	Українська
----------------------------	------------



	Hungarian
----------------------------	-----------

A termék használata előtt figyelmesen olvassa el a használati útmutatót. Őrizze meg a jövőbeni felhasználás céljából.

Biztonsági és karbantartási információk

- Tartsa a készüléket gyermekektől és háziállatoktól távol.
- Ne tegye ki a készüléket víznek, nedvességnek vagy magas hőmérsékletnek.
- Használat közben ne blokkolja a levegő be- vagy kimeneti nyílását.
- Ne irányítsa a légáramot közelről az arcrá, hajra vagy érzékeny szövetekre.
- Ne használja a készüléket gyúlékony anyagok közelében (például benzin, aeroszolok, festékek vagy oldószerek).
- Ne szerelje szét, ne módosítsa és ne javítsa a készüléket saját kezűleg.
- Ne érintse meg a készüléket nedves kézzel.
- Ne használja a készüléket, ha a tápkábel vagy a töltőkábel sérült.
- Ha túlmelegedést vagy égett szagot észlel, azonnal állítsa le a készüléket használatáról.
- Tisztítsa a készüléket gyúlékony anyagok közelében (például benzin, aeroszolok, festékek vagy oldószerek).
- Ne szerelje szét, ne módosítsa és ne javítsa a készüléket saját kezűleg.
- Ne érintse meg a készüléket nedves kézzel.
- Ne használja a készüléket, ha a tápkábel vagy a töltőkábel sérült.
- Ha túlmelegedést vagy égett szagot észlel, azonnal állítsa le a készüléket használatáról.
- Tisztítsa a készüléket puha, száraz vagy enyhén nedves ruhával. Ne használjon tisztítószereket vagy vegyszereket.
- rendszeresen távolítsa el a port a szellőzőnyílásokból a túlmelegedés elkerülése érdekében.
- Műszaki problémák vagy biztonsági kérdések esetén lépjen kapcsolatba velünk: kontakt@silvermonkey.com

	Hungarian
----------------------------	-----------

	Українська
----------------------------	------------

	Українська
----------------------------	------------

	Українська
----------------------------	------------

	Українська
----------------------------	------------

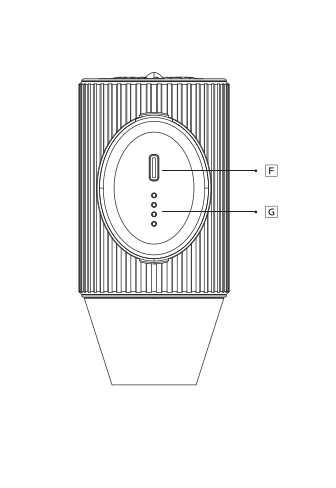
	Українська
----------------------------	------------

	Українська
----------------------------	------------

	Українська
----------------------------	------------

	Українська
----------------------------	------------

	Українська
----------------------------	------------



	Українська
----------------------------	------------

	Українська
----------------------------	------------

	Українська
----------------------------	------------

	Українська
----------------------------	------------

	Українська
----------------------------	------------

	Українська
----------------------------	------------

	Українська
----------------------------	------------

	Українська
----------------------------	------------

	Українська
----------------------------	------------

	Українська
----------------------------	------------

	Українська
----------------------------	------------

	Українська
----------------------------	------------

	Українська
----------------------------	------------

	Українська
----------------------------	------------

	Українська
----------------------------	------------

	Українська
----------------------------	------------

	Українська
----------------------------	------------

	Українська
----------------------------	------------

	Українська
----------------------------	------------

	Українська
----------------------------	------------

	Українська
----------------------------	------------

	Українська
----------------------------	------------

	Українська
----------------------------	------------

	Українська
----------------------------	------------

	Українська
----------------------------	------------