

# SMX Chest TG/Chest TGM



Zanim użyjesz produktu, dokładnie przeczytaj instrukcję obsługi. Zachowaj ją na przyszłość.

## Spis treści

Informacje o bezpieczeństwie .....	2
Zawartość opakowania .....	2
Dołączone akcesoria .....	3
Jak używać produktu .....	4
Panel I/O .....	4
Demontaż paneli.....	5
Montaż zasilacza .....	6
Montaż płyty głównej.....	7
Demontaż filtrów przeciwkurzowych.....	8
Montaż dysków SSD .....	9
Montaż dysków HDD.....	10
Montaż wentylatorów .....	11
Podłączenie kontrolera.....	12
Obsługa kontrolera.....	13
Montaż karty graficznej .....	14
Montaż chłodzenia wodnego AIO .....	15
Specyfikacja .....	16
Gwarancja i wsparcie techniczne .....	17

## Informacje o bezpieczeństwie






- Unikaj bezpośredniego kontaktu urządzenia z wodą i innymi płynami.
- Nie używaj urządzenia w środowisku o dużej wilgotności.
- Chroń urządzenie przed zasięgiem dzieci. Mogą one połączyć niektóre elementy.
- Używaj urządzenia tylko zgodnie z instrukcją obsługi.
- Jeśli urządzenie przestanie działać prawidłowo – skontaktuj się z nami.



## Zawartość opakowania

- **Obudowa**
- Zestaw montażowy
- Instrukcja obsługi

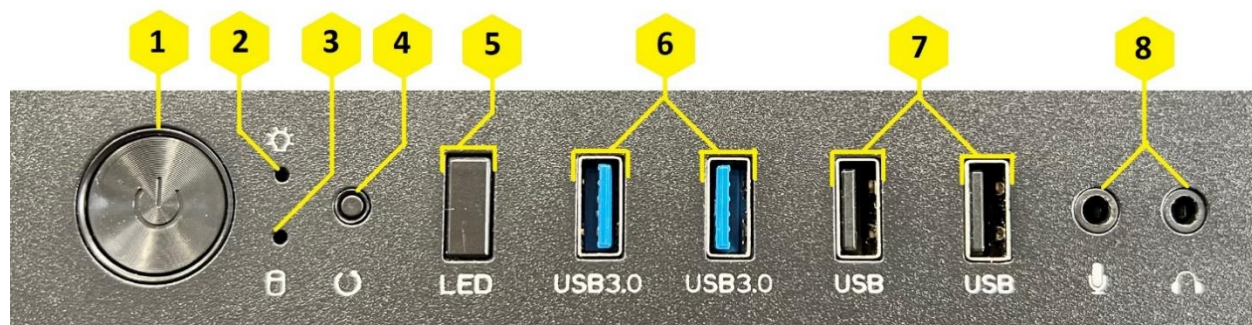
## Dołączone akcesoria

Przedmiot	Liczba sztuk	Nazwa	Zastosowanie
	17	(1)Śruba płyty głównej i dysków SSD.	Płyta główna/SSD
	8	(2)Śruba zasilacza i karty PCIE.	Zasilacz/karty rozszerzeń PCIE
	3	(3)Kołek montażowy	Kołek montażowy do płyty głównej
	8	(4)Śruba do dysków.	Dyski HDD 3.5"
	5	Opaski zaciskowe	Do uporządkowania kabli.

## Jak używać produktu

### Panel I/O

**UWAGA!** Przed podłączeniem przewodów zapoznaj się z instrukcją płyty głównej.

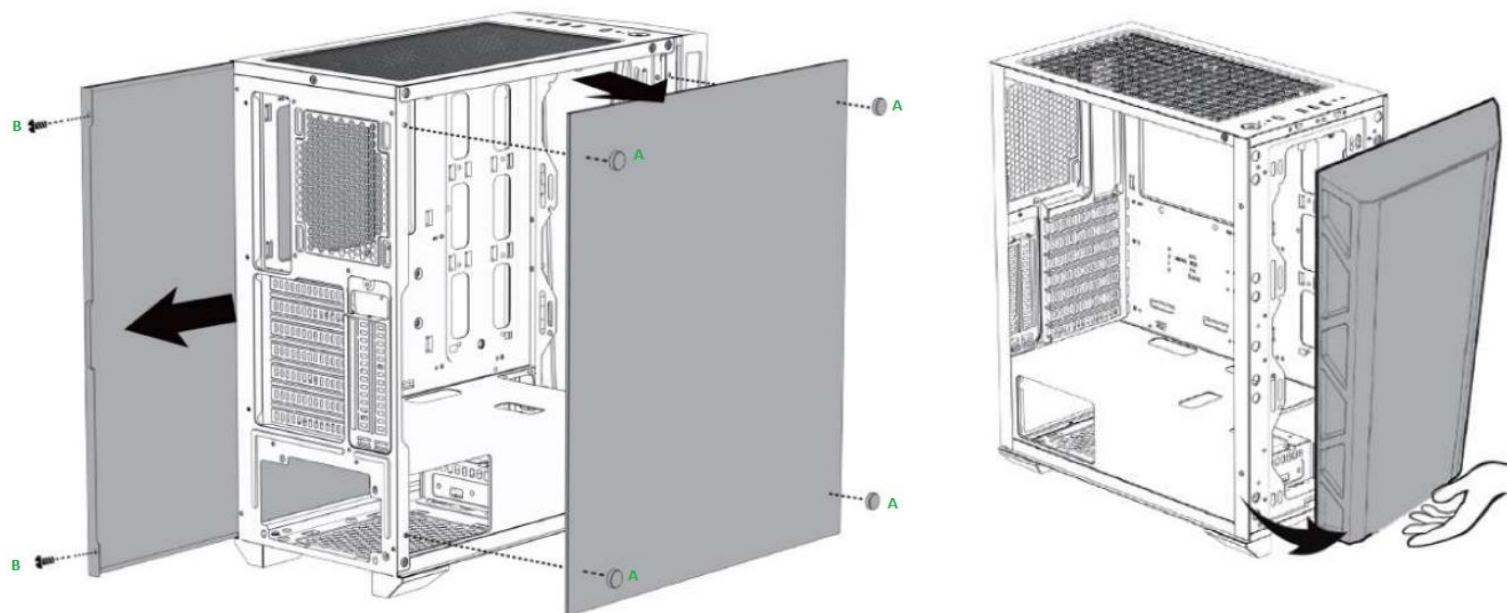


1. Przycisk zasilania
2. Dioda zasilania
3. Dioda dysku HDD
4. Przycisk reset
5. Przycisk LED
6. Gniazda USB 3.0
7. Gniazda USB 2.0
8. Gniazda mikrofonu i słuchawek

## Demontaż paneli

Panel szklany: Odkręć 4 śruby beznarzędziowe (A), a następnie zdejmij szybę oburącz.

Panel boczny: Za pomocą śrub beznarzędziowych (B), odkręć panel, a następnie przesuń panel do siebie.

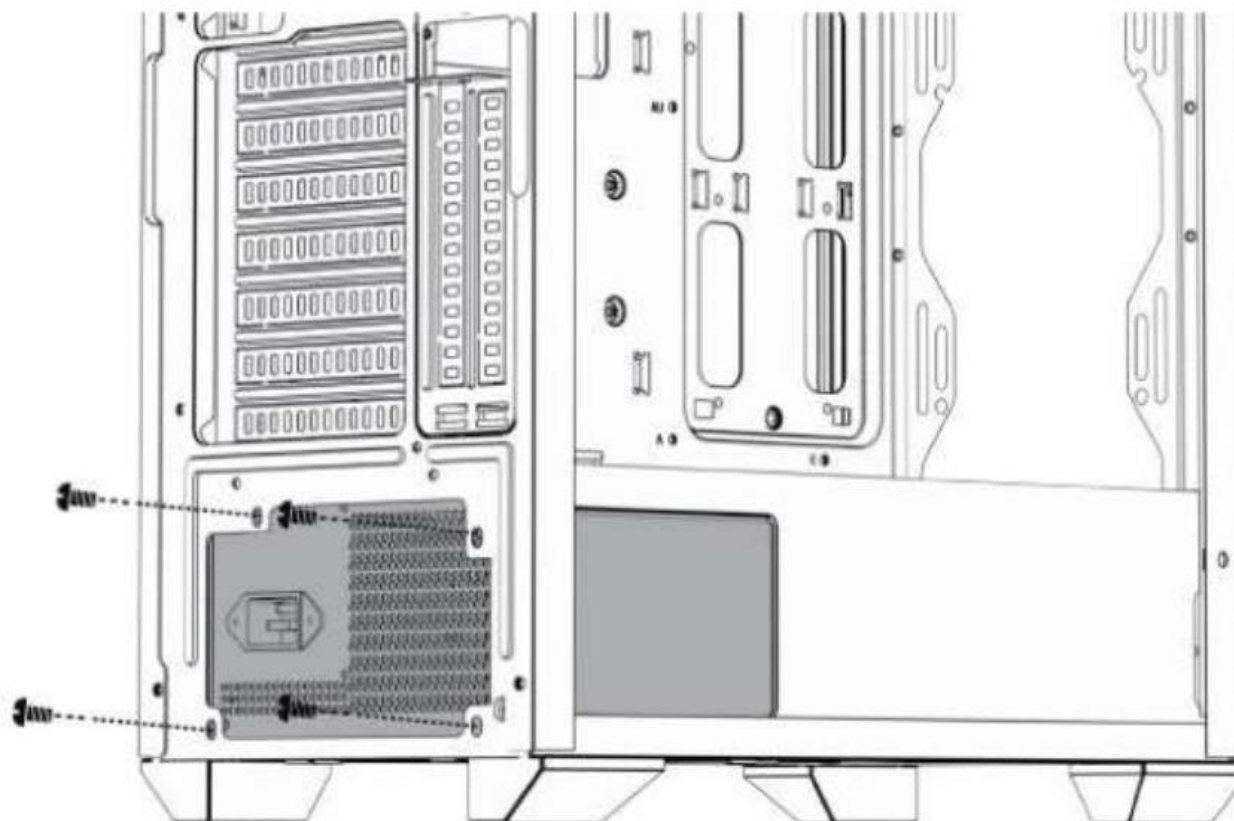


Panel przedni: Chwyć panel od spodu. Jednym zdecydowanym ruchem szarpnij go do siebie.

## Montaż zasilacza

Za pomocą śrub (2), przykręć zasilacz do obudowy. Upewnij się, że zasilacz skierowany jest wentylatorem w dół obudowy.

**Uwaga! Przed montażem zasilacza sprawdź umiejscowienie śrub w zasilaczu.**

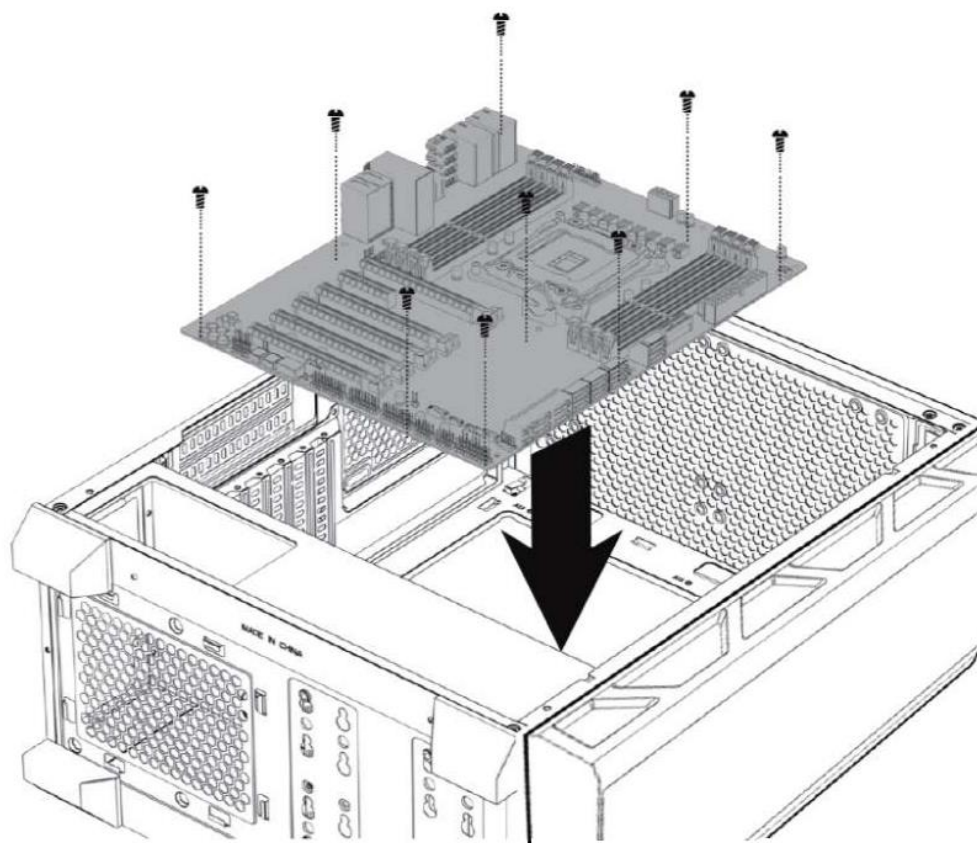


## Montaż płyty głównej

**Uwaga! Przed montażem, zapoznaj się z instrukcją płyty głównej.**

Obudowa wspiera standardy płyty głównej: ITX, mATX, ATX, EATX.

Do montażu płyty głównej, użyj śrub (1). Dopasuj kołki montażowe (3) do rozmiaru twojej płyty głównej.

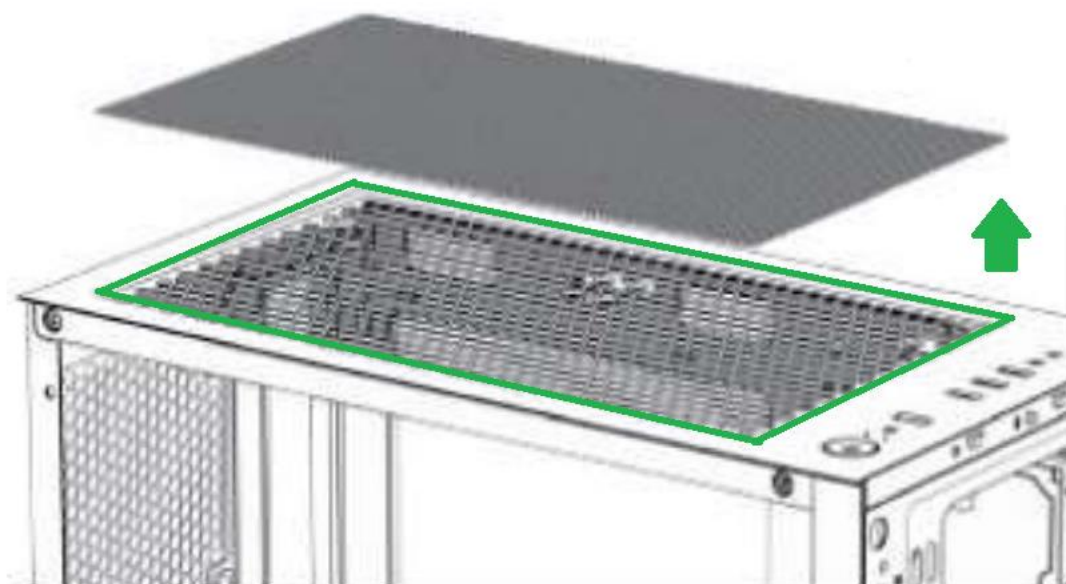


## Demontaż filtrów przeciwkurzowych

Obudowa została wyposażona w trzy filtry (**Chest TG: dwa filtry**) przeciwkurzowe. Znajdziesz je na dole i górze obudowy.

**Uwaga! Dotyczy wersji Chest TGM – Przedni filtr zintegrowany jest z panelem. Nie ma możliwości samodzielnego demontażu filtra.**

Górny filtr został zamocowany za pomocą pasków magnetycznych. Delikatne podważenie ich pozwoli na demontaż.

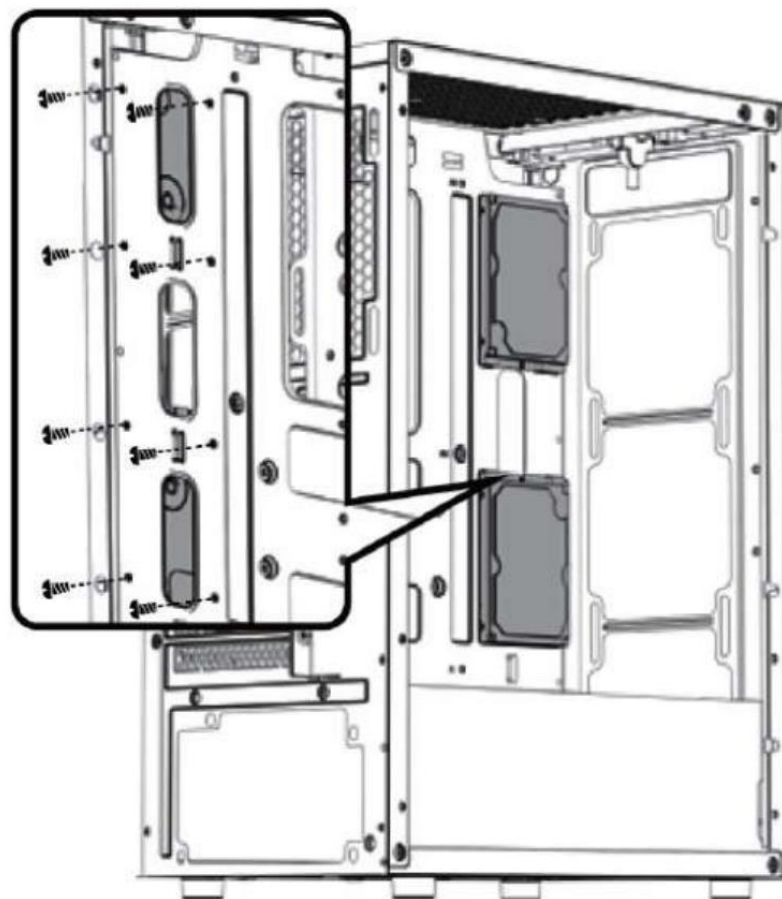


Dolny filtr znajduje się pod zasilaczem. Aby go zdemontować należy odgiąć go, a następnie zsunąć.



## Montaż dysków SSD

Zdemontuj boczny panel obudowy. Za pomocą śrub(1), przykręć dyski do boku obudowy.

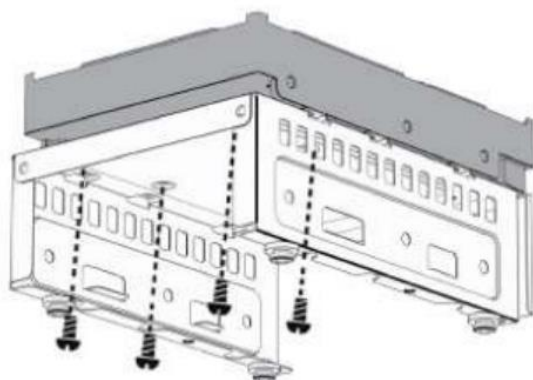


## Montaż dysków HDD

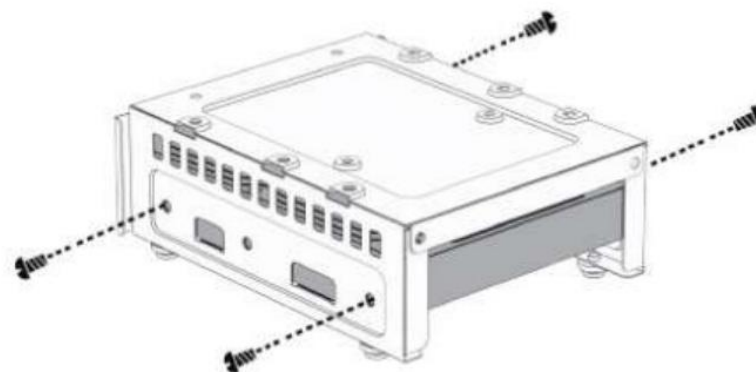
Odkręć tackę dysków. Do montażu dysków HDD 3.5" użyj śrub (4). Przykręć dyski w zaznaczone miejsce.

**Uwaga! W miejscu montażu dysku (A), możesz zainstalować dysk 2.5". Użyj do tego śrub (1).**

A



B

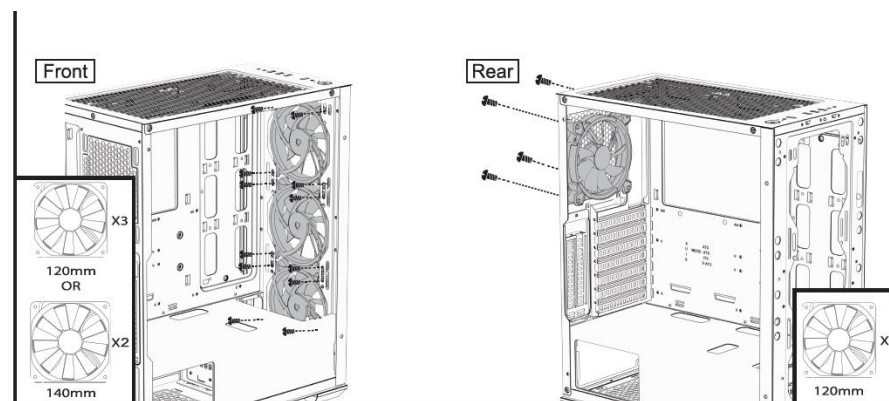
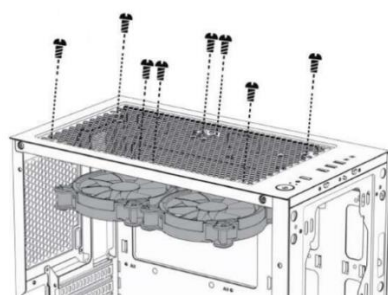
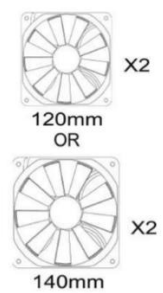


## Montaż wentylatorów

Na przodzie obudowy fabrycznie zamontowano trzy wentylatory 120 mm. Możesz je zamienić na dwa wentylatory 140 mm.

Z tyłu obudowy możesz zamontować jeden wentylator 120.

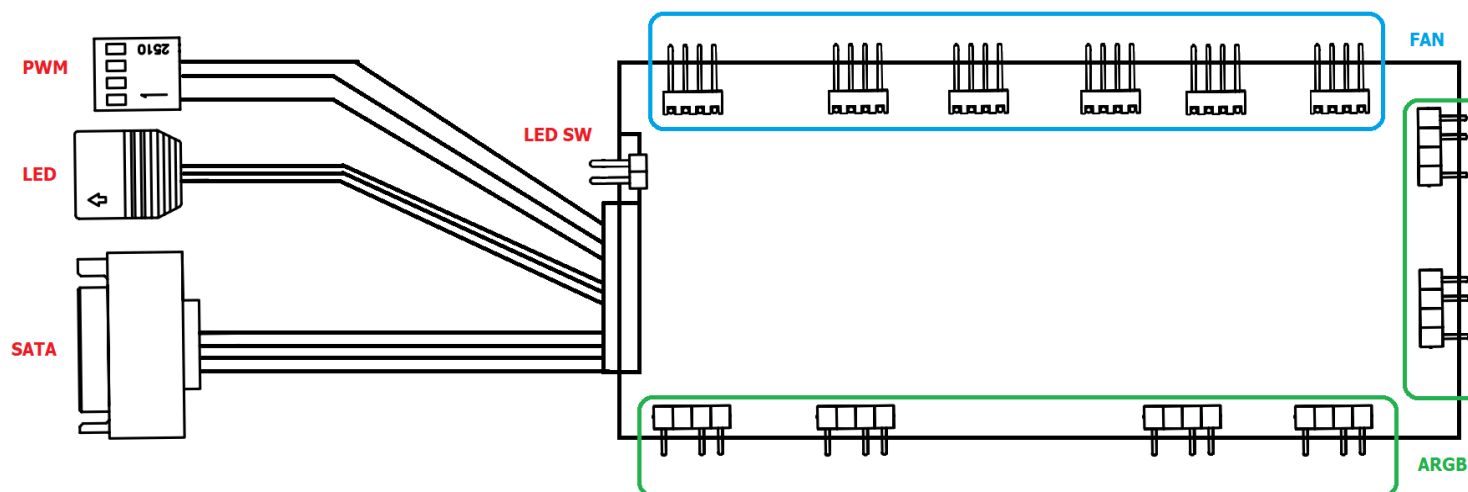
Na górze obudowy możesz zainstalować dwa wentylatory 120 mm/140 mm.



## Podłączenie kontrolera.

**Uwaga! Przed podłączeniem kontrolera, zapoznaj się ze specyfikacją i instrukcją swojej płyty głównej.**

- Podłącz zasilanie kontrolera za pomocą przewodu SATA z twojego zasilacza.
- Podłącz zasilanie wentylatora do złącza „FAN”.
- Podłącz podświetlenie wentylatora do złącza „ARGB”.
- Podłącz przewód „PWM” do złącza SYS\_FAN w płycie głównej. Po podłączeniu, można kontrolować prędkość wentylatora z poziomu ustawień płyty głównej.
- Podłącz przewód „LED” do odpowiedniego złącza w płycie. W zależności od modelu płyty: D-LED, ARGB, JRAINBOW, ADDR\_LED.
- Aby sterować podświetleniem z poziomu obudowy, podłącz przewód o oznaczeniu „LED SW” do złącza w kontrolerze.



**Uwaga! Sygnał PWM wentylatorów odczytywany jest ze złącza „FAN” w kolorze białym. Podłącz dowolny wentylator do tego złącza, aby móc sterować obrotami.**

## Obsługa kontrolera.

1. Naciśnij krótko przycisk LED, aby przełączać się pomiędzy 62 trybami podświetlenia.
2. Naciśnij i przytrzymaj przycisk LED przez 3 sekundy, aby zmienić tryb na sterowanie z płyty głównej.

**Uwaga! Aby sterować podświetleniem z poziomu płyty głównej, przewód „LED” musi być podłączony do złącza ARGB.**

3. Naciśnij i przytrzymaj przycisk LED przez 2 sekundy, aby wyłączyć podświetlenie.
4. Naciśnij przycisk LED, aby wrócić do sterowania ręcznego.

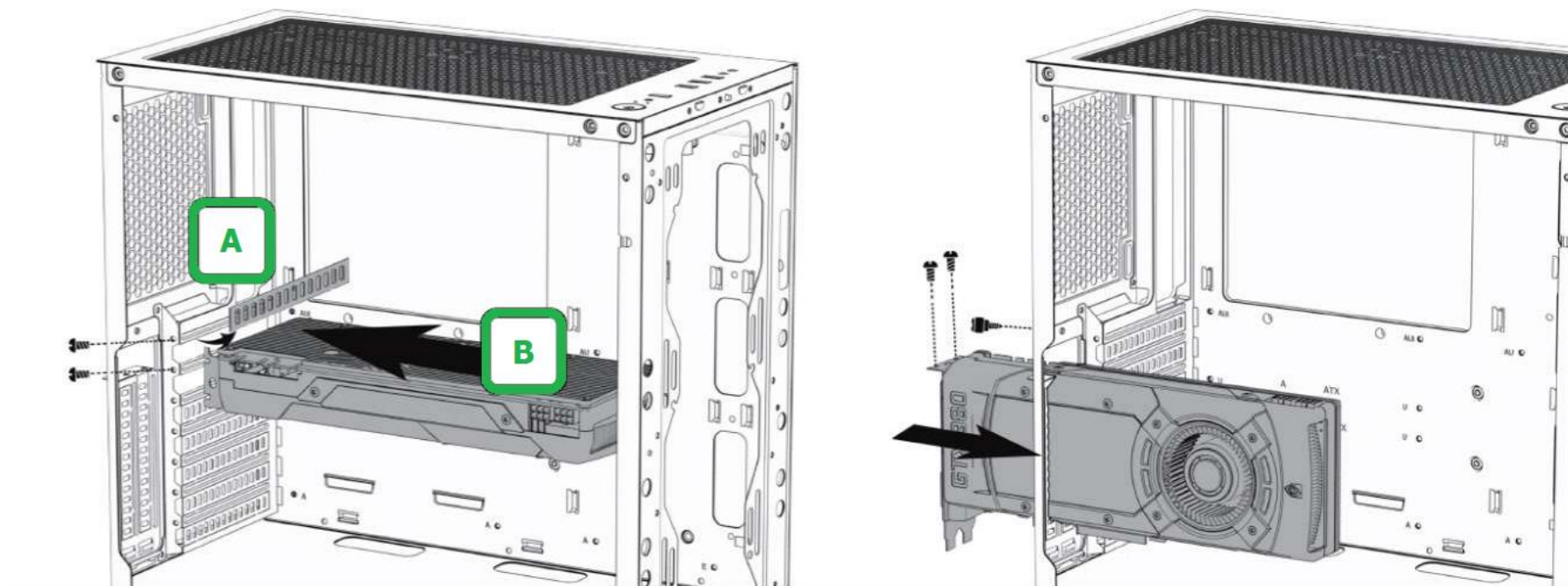
Jeśli twoja płyta główna nie posiada złącza ARGB:

1. Naciśnij krótko przycisk LED, aby przełączać się pomiędzy 62 trybami podświetlenia.
2. Naciśnij i przytrzymaj przycisk LED przez 2 sekundy, aby wyłączyć podświetlenie.
3. Naciśnij przycisk LED, aby wrócić do ręcznego sterowania.

## Montaż karty graficznej

Zdemontuj szklany panel. Usuń zaślepki kart rozszerzeń PCIe. Do montażu karty graficznej użyj śrub (2).

**Uwaga! Wymontuj tyle zaślepek portów PCIe ile wymaga Twoja karta graficzna.**



## Montaż chłodzenia wodnego AIO

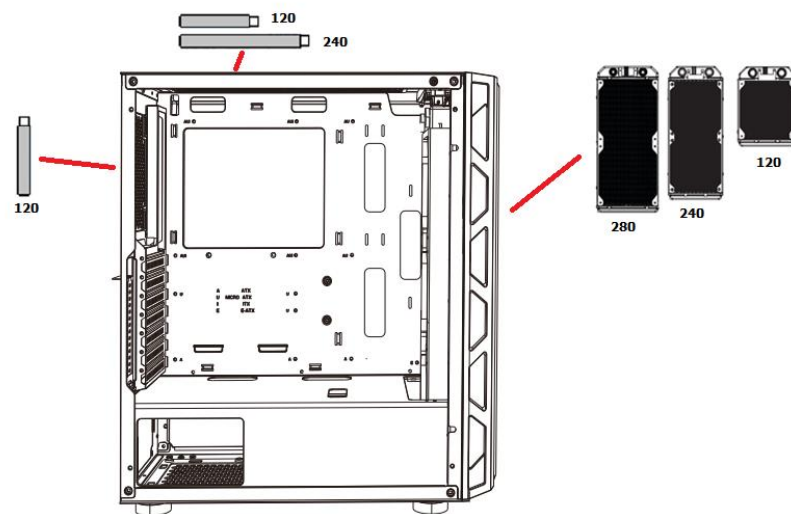
W obudowie możesz zainstalować chłodzenie wodne typu All in One. Obudowa fabrycznie wspiera rozmiary chłodnicy:

Przód: 120 / 240 / 280 mm

Góra: 120 / 240 mm

Tył: 120 mm

**Uwaga! Przed montażem chłodzenia wodnego, zapoznaj się z dołączoną instrukcją.**



## Specyfikacja

Panel przedni i boczny	Szkoło hartowane
Podświetlenie	ARGB
Standard płyty głównej	Mini-ITX Micro-ATX ATX EATX
Miejsca na wewnętrzne dyski	2x 3.5", 2x 2.5"
Miejsca na karty rozszerzeń	7+2
Maksymalna długość karty graficznej	340 mm (310 mm AiO z przodu)
Maksymalna wysokość chłodzenia CPU	165 mm
Maksymalna liczba wentylatorów	6
Opcje montażu wentylatorów	Przód: 3x 120 mm, 2x 140 mm Góra: 2x 120 mm, 2x 140 mm Tył: 1x 120 mm
Opcje montażu chłodzenia wodnego	Przód: 120 mm, 240 mm, 280 mm Góra: 120 mm, 240 mm Tył: 120 mm
Liczba zainstalowanych wentylatorów	4
Przyciski	Power Reset
Wyprowadzone złącza	Gniazdo 2x USB 3.0, 2x USB 2.0 Gniazdo audio
Kolor	Czarny
Wysokość	450 mm
Szerokość	200 mm
Głębokość	390 mm
Waga	4,43 kg



## Gwarancja i wsparcie techniczne

Twój produkt jest objęty 24-miesięczną gwarancją producenta. Więcej informacji znajdziesz na stronie internetowej [www.silvermonkey.com/support](http://www.silvermonkey.com/support).

Jeśli chcesz uzyskać wsparcie dotyczące używania produktu – skontaktuj się z nami pod adresem [kontakt@silvermonkey.com](mailto:kontakt@silvermonkey.com).

Producent:  
Silver Monkey sp. z o.o.  
ul. Twarda 18  
00-105 Warszawa  
Polska

v. 1/10.05.2024

## Ochrona środowiska i zgodność z przepisami



Jako producent tego sprzętu oświadczamy, że spełnia on wymagania odpowiednich dyrektyw Unii Europejskiej. Jeśli potrzebujesz kopii deklaracji zgodności – skontaktuj się z nami.



Nie wyrzucaj tego sprzętu razem z innymi odpadami. Materiały, z których zrobiony jest sprzęt, mogą mieć zły wpływ na środowisko i zdrowie ludzi, jeśli produkt będzie niewłaściwie zutylizowany. Zużyty sprzęt przekaz do odpowiedniego punktu zbiórki odpadów elektronicznych.