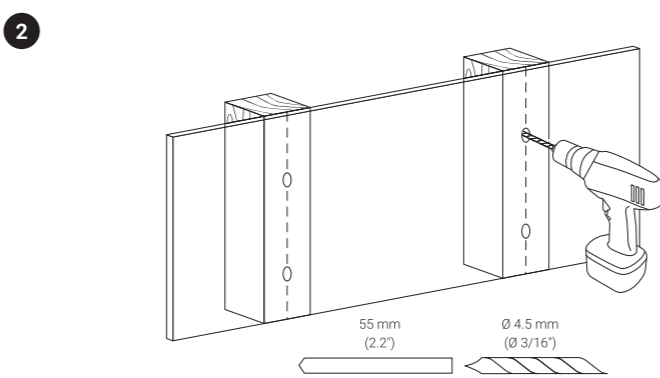
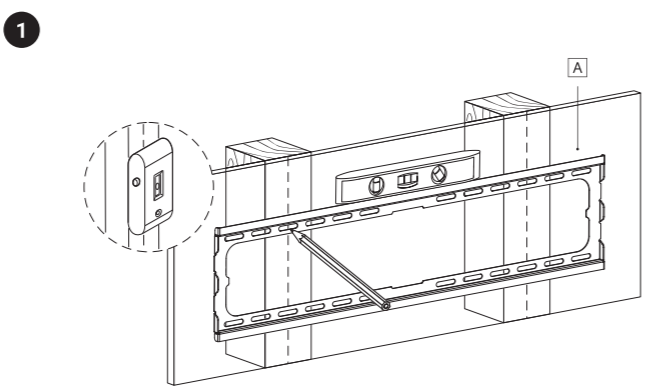
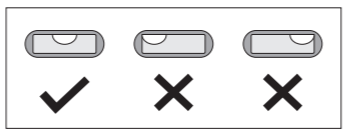
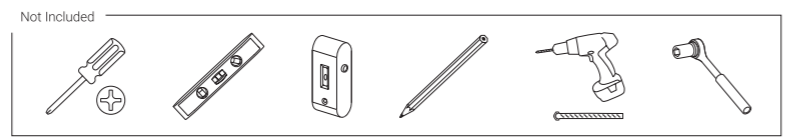


SILVER MONKEY

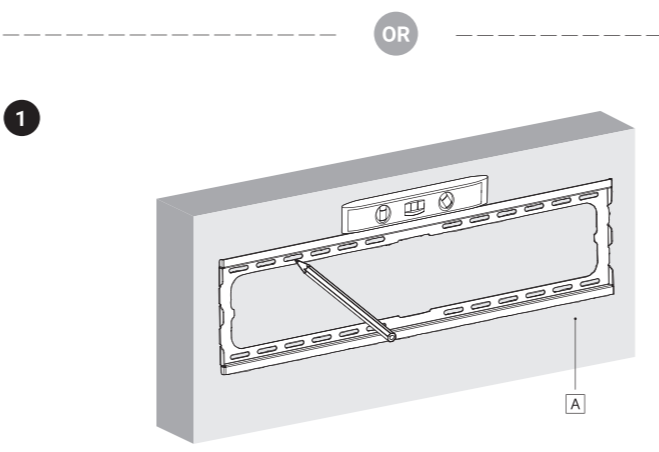
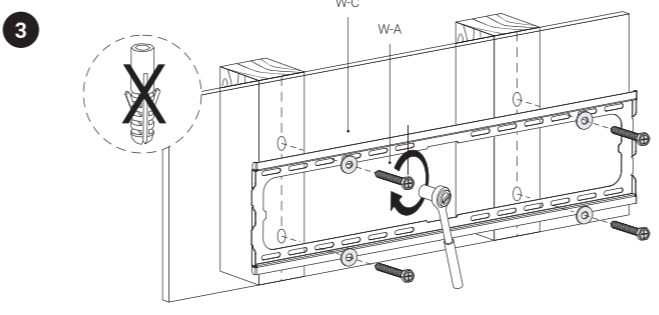
- EN User Manual
- PL Instrukcja Obsługi
- DE Bedienungsanleitung
- FR Manuel D'utilisation
- NL Gebruiksaanwijzing
- IT Manuale D'uso
- ES Manual de Instrucciones
- CZ Uživatelská Příručka
- SK Návod na Používanie
- RO Instrucțiuni de Utilizare

UT-300

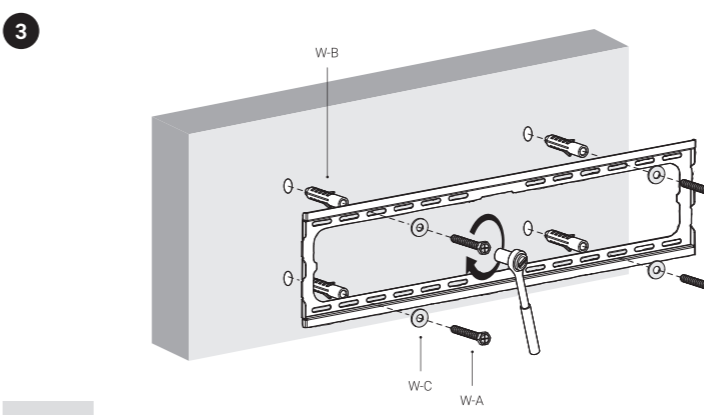
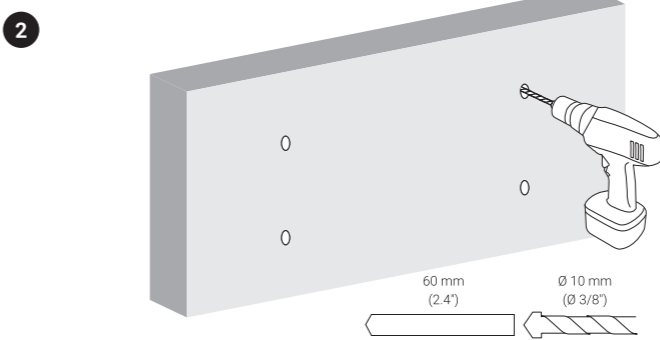
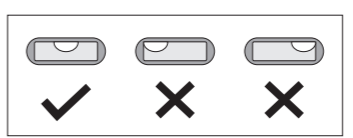
Manual version 1/2023/06/01



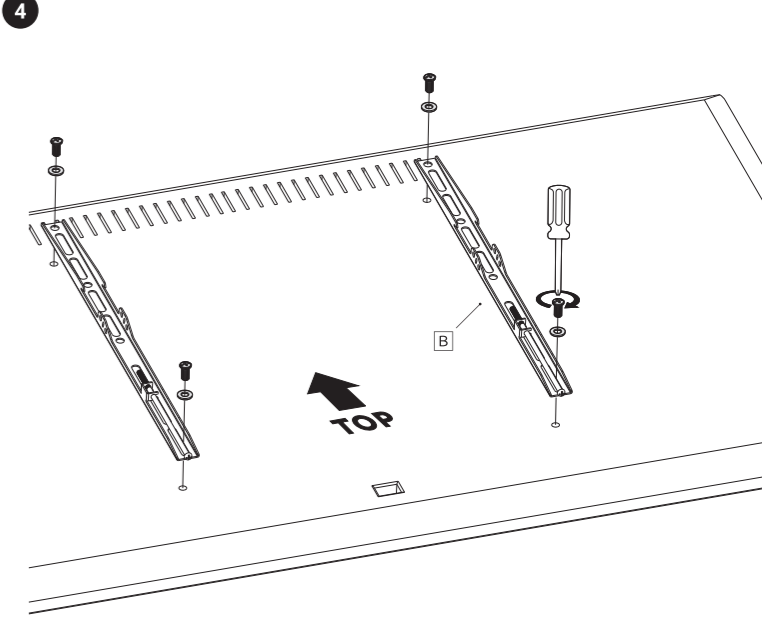
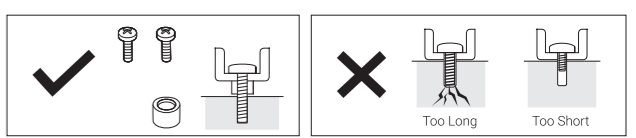
01



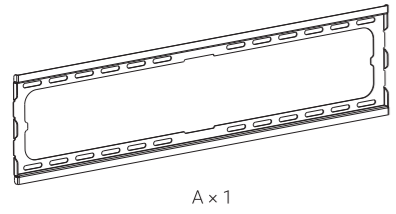
02



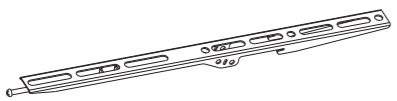
03



04



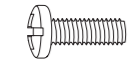
A x 1



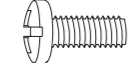
B x 2



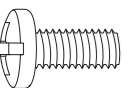
M-A x 4
M4 x 14



M-B x 4
M5 x 14



M-C x 4
M6 x 14



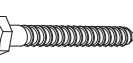
M-D x 4
M8 x 15



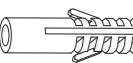
M-E x 4
D5



M-F x 4
D8



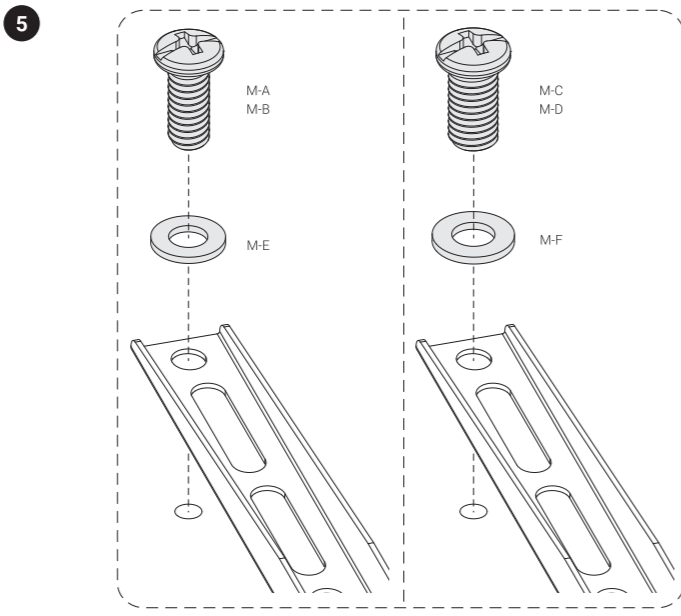
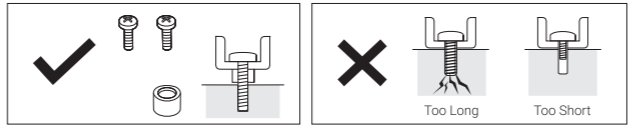
W-A x 4
ST6.3 x 55



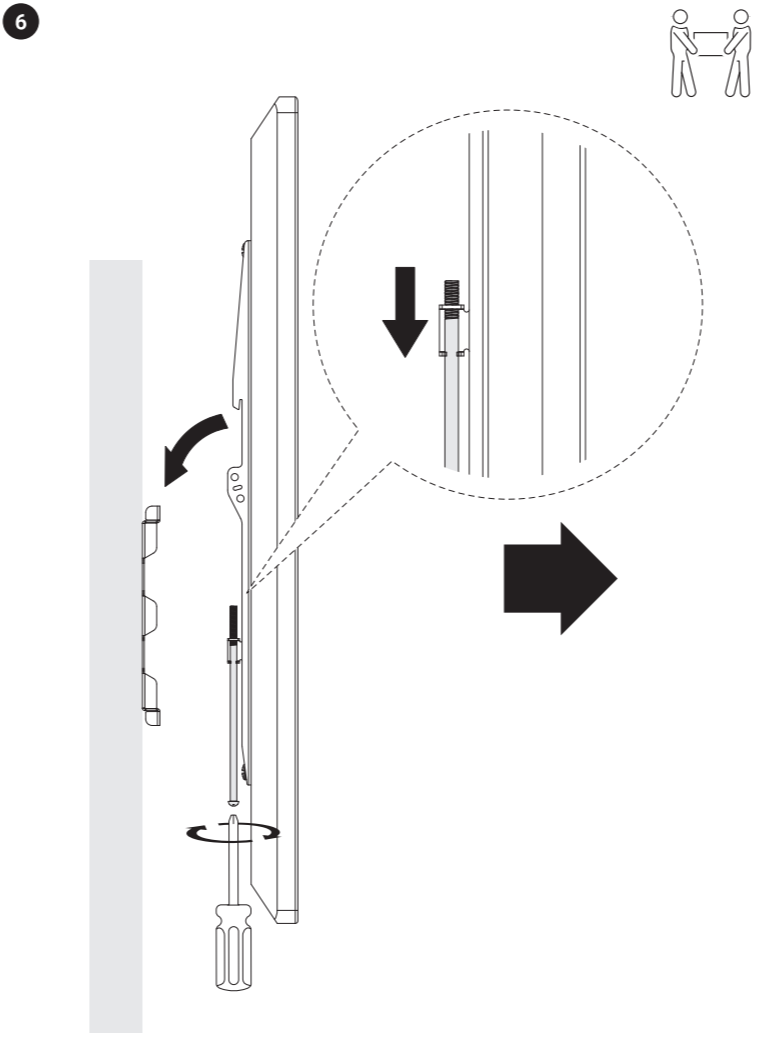
W-B x 4
Ø10 x 45



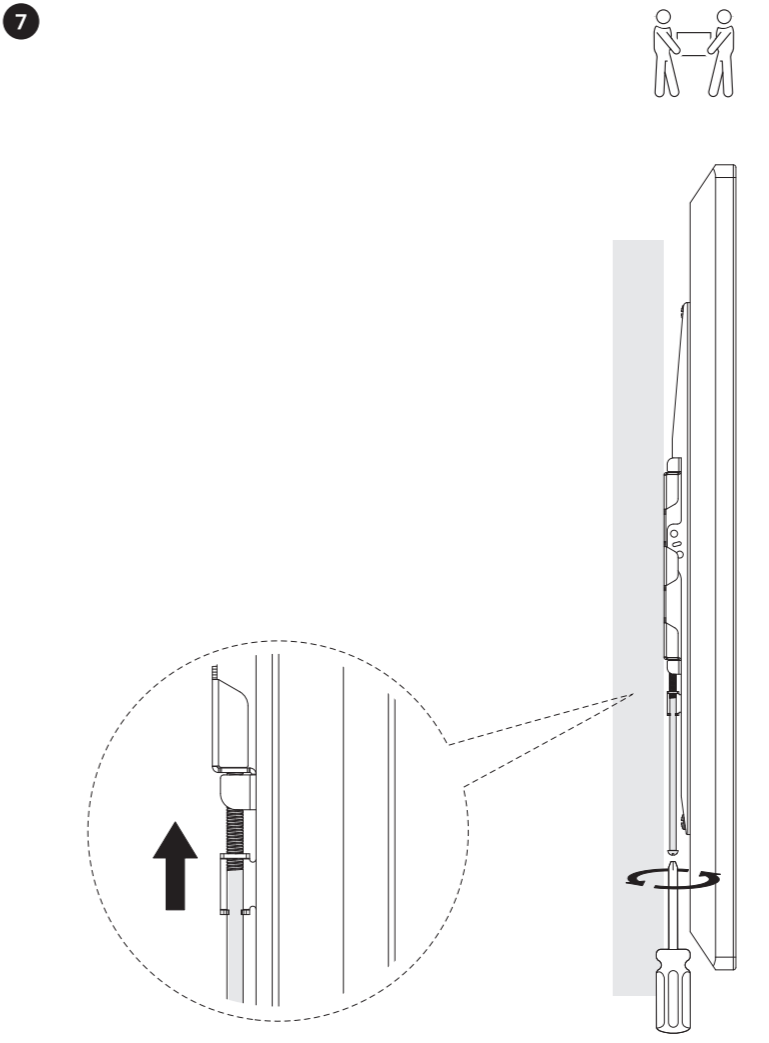
W-C x 4
D6



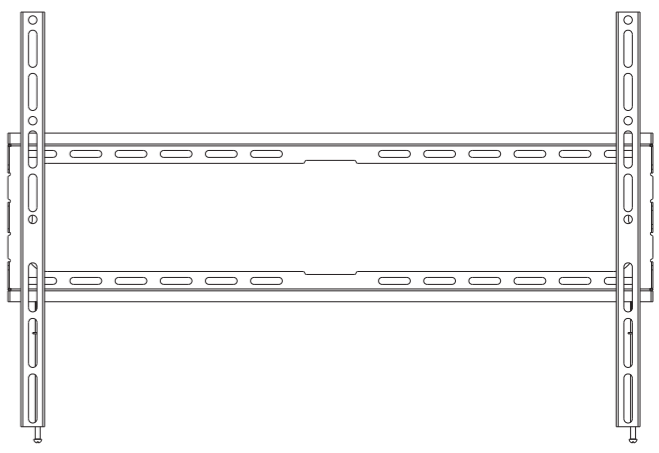
05



06



07



08

English	
---------	--

Carefully read these instructions before using the product. Keep it for future reference.

	
---------------	---------------

Safety information

- Adjust the mount with the installed device only.
- Make sure that the weight of the device does not exceed the weight defined in the specification.
- Check that the screws are tightly fastened.
- The wall must be able to sustain the device on the bracket according to its allowable load.
- Proper tools and at least two people are required for safe installation.
- Mounting requires extreme caution. If the bracket with the device falls, it can cause injury, permanent damage to health or even death.
- Keep the device out of the reach of children. They may swallow some parts.
- Use the device only in accordance with the operating instructions.
- If the device stops working properly - contact us.

Specification

TV Wall Mount	
TV size	80"
VESA compatibility	200x200, 300x200, 300x200, 400x200, 400x300, 400x400, 600x400
Maximum load	45 kg
Distance from the wall	53 mm

Warranty and technical support

Your product is covered by a 24-month manufacturer’s warranty. For more information go to **www.silvermonkey.com/support**. If you have questions about using the product – contact us at **kontakt@silvermonkey.com**.
Manufacturer: Silver Monkey sp. z o.o., ul. Twarda 18, 00-105 Warszawa, Poland.

Italiano	
----------	--

Prima di utilizzare il prodotto si raccomanda di leggere attentamente il manuale d’uso e conser-varlo per eventuali consultazioni future.

Informazioni sulla sicurezza

- Regolare il supporto solo dopo aver montato il dispositivo.
- Verificare se il peso del dispositivo non supera il valore ammissibile, riportato nelle specifiche.
- Controllare se le viti sono ben serrate.
- La parete deve essere idonea al mantenimento del dispositivo sulla staffa, in conformità al carico ammissibile.
- Per un’installazione sicura sono necessari attrezzi adeguati e almeno due persone.
- L’installazione richiede particolare attenzione. Se la staffa con il dispositivo cade, può causare lesioni, danni permanenti alla salute o addirittura la morte.
- Tenere il dispositivo fuori dalla portata dei bambini. Alcuni elementi possono essere inghiottiti.
- Utilizzare il dispositivo esclusivamente in conformità al manuale d’uso.
- Se il dispositivo smette di funzionare correttamente – contattaci.

Specifiche tecniche

Staffa da parete per televisore	
Dimensioni del televisore	80"
Conformità VESA	200x200, 300x200, 300x200, 400x200, 400x300, 400x400, 600x400
Carico massimo	45 kg
Distanza dalla parete	53 mm

Garanzia e supporto tecnico

Il tuo prodotto è coperto dalla garanzia del produttore con la validità di 24 mesi. Informazioni più dettagliate sono disponibili sul sito internet **www.silvermonkey.com/support**. Se hai bisogno del supporto concernente l’utilizzo dei prodotti – contattaci all’indirizzo **kontakt@silvermonkey.com**.
Costruttore: Silver Monkey sp. z o.o., ul. Twarda 18, 00-105 Varcasia, Polonia.

Polski	
--------	--

Zanim użyjesz produktu, dokładnie przeczytaj instrukcję obsługi. Zachowaj ją na przyszłość.

	
---------------	---------------

Informacje o bezpieczeństwie

- Reguluj uchwyt tylko z zamontowanym urządzeniem.
- Upewnij się, że waga urządzenia nie przekracza dopuszczalnej w specyfikacji.
- Sprawdź, czy śruby są odpowiednio dokręcone.
- Ściana musi umożliwiać utrzymanie urządzenia na uchwycie zgodnie z jego dopuszczalnym obciążeniem.
- Do bezpiecznego montażu potrzebne są odpowiednie narzędzia oraz co najmniej dwie osoby.
- Montaż wymaga szczególnej ostrożności. Jeśli uchwyt z urządzeniem spadnie, może spowodować uraz, trwały uszczerbek na zdrowiu a nawet śmierć.
- Chroń urządzenie przed zasięgiem dzieci. Mogą one połknąć niektóre elementy.
- Używaj urządzenia tylko zgodnie z instrukcją obsługi.
- Jeśli urządzenie przestanie działać prawidłowo – skontaktuj się z nami.

Specyfikacja

Uchwyt ścienny do telewizora	
Wielkość telewizora	80"
Zgodność VESA	200x200, 300x200, 300x200, 400x200, 400x300, 400x400, 600x400
Maksymalne obciążenie	45 kg
Odległość od ściany	53 mm

Gwarancja i wsparcie techniczne

Twój produkt jest objęty 24-miesięczną gwarancją producenta. Więcej informacji znajdziesz na stronie internetowej **www.silvermonkey.com/support**. Jeśli chcesz uzyskać wsparcie dotyczące używania produktu – skontaktuj się z nami pod adresem **kontakt@silvermonkey.com**.
Producent: Silver Monkey sp. z o.o., ul. Twarda 18, 00-105 Warszawa, Polska.

Español	
---------	--

Antes de utilizar el producto lee con atención el manual de instrucciones. Consérvalo para futuras referencias.

Información sobre seguridad

- Regula el soporte solo con el dispositivo montado.
- Asegúrate de que el peso del dispositivo no supera el permitido en las especificaciones.
- Comprueba que los tornillos están bien apretados.
- La pared debe permitir mantener el dispositivo en el soporte de conformidad con su carga admisible.
- Para un montaje seguro son necesarias las herramientas adecuadas y al menos dos personas.
- El montaje requiere una especial precaución. Si el soporte y el dispositivo caen pueden provo-car una lesión, un daño permanente para la salud e incluso la muerte.
- Mantén el dispositivo fuera del alcance de los niños. Estos pueden tragarse algunos elementos.
- Utiliza el dispositivo únicamente de conformidad con el manual de instrucciones.
- Si el dispositivo deja de funcionar correctamente, contacta con nosotros.

Especificaciones

Soporte de pared para televisor	
Tamaño del televisor	80"
Conformidad VESA	200x200, 300x200, 300x200, 400x200, 400x300, 400x400, 600x400
Carga máxima	45 kg
Distancia a la pared	53 mm

Garantía y asistencia técnica

Tu producto tiene una garantía de 24 meses del fabricante. Encontrarás más información en la página web **www.silvermonkey.com/support**. Si quieres obtener asistencia sobre el uso de los productos, contacta con nosotros en la dirección **kontakt@silvermonkey.com**.
Fabricante: Silver Monkey sp. z o.o., ul. Twarda 18, 00-105 Varsovia, Polonia.

Deutsch	
---------	--

Bitte lesen Sie die Bedienungsanleitung sorgfältig durch, bevor Sie das Produkt benutzen. Bewahren Sie diese für die Zukunft auf.

Sicherheitshinweise

- Stellen Sie den Griff nur bei montiertem Gerät ein.
- Vergewissern Sie sich, dass das Gewicht des Geräts das in der Spezifikation angegebene Gewicht nicht überschreitet.
- Überprüfen Sie, ob die Schrauben richtig angezogen sind.
- Die Wand muss so beschaffen sein, dass das Gerät entsprechend seiner zulässigen Belas-tung an der Halterung gehalten werden kann.
- Für eine sichere Montage sind geeignetes Werkzeug und mindestens zwei Personen erforderlich.
- Die Montage erfordert besondere Sorgfalt. Wenn der Griff mit dem Gerät herunterfällt, kann dies zu Verletzungen, dauerhaften Gesundheitsschäden oder sogar zum Tod führen.
- Bewahren Sie das Gerät außerhalb der Reichweite von Kindern auf. Sie können einige Gegen-stände verschlucken.
- Verwenden Sie das Gerät nur gemäß der Bedienungsanleitung.
- Wenn das Gerät nicht mehr richtig funktioniert - bitte kontaktieren Sie uns.

Spezifikation

Wandhalterung für Fernseher	
Fernsehergröße	80"
VESA-Konformität	200x200, 300x200, 300x200, 400x200, 400x300, 400x400, 600x400
Max. Belastung	45 kg
Abstand zur Wand	53 mm

Garantie und technischer Support

Auf Ihr Produkt erhalten Sie eine 24-monatige Herstellergarantie. Weitere Informationen finden Sie auf der Website **www.silvermonkey.com/support**. Wenn Sie Unterstützung bei der Verwendung des Produkts wünschen - kontaktieren Sie uns bitte unter **kontakt@silvermonkey.com**.
Hersteller: Silver Monkey sp. z o.o., ul. Twarda 18, 00-105 Warschau, Polen.

Český	
-------	--

Před použitím výrobku si pozorně přečtete návod k obsluze. Uchovujte si jej pro budoucí použití.

Bezpečnostní pokyny

- Nastavujte držák pouze s namontovaným zařízením.
- Ujistěte se, že hmotnost zařízení nepřekračuje povolenou hmotnost ve specifikaci.
- Zkontrolujte, zda jsou šrouby řádně utaženy.
- Stěna musí umožnit udržení zařízení na držáku v souladu s jeho povoleným zatížením.
- Pro bezpečnou montáž je zapotřebí vhodné nářadí a alespoň dvě osoby.
- Montáž vyžaduje zvláštní opatnost. Pokud držák se zařízením spadne, může dojít k úrazu, trvalému poškození zdraví nebo i smrti.
- Zařízení udržujte mimo dosah dětí. Některé prvky by mohly spolknout.
- Zařízení používejte pouze v souladu s návodem k obsluze.
- Pokud zařízení přestane správně fungovat – kontaktujte nás.

Specifikace

Nástěnný držák na TV	
Velikost TV	80"
Kompatibilita s VESA	200x200, 300x200, 300x200, 400x200, 400x300, 400x400, 600x400
Max. zatížení	45 kg
Vzdálenost od stěny	53 mm

Záruka a technická podpora

Na výrobek se vztahuje 24 měsíční záruka výrobce. Více informací najdete na webových stránkách **www.silvermonkey.com/support**. Pokud chcete získat podporu pro používání výrobku – kontaktujte nás na adrese **kontakt@silvermonkey.com**.
Výrobce: Silver Monkey sp. z o.o., ul. Twarda 18, 00-105 Warszawa, Polsko.

Français	
----------	--

Avant d'utiliser le produit, veuillez lire attentivement ces instructions. Gardez-les pour vous y référer à l'avenir.

Consignes de sécurité

- Réglez la poignée uniquement lorsque le dispositif est assemblé.
- Assurez-vous que le poids de l'appareil ne dépasse pas le poids autorisé par les spécifications.
- Vérifiez que les vis sont correctement serrées.
- Le mur doit être assez solide pour permettre le maintien de l'appareil sur le support conform-ément à sa charge autorisée.
- Des outils appropriés ainsi que deux personnes au minimum sont nécessaires pour un mon-tage en toute sécurité.
- Veuillez faire preuve de prudence lors du montage. La chute du support avec un téléviseur pré-sente un risque de dommages corporels, de dommages permanents à la santé, voire de décès.
- Gardez l'appareil hors de portée des enfants. Risque d'ingestion de certaines parties.
- N'utilisez l'appareil que conformément aux instructions d'utilisation.
- Si l'appareil cesse de fonctionner correctement, veuillez nous contacter.

Caractéristiques

Support mural pour TV	
Taille du téléviseur	80"
Compatibilité VESA	200x200, 300x200, 300x200, 400x200, 400x300, 400x400, 600x400
Charge maximale	45 kg
Distance par rapport au mur	53 mm

Garantie et assistance technique

Votre produit est couvert par une garantie du fabricant de 24 mois. Pour plus d'informations, veuillez consulter le site web **www.silvermonkey.com/support**. Si vous souhaitez obtenir de l'aide pour utiliser les produits, veuillez nous contacter à l'adresse suivante **kontakt@silvermonkey.com**.
Fabricant: Silver Monkey sp. z o.o., ul. Twarda 18, 00-105 Warszawa, Pologne.

Slovenský	
-----------	--

Predtým, ako začnete používať produkt, pozorne si prečítajte návod na používanie a uschovajte si ho pre použitie v budúcnosti.

Bezpečnostné upozornenia

- Nastavujte držiak iba s nainštalovaným zariadením.
- Uistite sa, či hmotnosť zariadenia neprekračuje prípustnú hmotnosť uvedenú v špecifikácii.
- Skontrolujte, či sú skrutky správne utiahnuté.
- Stena musí umožňovať udržanie zariadenia na držiaku v súlade s jeho povoleným zaťažením.
- Na bezpečnú montáž sú potrebné vhodné nástroje a minimálne dve osoby.
- Pri montáži sa vyžaduje mimoriadna opatnosť. Ak držiak so zariadením spadne, môže spô-sobiť úraz, trvalé poškodenie zdravia alebo dokonca smrť.
- Uchovávajte zariadenie mimo dosahu detí, nakoľko by mohli prehltnúť niektoré komponenty zariadenia.
- Používajte zariadenie výhradne v súlade s pokynmi na používanie.
- Ak zariadenie prestane správne fungovať, kontaktujte nás.

Špecifikácia

Nástěnný držiak na TV	
Veľkosť TV	80"
VESA štandard	200x200, 300x200, 300x200, 400x200, 400x300, 400x400, 600x400
Max. zaťaženie	45 kg
Vzdialenosť od steny	53 mm

Záruka a technická podpora

Výrobca poskytuje 24-mesačnú záruku na Váš produkt. Viac informácií nájdete na webovej stránke **www.silvermonkey.com/support**. Ak potrebujete pomoc týkajúcu sa používania produktov – kontaktujte nás na adrese **kontakt@silvermonkey.com**.
Výrobca: Silver Monkey sp. z o.o., ul. Twarda 18, 00-105 Varšava, Poľsko.

Nederlands	
------------	--

Voordat u het product gaat gebruiken lees aandachtig de gebruiksaanwijzing. Bewaar deze voor later.

Veiligheidsinformatie

- Het handvat afstellen alleen samen met gemonteerd apparaat.
- Zorg ervoor dat gewicht van het apparaat het toegestane gewicht in specificatie niet overschrijdt.
- Controleer of de schroeven juist zijn aangedraaid.
- De muur moet geschikt zijn voor het dragen van de toestel op een beugel conform toalaat-baare draagkracht daarvan.
- Voor een veilige installatie is geschikte gereedschap en minstens twee personen vereist.
- Installatie vereist bijzondere zorg. Als de beugel met toestel eraf valt kan dit leiden tot letsel, blijvende schade aan de gezondheid en zelfs de dood.
- Het apparaat buiten kinderbereik houden. Om inslikken van sommige onderdelen te voorkomen.
- Gebruik het apparaat volgens de gebruiksaanwijzing.
- Indien het apparaat niet meer goed werkt-neem contact met ons op.

Specificatie

Tv muurbeugel	
TV formaat	80"
VESA compatibiliteit	200x200, 300x200, 300x200, 400x200, 400x300, 400x400, 600x400
Max. draagkracht	45 kg
Afstand van de muur	53 mm

Garantie en technische hulp

Uw product heeft fabrieksgarantie van 24 maanden. Meer informatie vindt u op internetsite **www.silvermonkey.com/support**. Indien u hulp nodig hebt mbt gebruik van de producten-neem contact met ons op via **kontakt@silvermonkey.com**.
Fabrikant: Silver Monkey sp. z o.o., ul. Twarda 18, 00-105 Warschau, Polen.

Romanian	
----------	--

Citește cu atenție instrucțiunile de utilizare, înainte de folosirea produsului. Păstrează-le pentru viitor.

Informații despre siguranță

- Ajustează mânerul doar cu dispozitivul montat
- Asigură-te că greutatea dispozitivului nu depășește greutatea admisă din specificație
- Verifică dacă șuruburile sunt înșurubate corespunzător.
- Peretele trebuie să permită păstrarea dispozitivului pe suport, conform sarcinii sale admise.
- Pentru a realiza un montaj sigur, sunt necesare unelte adecvate și cel puțin două persoane.
- Montajul necesită o precauție deosebită. Dacă suportul cu dispozitiv va cădea, poate provoca leziuni, efecte permanente asupra sănătății și chiar decesul.
- Nu lăsa dispozitivul la îndemâna copiilor. Ei pot închiți anumite elemente.
- Folosește dispozitivul numai conform instrucțiunilor de utilizare.
- Dacă dispozitivul nu va mai funcționa corect - contactează-ne.

Specificație

Soport de perete pentru televizor	
Mărime televizor	80"
Conformitate VESA	200x200, 300x200, 300x200, 400x200, 400x300, 400x400, 600x400
Sarcină maximă	45 kg
Distanța față de perete	53 mm

Garanție și asistență tehnică

Produsul tău este acoperit de o garanție a producătorului de 24 de luni. Mai multe informații vei găsi pe pagina web **www.silvermonkey.com/support**. Dacă vrei să obții sprijin cu privire la utilizarea produselor – contactează-ne la adresa **kontakt@silvermonkey.com**.
Producător: Silver Monkey sp. z o.o., ul. Twarda 18, 00-105 Varșovia, Polonia.