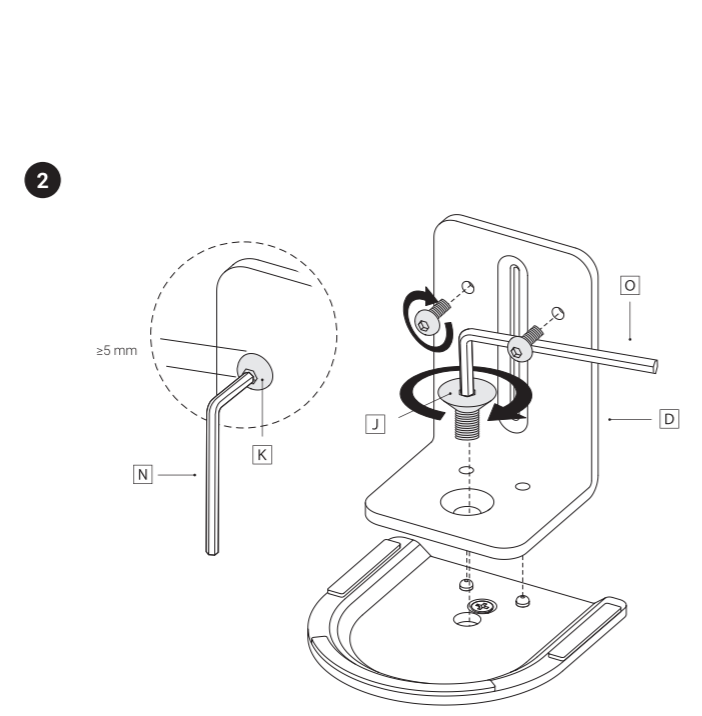
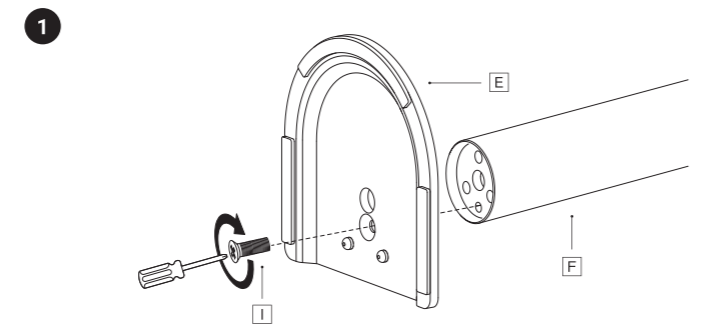


SILVER MONKEY

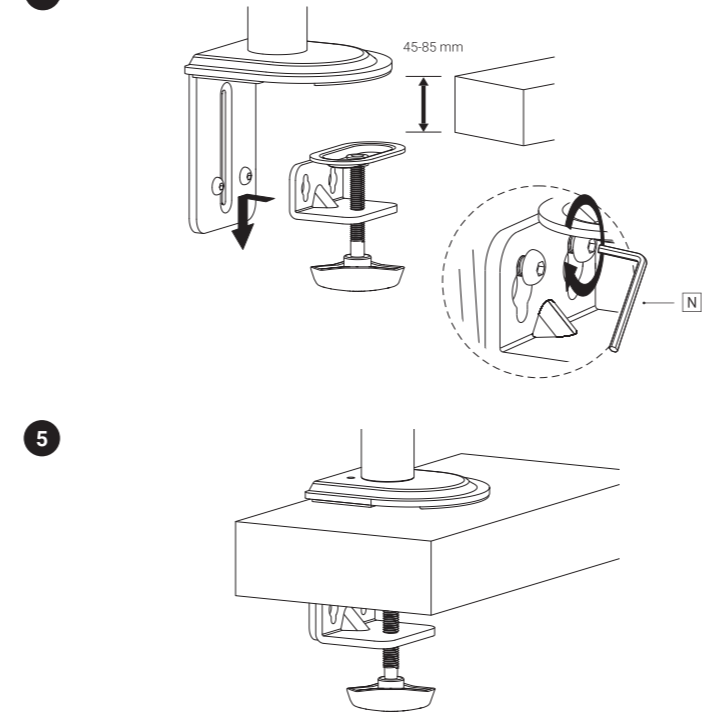
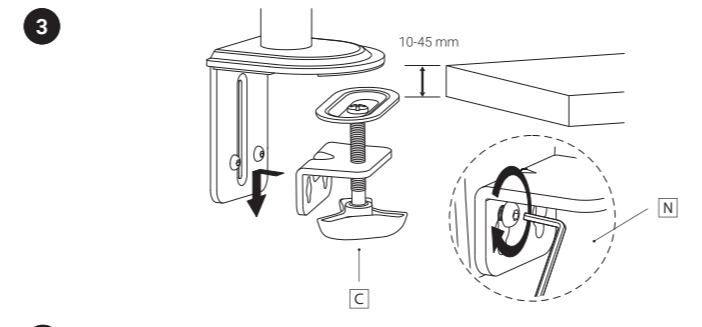
- EN User Manual
- PL Instrukcja Obsługi
- DE Bedienungsanleitung
- FR Manuel D'utilisation
- NL Gebruiksaanwijzing
- IT Manuale D'uso
- ES Manual de Instrucciones
- CZ Uživatelská Příručka
- SK Návod na Používanie
- RO Instrucțiuni de Utilizare

UM-500

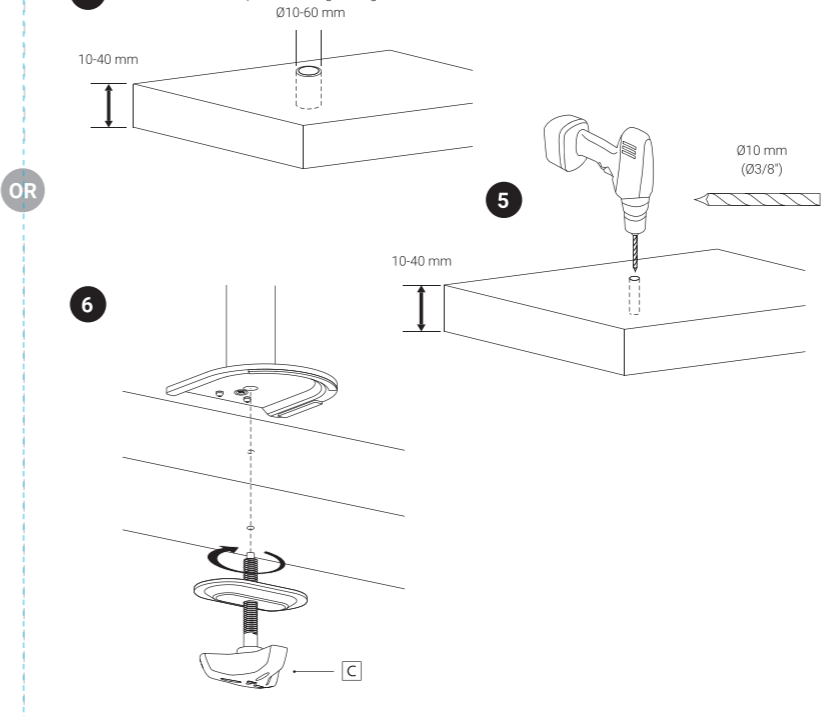
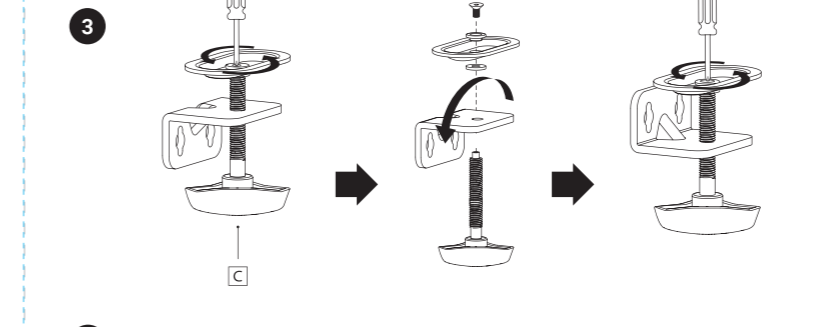
Manual version 1/2023/06/01



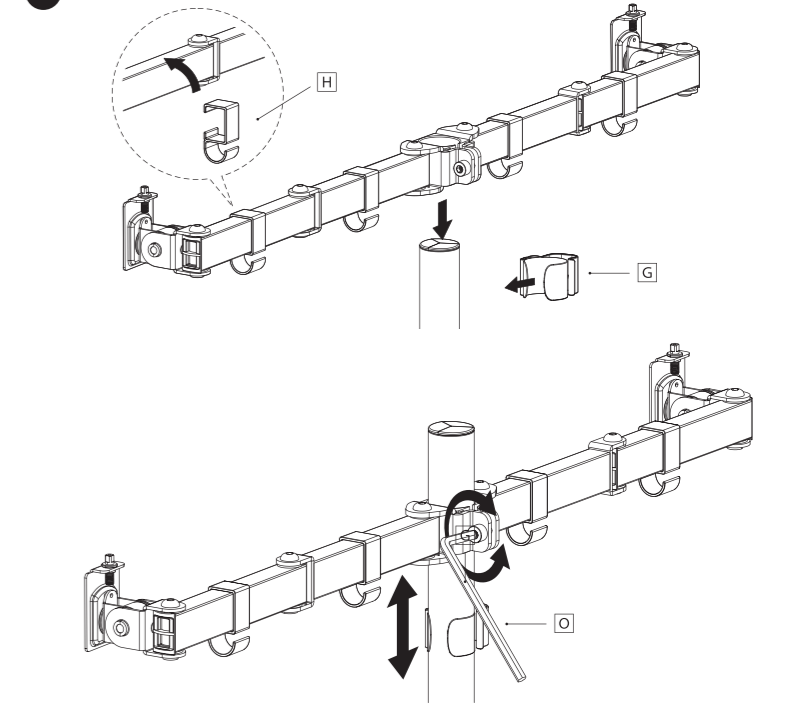
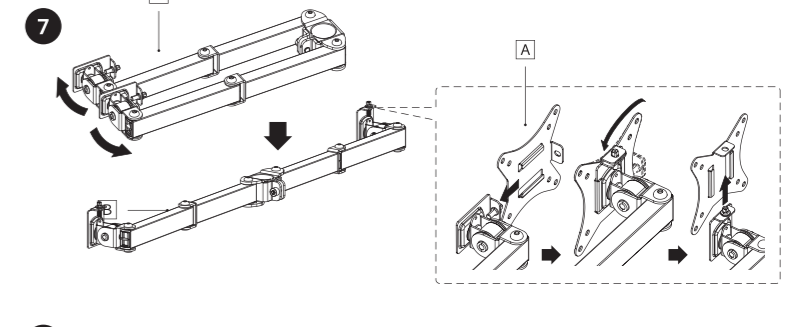
01 Clamp Mounting



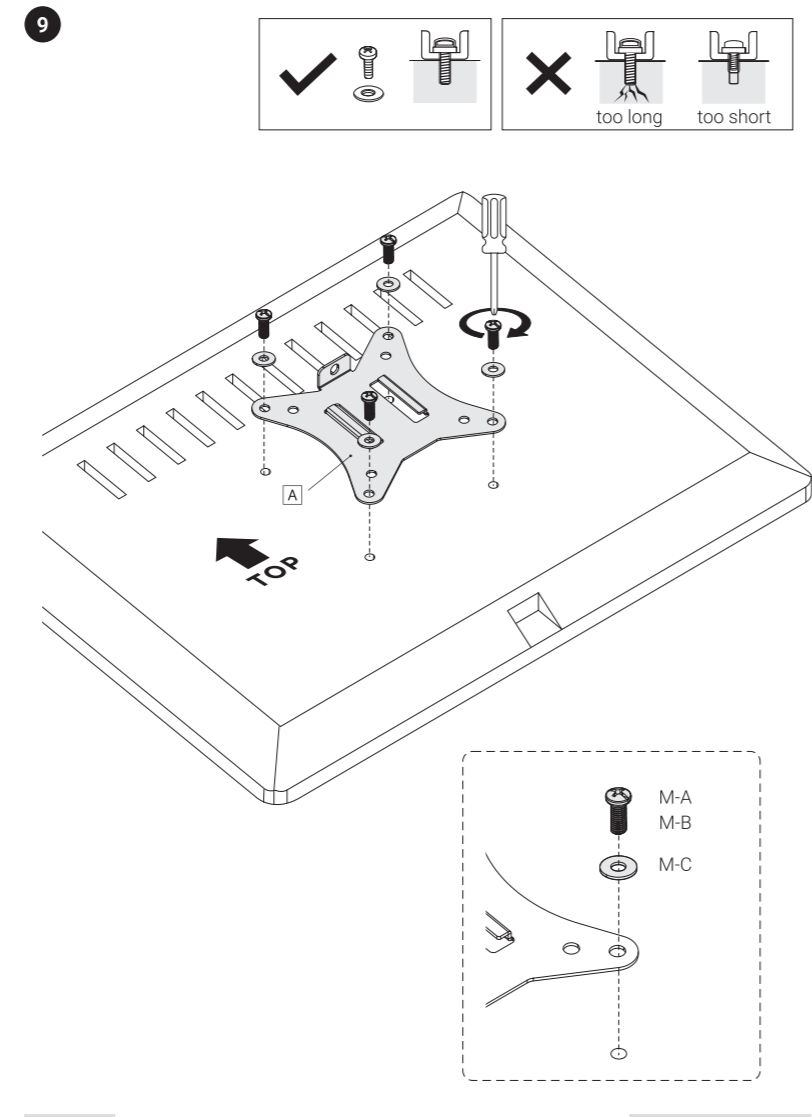
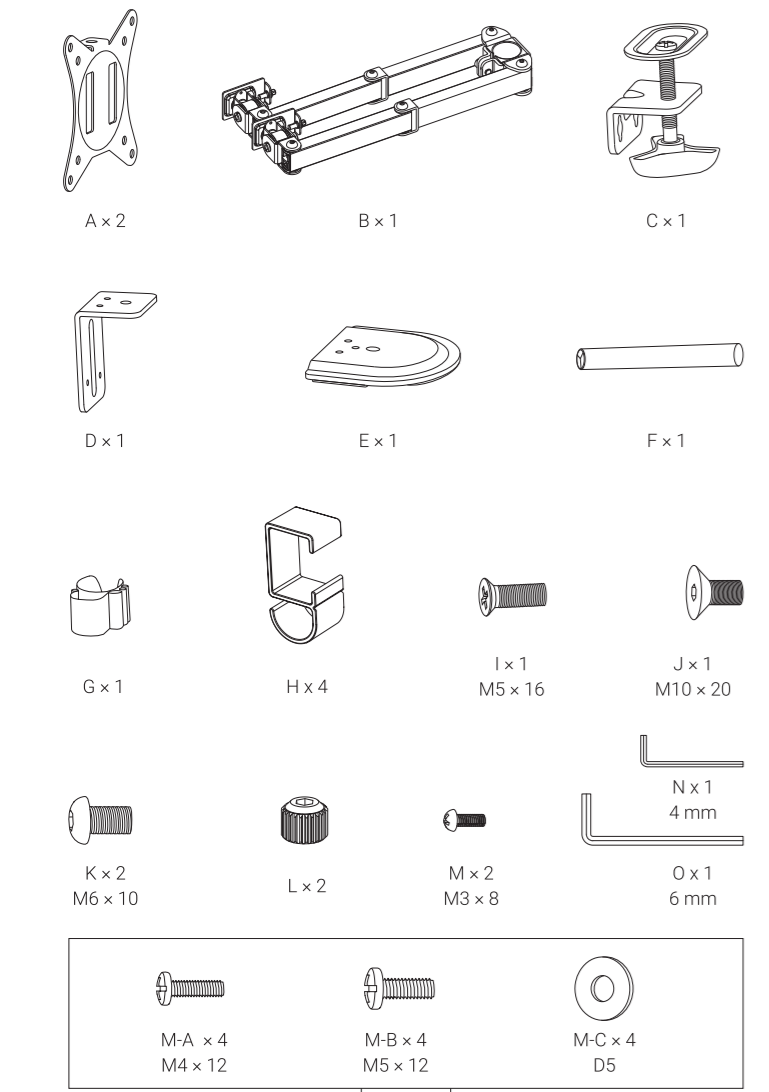
02 Clamp Mounting



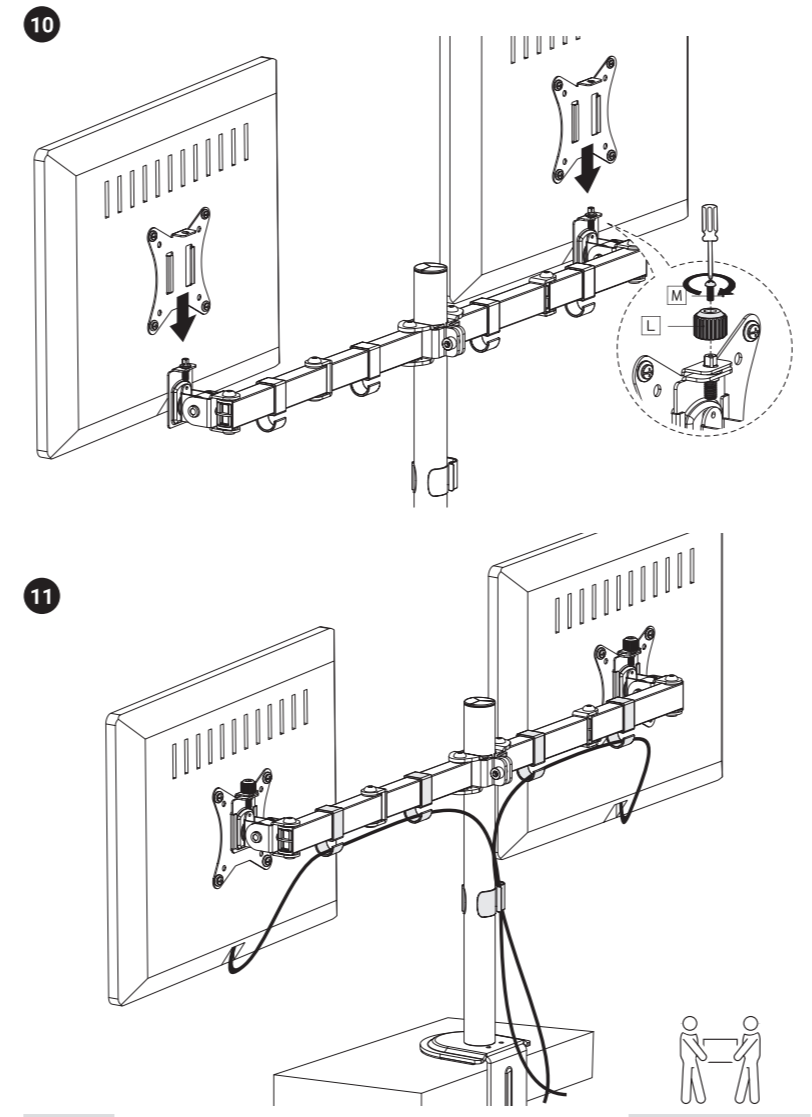
03 Grommet Mounting



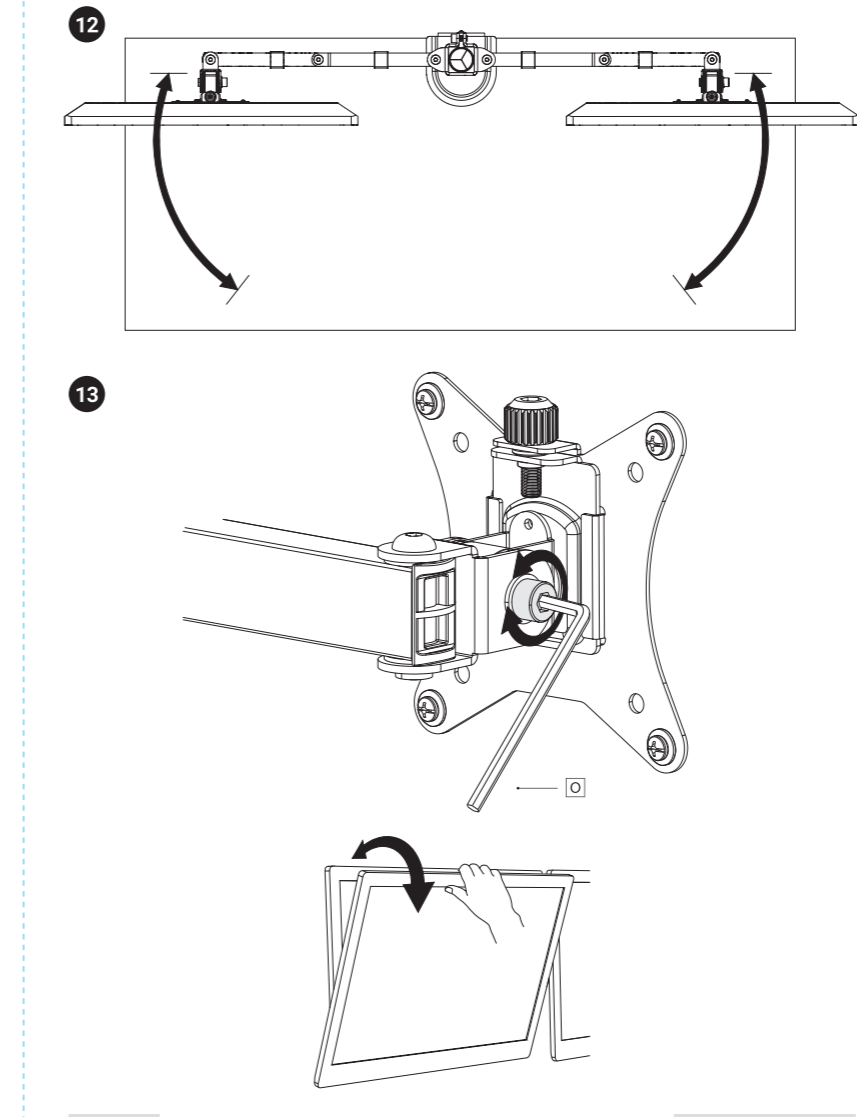
04 Screen Mounting



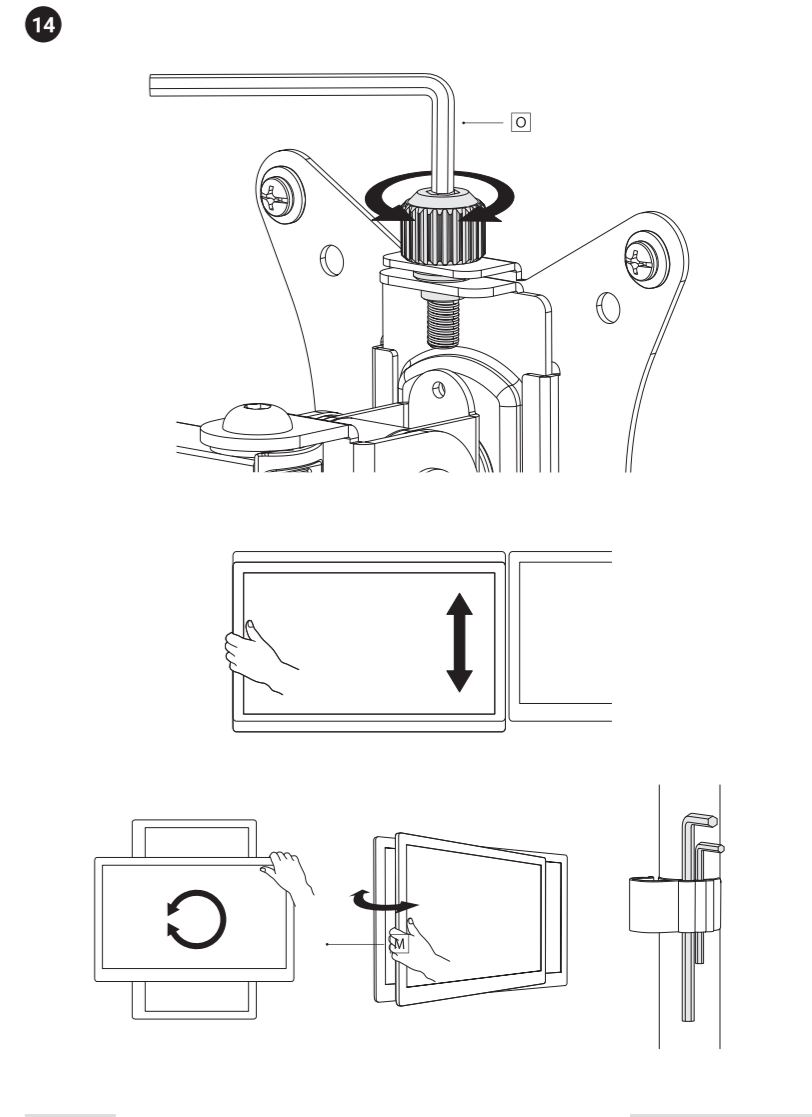
05 Screen Mounting



06 Screen Mounting



07 Screen Regulation



08 Screen Regulation

