

# SILVER MONKEY

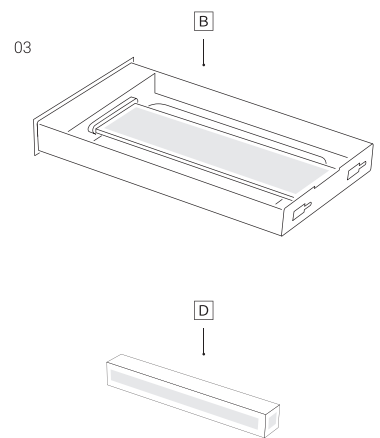
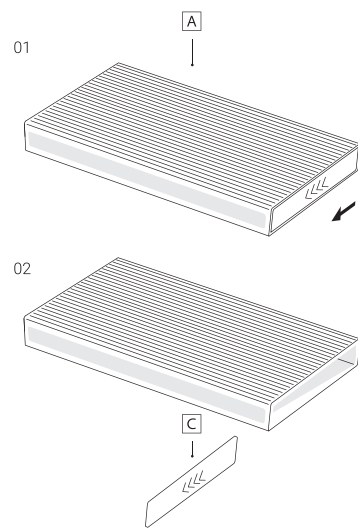
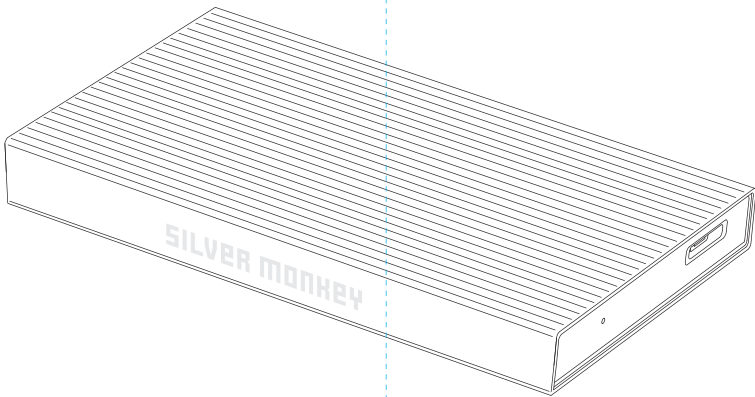
[EN](#) User Manual

[PL](#) Instrukcja Obsługi

[DE](#) Bedienungsanleitung

[FR](#) Manuel D'utilisation

[NL](#) Gebruiksaanwijzing



## SMA074

### English

Carefully read these instructions before using the product. Keep it for future reference.

### Safety information

- Avoid direct contact with water and other liquids.
- Do not use the device in a humid environment.
- Keep the device out of the reach of children. They may swallow some parts.
- Use the device only in accordance with the operating instructions.
- If the device stops working properly - contact us.

### Package contents

- Case
- USB cable
- 7 mm pad for thin drive
- User manual

### Intended use and construction

A HDD or SSD 2.5 drive can be mounted in this housing. After connecting to a computer, the device starts operating as mass storage with read speeds of up to 5 Gb/s.

- A** Case
- B** Drawer
- C** Front panel
- D** Pad for thin drive

### How to use the product

01. Move and remove the front panel
02. Pull out the drawer and place a drive in it. Use the pad if required.  
Make sure that the drive is connected to the socket inside the drawer.
03. Close the drawer and mount the front panel.
04. Plug the device to the computer.

### Specification

SMA074	
Data transfer speed	Up to 5 Gb/s
Material	Aluminium + ABS
Dimensions	122 x 76 x 13 mm (L x W x H)
Compatibility	Windows, MacOS, Linux

### Polski

Zanim użyjesz produktu, dokładnie przeczytaj instrukcję obsługi. Zachowaj ją na przyszłość.

### Informacje o bezpieczeństwie

- Unikaj bezpośredniego kontaktu urządzenia z wodą i innymi płynami.
- Nie używaj urządzenia w środowisku o dużej wilgotności.
- Chroni urządzenie przed zasięgiem dzieci. Mogą one połknąć niektóre elementy.
- Używaj urządzenia tylko zgodnie z instrukcją obsługi.
- Jeśli urządzenie przestanie działać prawidłowo – skontaktuj się z nami.

### Zawartość opakowania

- Obudowa
- Kabel USB
- Podkładka 7 mm dla cienkich dysków
- Instrukcja obsługi

### Przeznaczenie i budowa

W tej obudowie zamontujesz dysk HDD lub SSD 2,5". Po podłączeniu do komputera urządzenie zadziała jako pamięć masowa z prędkością odczytu do 5 Gb/s.

- A** Obudowa
- B** Szuflada
- C** Panel frontowy
- D** Podkładka dla cienkich dysków

### Jak używać produktu

01. Przesuń i zdejmij panel frontowy
02. Wsuń szufladę i umieść w niej dysk. W razie potrzeby użyj podkładki. Upewnij się, że dysk jest odpowiednio podłączony do gniazda wewnątrz szuflady.
03. Zamknij szufladę i natóż panel frontowy.
04. Podłącz urządzenie do komputera.

### Specyfikacja

SMA074	
Prędkość przesyłania danych	Do 5 Gb/s
Materiał	Aluminium + ABS
Wymiary	122 x 76 x 13 mm (D x S x W)
Zgodność	Windows, MacOS, Linux

### Deutsch

Bitte lesen Sie die Bedienungsanleitung sorgfältig durch, bevor Sie das Produkt benutzen. Bewahren Sie diese für die Zukunft auf.

### Sicherheitshinweise

- Vermeiden Sie direkten Kontakt des Geräts mit Wasser und anderen Flüssigkeiten.
- Verwenden Sie das Gerät nicht in einer Umgebung mit hoher Luftfeuchtigkeit.
- Bewahren Sie das Gerät außerhalb der Reichweite von Kindern auf. Sie können einige Gegenstände verschlucken.
- Verwenden Sie das Gerät nur gemäß der Bedienungsanleitung.
- Wenn das Gerät nicht mehr richtig funktioniert - bitte kontaktieren Sie uns.

### Inhalt der Verpackung

- Gehäuse
- USB-Kabel
- Unterlage 7 mm für dünne Festplatten
- Bedienungsanleitung

### Verwendungszweck und Aufbau

In diesem Gehäuse können Sie eine HDD- oder SSD 2,5"-Festplatte montieren. Wenn das Gerät an einen Computer angeschlossen ist, arbeitet es als Speichergerät mit einer Lesegeschwindigkeit von bis zu 5 Gb/s.

- A** Gehäuse
- B** Schublade
- C** Frontplatte
- D** Unterlage für dünne Festplatten

### Gebrauchswise des Produkt

01. Verschieben und entfernen Sie die Frontplatte.
02. Ziehen Sie die Schublade heraus und setzen Sie die Festplatte hinein. Bei Bedarf benutzen Sie die Unterlage. Vergewissern Sie sich, dass die Festplatte richtig in den Steckplatz in der Schublade eingesteckt ist.
03. Schließen Sie die Schublade und bringen Sie die Frontplatte an.
04. Schließen Sie das Gerät an den Computer an.

### Spezifikation

SMA074	
Geschwindigkeit der Datenübertragung	Bis zu 5 Gb/s
Material	Aluminium + ABS
Maße	122 x 76 x 13 mm (L x B x H)
Konformität	Windows, MacOS, Linux

### Garantie und technischer Support

Auf Ihr Produkt erhalten Sie eine 24-monatige Herstellergarantie. Weitere Informationen finden Sie auf der Website [www.silvermonkey.com/support](http://www.silvermonkey.com/support).

Wenn Sie Unterstützung bei der Verwendung des Produkts wünschen - kontaktieren Sie uns bitte unter [kontakt@silvermonkey.com](mailto:kontakt@silvermonkey.com).

**Hersteller:**  
**Silver Monkey sp. z o.o.**, ul. Twarda 18, 00-105 Warschau, Polen.

### Umweltschutz und Einhaltung von Vorschriften

Als Hersteller dieses Gerätes erklären wir, dass es den Anforderungen der einschlägigen Richtlinien der Europäischen Union entspricht. Wenn Sie eine Kopie der Konformitätserklärung benötigen - bitte kontaktieren Sie uns.

Entsorgen Sie dieses Gerät nicht mit anderem Abfall. Materialien, aus denen das Gerät besteht, können bei unsachgemäßer Entsorgung negative Auswirkungen auf die Umwelt und die menschliche Gesundheit haben. Geben Sie Altgeräte bei einer geeigneten Sammelstelle für Elektronikschrott ab.

### Français

Avant d'utiliser le produit, veuillez lire attentivement ces instructions. Gardez-les pour vous y référer à l'avenir.

### Consignes de sécurité

- Évitez le contact direct de l'appareil avec l'eau ou tout autres liquides.
- N'utilisez pas cet appareil dans un environnement à forte humidité.
- Gardez l'appareil hors de portée des enfants. Risque d'ingestion de certaines parties.
- N'utilisez l'appareil que conformément aux instructions d'utilisation.
- Si l'appareil cesse de fonctionner correctement, veuillez nous contacter.

### Contenu de l'emballage

- Boîtier
- Câble USB
- Intercalaire de 7 mm pour disques fins
- Manuel d'utilisation

### Usage prévu et schéma

Vous pouvez installer un disque dur ou un disque SSD 2,5" dans ce boîtier. Lorsqu'il est connecté à un ordinateur, ce dispositif fonctionne comme un périphérique de stockage de masse avec des vitesses de lecture allant jusqu'à 5 Gb/s.

- A** Boîtier
- B** tiroir
- C** Panneau avant
- D** Intercalaire pour disques fins

### Mode d'utilisation du produit

01. Faites glisser et retirez le panneau frontal
02. Retirez le tiroir et placez-y le disque. Utilisez l'intercalaire si nécessaire. Assurez-vous que le disque est correctement connecté à la prise située à l'intérieur du tiroir.
03. Fermez le tiroir et remplacez le panneau frontal.
04. Connectez le dispositif à votre ordinateur.

### Caractéristiques

SMA074	
Vitesse de transmission des données	Jusqu'à 5 Gb/s
Matériaux :	Aluminium + ABS
Dimensions	122 x 76 x 13 mm (long x larg. x haut.)
Compatibilité	Windows, MacOS, Linux

### Garantie et assistance technique

Votre produit est couvert par une garantie du fabricant de 24 mois. Pour plus d'informations, veuillez consulter le site web [www.silvermonkey.com/support](http://www.silvermonkey.com/support).

Si vous souhaitez obtenir de l'aide pour utiliser les produits, veuillez nous contacter à l'adresse suivante [kontakt@silvermonkey.com](mailto:kontakt@silvermonkey.com).

**Fabricant:**  
**Silver Monkey sp. z o.o.**, ul. Twarda 18, 00-105 Warszawa, Pologne.

### Protection de l'environnement et conformité

En tant que fabricant de cet équipement, nous déclarons qu'il est conforme aux exigences des directives pertinentes de l'Union européenne. Si vous avez besoin d'une copie de la déclaration de conformité, veuillez nous contacter.

Ne pas jeter cet équipement avec d'autres déchets domestiques. Les matériaux à partir desquels l'équipement est fabriqué peuvent avoir un impact négatif sur l'environnement et la santé humaine si le produit est éliminé de manière incorrecte. Veuillez éliminer votre équipement usagé au point de collecte approprié pour les déchets électriques et électroniques.

### Nederlands

Voordat u het product gaat gebruiken lees aandachtig de gebruiksaanwijzing. Bewaar deze voor later.

### Veiligheidsinformatie

- Vermijd direct contact van het apparaat met water en vloeistoffen.
- Gebruik het apparaat niet in de omgeving met hoge luchtvochtigheid.
- Het apparaat buiten kinderbereik houden. Om inslikken van sommige onderdelen te voorkomen.
- Gebruik het apparaat volgens de gebruiksaanwijzing.
- Indien het apparaat niet meer goed werkt- neem contact met ons op.

### Inhoud verpakking

- Behuizing
- USB kabel
- 7 mm shim voor dune schijven
- Gebruiksaanwijzing

### Bestemming en constructie

In deze behuizing wordt schijf HDD of SSD 2,5" gemonteerd. Na het aansluiten op de computer zal het apparaat als massageheugen fungeren met leessnelheid tot 5 Gb/s

- A** Behuizing
- B** Lade
- C** Voorpaneel
- D** Shim voor dune schijven

### Hoe het product te gebruiken

01. Schuif en verwijder het voorpaneel
02. Schuif de lade uit en plaats er schijf in. Gebruik indien nodig een shim. Zorg ervoor dat de schijf correct is aangesloten op contactdoos in de lade.
03. Sluit de lade en plaats het voorpaneel.
04. Sluit het apparaat aan op de computer.

### Specificatie

SMA074	
Snelheid dataverzending	Tot 5 Gb/s
Materiaal	Aluminium + ABS
Afmetingen	122 x 76 x 13 mm (L x B x H)
Compatibiliteit	Windows, MacOS, Linux

### Warranty and technical support

Your product is covered by a 24-month manufacturer's warranty. For more information go to [www.silvermonkey.com/support](http://www.silvermonkey.com/support).

If you have questions about using the product – contact us at [kontakt@silvermonkey.com](mailto:kontakt@silvermonkey.com).

**Manufacturer:**  
**Silver Monkey sp. z o.o.**, ul. Twarda 18, 00-105 Warszawa, Poland.

### Disposal and the EU compliance statement

We, as the manufacturer of this equipment, declare that it meets the rules of the appropriate EU directives. If you need a copy of the EU Declaration of Conformity – contact us.

Do not throw this equipment out with other household waste. This equipment is made from materials that may be harmful to the environment and human health, if the product is disposed of in the wrong way. When you need to throw away an old product, take it to a designated collection point.

### Gwarancja i wsparcie techniczne

Twój produkt jest objęty 24-miesięczną gwarancją producenta. Więcej informacji znajdziesz na stronie internetowej [www.silvermonkey.com/support](http://www.silvermonkey.com/support)

Jeśli chcesz uzyskać wsparcie dotyczące używania produktu – skontaktuj się z nami pod adresem [kontakt@silvermonkey.com](mailto:kontakt@silvermonkey.com).

**Producent:**  
**Silver Monkey sp. z o.o.**, ul. Twarda 18, 00-105 Warszawa, Polska.

### Ochrona środowiska i zgodność z przepisami

Jako producent tego sprzętu oświadczamy, że spełnia on wymagania odpowiednich dyrektyw Unii Europejskiej. Jeśli potrzebujesz kopii deklaracji zgodności – skontaktuj się z nami.

Nie wyrzucaj tego sprzętu razem z innymi odpadami. Materiały, z których zrobiony jest sprzęt, mogą mieć zły wpływ na środowisko i zdrowie ludzi, jeśli produkt będzie niewłaściwie zutylizowany. Zużyty sprzęt przekaż do odpowiedniego punktu zbiórki odpadów elektronicznych.

### Garantie et technische hulp

Uw product heeft fabrieksgarantie van 24 maanden. Meer informatie vindt u op internetsite [www.silvermonkey.com/support](http://www.silvermonkey.com/support).

Indien u hulp nodig hebt mbt gebruik van de producten- neem contact met ons op via [kontakt@silvermonkey.com](mailto:kontakt@silvermonkey.com).

**Fabrikant:**  
**Silver Monkey sp. z o.o.**, ul. Twarda 18, 00-105 Warschau, Polen.

### Millieubescherming en conformiteit met voorschriften

Als fabrikant van dit apparaat verklaren we, dat het aan alle relevante EU-verordeningen voldoet. Hebt u een kopie van conformiteitsverklaring nodig- neem contact met ons op.

Gooi dit apparaat niet weg met andere afval. Indien het product op een onjuiste manier wordt geutiliseerd, kunnen de stoffen waaruit het apparaat is gemaakt slechte invloed op het milieu en gezondheid van de mensen hebben. Lever de gebruikte apparaten in bij een erkende verzamelplaats voor elektrische afval.

## SILVER MONKEY

Illegibile

- IT Manuale D’uso
- ES Manual de Instrucciones
- CZ Uživatelská Příručka
- SK Návod na Používanie
- RO Instrucțiuni de Utilizare

## SMA074

Manual version 1/20220620

Italiano
----------

Prima di utilizzare il prodotto si raccomanda di leggere attentamente il manuale d’uso e conservarlo per eventuali consultazioni future.

### Informazioni sulla sicurezza

- Proteggere il dispositivo contro il contatto diretto con acqua ed altri liquidi.
- Non utilizzare il dispositivo in ambienti con l’umidità elevata.
- Tenere il dispositivo fuori dalla portata dei bambini. Alcuni elementi possono essere inghiottiti.
- Utilizzare il dispositivo esclusivamente in conformità al manuale d’uso.
- Se il dispositivo smette di funzionare correttamente – contattaci.

### Contenuto dell’imballaggio

- Alloggiamento
- Cavo USB
- Cuscinetto da 7 mm per dischi sottili
- Manuale d’uso

### Destinazione e struttura

In questo alloggiamento è possibile installare un HDD o un SSD da 2,5". Quando è collegato a un computer, il dispositivo funziona come memoria di massa con velocità di lettura fino a 5 Gb/s.

<span>Ⓐ</span> Alloggiamento
<span>Ⓑ</span> Cassetto
<span>Ⓒ</span> Pannello frontale
<span>Ⓓ</span> Cuscinetto per dischi sottili

### Come utilizzare il prodotto

- Fare scorrere e rimuovere il pannello frontale
- Estrarre il cassetto e inserire il disco al suo interno. Se necessario, utilizzare il cuscinetto. Accertarsi che l'unità sia collegata saldamente alla presa all'interno del cassetto.
- Chiudere il cassetto e rimontare il pannello frontale.
- Collegare il dispositivo al computer

### Specifiche tecniche

SMA074	
Velocità di trasferimento dati	Fino a 5 Gb/s
Materiale	Alluminio + ABS
Dimensioni	122 x 76 x 13 mm (L x L x A)
Compatibilità	Windows, Mac OS, Linux

Illegibile

#### Garanzia e supporto tecnico

Il tuo prodotto è coperto dalla garanzia del produttore con la validità di 24 mesi. Informazioni più dettagliate sono disponibili sul sito internet [www.silvermonkey.com/support](http://www.silvermonkey.com/support)

Se hai bisogno del supporto concernente l'utilizzo dei prodotti – contattaci all'indirizzo [kontakt@silvermonkey.com](mailto:kontakt@silvermonkey.com).

**Costruttore:**  
**Silver Monkey sp. z o.o.**, ul. Twarda 18, 00-105 Varcasia, Polonia.

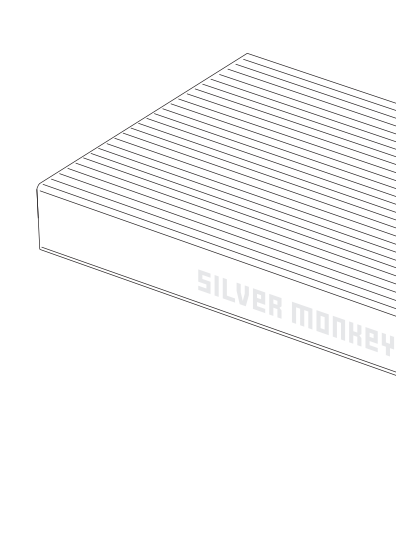
#### Protezione dell’ambiente naturale e conformità con le disposizioni di legge



In qualità del costruttore del dispositivo dichiariamo che lo stesso rispetta i requisiti delle direttive dell’Unione europea applicabili. Se hai bisogno di una copia della dichiarazione di conformità – contattaci.



Il dispositivo non può essere buttato via assieme agli altri rifiuti. Materiali, di cui è prodotto il dispositivo, possono essere nocivi per l’ambiente naturale e per la salute umana se non smaltiti correttamente. Il dispositivo non può adatto all’utilizzo va consegnato ad un centro specializzato di raccolta dei rifiuti di apparecchiature elettroniche.



Español
---------

Antes de utilizar el producto lee con atención el manual de instrucciones. Consérvalo para futuras referencias

#### Información sobre seguridad

- Evita el contacto directo del dispositivo con el agua y otros líquidos.
- No utilices el dispositivo en un entorno con gran humedad.
- Mantén el dispositivo fuera del alcance de los niños. Estos pueden tragarse algunos elementos.
- Utiliza el dispositivo únicamente de conformidad con el manual de instrucciones.
- Si el dispositivo deja de funcionar correctamente, contacta con nosotros.

#### Contenido de la caja

- Carcasa
- Cable USB
- Alfombrilla de 7 mm para discos delgados
- Manual de instrucciones

#### Destino y estructura

En esta carcasa puedes montar un disco HDD o SSD 2,5". Tras conectarlo al ordenador el dispositivo funcionará como una memoria masiva con velocidad de lectura hasta 5 Gb/s.

<span>Ⓐ</span> Carcasa
<span>Ⓑ</span> Cajón
<span>Ⓒ</span> Panel frontal
<span>Ⓓ</span> Alfombrilla para discos delgados

Illegibile

#### Cómo utilizar el producto

- Desplaza y retira el panel frontal.
- Saca el cajón y coloca el disco en él. En caso de necesidad, utiliza la alfombrilla. Comprueba que el disco está correctamente conectado al puerto en el interior del cajón.
- Cierra el cajón y coloca el panel frontal.
- Conecta del dispositivo al ordenador.

#### Especificaciones

SMA074	
Velocidad de envío de datos	Hasta 5 Gb/s
Material	Aluminio + ABS
Dimensiones	122 x 76 x 13 mm (Largo x Ancho x Alto)
Conformidad	Windows, MacOS, Linux

Illegibile

#### Garantía y asistencia técnica

Tu producto tiene una garantía de 24 meses del fabricante. Encuentras más información en la página web [www.silvermonkey.com/support](http://www.silvermonkey.com/support)

Si quieres obtener asistencia sobre el uso de los productos, contacta con nosotros en la dirección [kontakt@silvermonkey.com](mailto:kontakt@silvermonkey.com).

**Fabricante:**  
**Silver Monkey sp. z o.o.**, ul. Twarda 18, 00-105 Varsovia, Polonia.

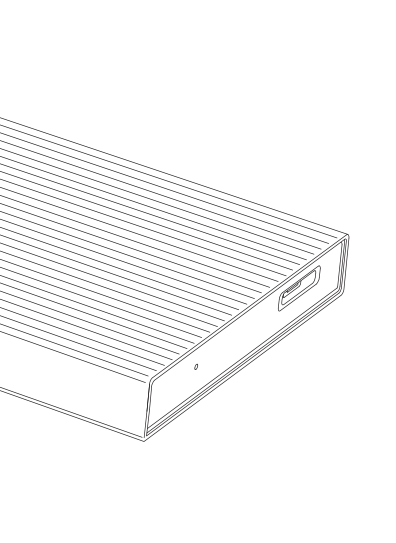
#### Protección del medio ambiente y conformidad con los reglamentos



Como fabricantes de este aparato declaramos que cumple los requisitos de las correspondientes directivas de la Unión Europea. Si necesitas una copia de la declaración de conformidad, contacta con nosotros.



No tires este aparato junto con otros residuos. Los materiales con los que está fabricado el aparato pueden tener una influencia negativa sobre el medio ambiente y la salud humana si el producto no es correctamente recuperado. Entrega el aparato usado en el correspondiente punto de recogida de residuos electrónicos.



Český
-------

Před použitím výrobku si pozorně přečtěte návod k obsluze. Uchovejte si jej pro budoucí použití.

#### Bezpečnostní pokyny

- Zabraňte přímému kontaktu zařízení s vodou a jinými kapalinami.
- Zařízení nepoužívejte v prostředí s vysokou vlhkostí.
- Zařízení udržujte mimo dosah dětí. Některé prvky by mohly spolknout.
- Zařízení používejte pouze v souladu s návodem k obsluze.
- Pokud zařízení přestane správně fungovat – kontaktujte nás.

Illegibile

#### Obsah balení

- Pouzdro
- USB kabel
- Podložka 7 mm pro tenké disky
- Uživatelská příručka

#### Určení a konstrukce

V tomto pouzdru můžete namontovat disk HDD nebo SSD 2,5". Po připojení k počítači zařízení funguje jako velkokapacitní paměť s rychlostí čtení až 5 Gb/s

<span>Ⓐ</span> Pouzdro
<span>Ⓑ</span> Zásuvka
<span>Ⓒ</span> Přední panel
<span>Ⓓ</span> Podložka pro tenké disky

Illegibile

#### Jak používat produkt

- Posuňte a sejměte přední panel
- Vytáhněte zásuvku a vložte do ní disk. Bude-li třeba, použijte podložku. Ujistěte se, že disk je bezpečně připojen ke slotu v zásuvce.
- Zavřete zásuvku a nasadte přední panel.
- Připojte zařízení k počítači.

Illegibile

#### Specifikace

SMA074	
Rychlost přenosu dat	Až 5 Gb/s
Materiál	Hliník + ABS
Rozměry	122 x 76 x 13 mm (d x š x v)
Kompatibilita	Windows, MacOS, Linux

Illegibile

#### Záruka a technická podpora

Na výrobek se vztahuje 24měsíční záruka výrobce. Více informací najdete na webových stránkách [www.silvermonkey.com/support](http://www.silvermonkey.com/support)

Pokud chcete získat podporu pro používání výrobku – kontaktujte nás na adrese [kontakt@silvermonkey.com](mailto:kontakt@silvermonkey.com).

**Výrobca:**  
**Silver Monkey sp. z o.o.**, ul. Twarda 18, 00-105 Warszawa, Polsko.

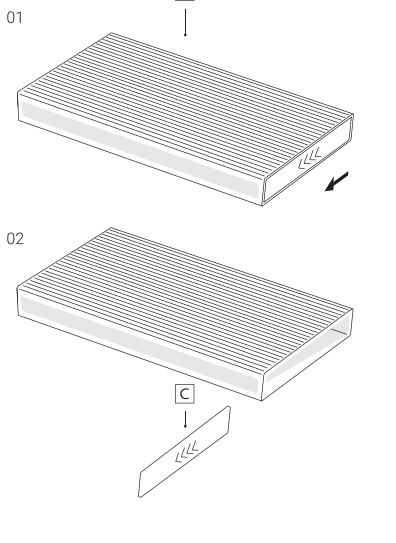
#### Ochrana životního prostředí a soulad s předpisy



Jako výrobce tohoto zařízení prohlašujeme, že splňuje požadavky příslušných směrnic Evropské unie. Pokud potřebujete kopii prohlášení o shodě – kontaktujte nás.



Toto zařízení nelikvidujte s jiným odpadem. Materiály použité v zařízení mohou mít negativní dopad na životní prostředí a lidské zdraví, pokud výrobek nebude správně zlikvidován. Použité zařízení odevzdejte na sběrné místo pro elektrický a elektronický odpad.



Slovenský
-----------

Predtým, ako začnete používať produkt, pozorne si prečítajte návod na používanie a uschovajte si ho pre použitie v budúcnosti.

#### Bezpečnostné upozornenia

- Zabráňte priamemu kontaktu zariadenia s vodou a inými tekutinami.
- Nepoužívajte zariadenie v prostredí s vysokou vlhkosťou.
- Uchovávajte zariadenie mimo dosahu detí, nakoľko by mohli prehltnúť niektoré komponenty zariadenia.
- Používajte zariadenie výhradne v súlade s pokynmi na používanie.
- Ak zariadenie prestane správne fungovať, kontaktujte nás.

Illegibile

#### Obsah balenia

- Kryt
- USB kábel
- Podložka 7 mm pre tenké disky
- Návod na používanie

#### Účel a konštrukcia

Do tohto krytu namontujete disk HDD alebo SSD 2,5". Po pripojení k počítaču bude zariadenie fungovať ako veľkokapacitné pamäťové zariadenie s rýchlosťou čítania do 5 Gb/s.

<span>Ⓐ</span> Kryt
<span>Ⓑ</span> Zásuvka
<span>Ⓒ</span> Predný panel
<span>Ⓓ</span> Podložka pre tenké disky

Illegibile

#### Ako používať produkt

- Presuňte a odstráňte predný panel
- Vysuňte zásuvku a umiestnite do nej disk. V prípade potreby použite podložku. Uistite sa, či je disk správne pripojený k portu vnútri zásuvky.
- Zatvorte zásuvku a nasadte predný panel.
- Pripojte zariadenie k počítaču.

Illegibile

#### Špecifikácia

SMA074	
Rýchlosť prenosu dát	Do 5 Gb/s
Materiál	Hliník + ABS
Rozmery	122 x 76 x 13 mm (D x S x W)
Kompatibilita	Windows, MacOS, Linux

Illegibile

#### Záruka a technická podpora

Výrobca poskytuje 24-mesačnú záruku na Váš produkt. Viac informácií nájdete na webovej stránke [www.silvermonkey.com/support](http://www.silvermonkey.com/support)

Ak potrebujete pomoc týkajúcu sa používania produktov – kontaktujte nás na adrese [kontakt@silvermonkey.com](mailto:kontakt@silvermonkey.com).

**Výrobca:**  
**Silver Monkey sp. z o.o.**, ul. Twarda 18, 00-105 Varšava, Poľsko.

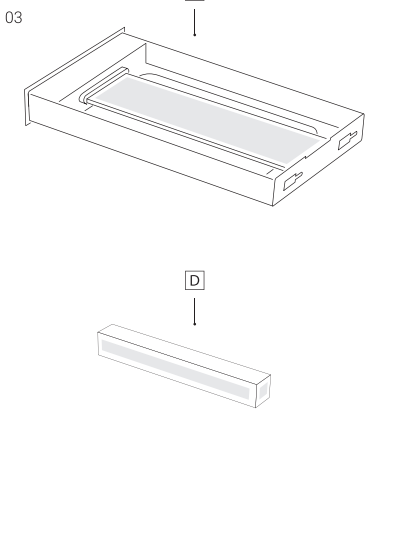
#### Ochrana životného prostredia a súlad s predpismi



Ako výrobca tohto zariadenia vyhlasujeme, že toto zariadenie splňa požiadavky príslušných smerníc Európskej únie. Ak potrebujete kópiu vyhlásenia o zhode - kontaktujte nás.



Nelikvidujte toto zariadenie spolu s iným odpadom. Materiály použité v zariadení môžu mať negatívny vplyv na životné prostredie a ľudské zdravie, ak výrobok nie je správne zlikvidovaný. Použité zariadenie zlikvidujte na príslušnom zbernom mieste pre elektronický odpad.



Romanian
----------

Citește cu atenție instrucțiunile de utilizare, înainte de folosirea produsului. Păstrează-le pentru viitor.

#### Informații despre siguranță

- Evită contactul direct al dispozitivului cu apa și alte lichide.
- Nu folosi dispozitivul într-un mediu cu umiditate mare.
- Nu lăsa dispozitivul la îndemâna copiilor. Ei pot închiși anumite elemente.
- Folosește dispozitivul numai conform instrucțiunilor de utilizare.
- Dacă dispozitivul nu va mai funcționa corect - contactează-ne.

Illegibile

#### Conținutul ambalajului

- Carcasă
- Cablu USB
- Șuport 7 mm pentru discuri subțiri
- Instrucțiuni de utilizare

#### Destinație și construcție

În această carcasă poți monta un disc HDD sau SSD 2,5". După conectarea la computer, dispozitivul va funcționa ca un mass memory cu o viteză de citire de max. 5 Gb/s

<span>Ⓐ</span> Carcasă
<span>Ⓑ</span> Țăviță
<span>Ⓒ</span> Panou frontal
<span>Ⓓ</span> Suport pentru discuri subțiri

Illegibile

#### Cum să folosim produsul

- Glisează și scoate panoul frontal
- Scoate țevița și pune în ea discul. Dacă e necesar, folosește suportul. Asigură-te, că discul este conectat corect la mufa din interiorul țeviței.
- Închide țevița și aplică panoul frontal.
- Conectează dispozitivul la computer.

Illegibile

#### Specificație

SMA074	
Viteză transmitere date	Max. 5 Gb/s
Material	Aluminiu + ABS
Dimensiuni	122 x 76 x 13 mm (L x l x h)
Conformitate	Windows, MacOS, Linux

Illegibile

#### Garanție și asistență tehnică

Produsul tău este acoperit de o garanție a producătorului de 24 de luni. Mai multe informații vei găsi pe pagina web [www.silvermonkey.com/support](http://www.silvermonkey.com/support)

Dacă vrei să obții sprijin cu privire la utilizarea produselor – contactează-ne la adresa [kontakt@silvermonkey.com](mailto:kontakt@silvermonkey.com).

**Producător:**  
**Silver Monkey sp. z o.o.**, ul. Twarda 18, 00-105 Varșovia, Polonia.

#### Protecția mediului și conformitatea cu prevederile legale



În calitate de producător al acestui echipament declaram că acesta îndeplinește cerințele directivelor corespunzătoare ale Uniunii Europene. Dacă ai nevoie de o copie a declarației de conformitate – contactează-ne.



Nu arunca acest echipament împreună cu alte deșeuri. Materialele din care este fabricat echipamentul pot avea un impact negativ asupra mediului și sănătății oamenilor, dacă produsul va fi distrus necorespunzător. Echipamentul uzat trebuie predat la punctul corespunzător de colectare a deșeurilor electronice.