

**User Manual  
for the 2.5"  
HDD & SSD ENCLOSURE**



Model: DE-001-SM

EN

Read this User Manual carefully before using the product. Keep it for future references

**SAFETY INFORMATION**

- Use the product as intended only. Improper use may cause risk, e.g.: explosion, fire, or another danger.
- Avoid direct contact of the product with the source of heat, sunlight, aggressive agents, and humidity.
- The cover of the device may become hot during use. It is normal and it does not mean that the product is defective.
- Do not ever try to repair the product by yourself.
- Do not plug in any of the connectors into the wrong ports.
- Do not use the device if the cover is damaged.
- Disconnect the cover from other devices prior every cleaning. If a cable is connected to the cover - disconnect it.
- Do not use alcohol or other chemical agents to clean the device. They may damage the cover and cause improper operation.
- Clean the product with soft, clean, and dry cloth.
- Do not immerse the product in water.
- Contact us if the product stops working properly.

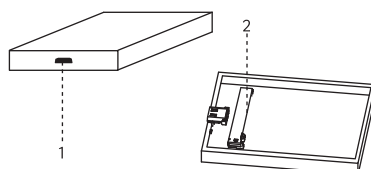
**PACKAGING CONTENT**

- cover of 2.5" drive
- 4x screws
- USB cable
- Slip-resistant pads
- Duct tape

**USER MANUAL**

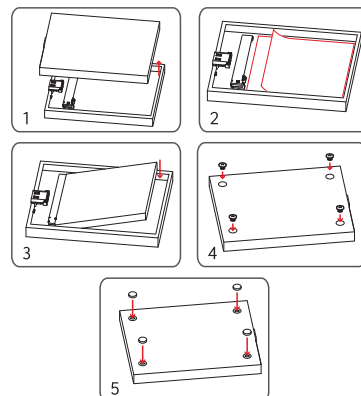
This cover will allow you to use the 2.5" disc with the SATA connection as an external disc.

- A Exterior:  
1 USB micro-B port
- B Inside:  
2 SATA connection



**HOW TO INSTALL THE DRIVE**

- Open the cover.
- Adhere the duct tape in the place which is marked on the picture. The tape must connect with the antistatic foil and the main plate of the cover.
- Connect the 2.5" disc to the SATA connection in the cover.
- Mount the cover and screw it using four screws.
- Adhere the slip-resistant pads in the dent for the screws.



**HOW TO USE THE DEVICE**

- Connect the USB micro-B cable to the cover.
- Connect the cover using the USB-A port to your device.

**SPECIFICATION**

System requirements	Windows XP or later, macOS 9.1 or later, Linux 2.6 or later.
Data transfer speed	up to max. 3 Gb/s
Power and disc access indicators	Blue LED
Permitted temperature (during operation)	5°C to +35°C
Permitted storage temperature	-20°C to +65°C
Permitted humidity (during operation)	20% to 85% RH
Permitted storage humidity	20% to 85% RH

**WARRANTY AND TECHNICAL SUPPORT**

Your cover is covered by a 24-month manufacturer's warranty. For more information go to [www.silvermonkey.com/support](http://www.silvermonkey.com/support).

Should you have any questions, contact us at [kontakt@silvermonkey.com](mailto:kontakt@silvermonkey.com).

Manufacturer:  
Silver Monkey sp. z o.o.  
ul. Twarda 18  
00-105 Warszawa  
Poland

**ENVIRONMENTAL PROTECTION AND COMPLIANCE WITH LAW**

**CE** As a manufacturer of this device, we state that it meets requirements of applicable EU directives. Contact us if you require a copy of the compliance declaration.

Do not dispose this device together with other waste. Materials this device is made of may have unfavourable impact on environment and human health if the product is not properly disposed of. Hand over the used device to an authorised electronic waste collection facility.

**Instrukcja obsługi  
obudowy dysku  
2,5"**



Model: DE-001-SM

PL

Zanim użyjesz produktu, dokładnie przeczytaj instrukcję obsługi. Zachowaj ją na przyszłość.

**INFORMACJE O BEZPIECZEŃSTWIE**

- Używaj produktu tylko zgodnie z jego przeznaczeniem. Nieprawidłowe używanie może powodować ryzyko, na przykład: wybuchu, pożaru lub innego zagrożenia.
- Unikaj bezpośredniego kontaktu produktu ze źródłem ciepła, promieniami słonecznymi, żrącymi substancjami oraz wilgocią.
- Obudowa urządzenia może nagrzewać się w trakcie używania. To normalny objaw, nie jest to wada produktu.
- Nie próbuj samodzielnie naprawiać tego produktu.
- Nie podłączaj do żadnego z portów niewłaściwych złączy.
- Nie używaj urządzenia, jeśli jego obudowa jest uszkodzona.
- Przed każdym czyszczeniem odłączaj obudowę od innych urządzeń. Jeśli do obudowy jest podłączony kabel - odłącz go.
- Nie używaj do czyszczenia urządzenia alkoholu ani innych chemicznych roztworów. Mogą one uszkodzić jego obudowę i wpłynąć na nieprawidłowe działanie.
- Produkt czyść miękką, czystą i suchą szmatką.
- Nie zanurzaj produktu w wodzie.
- Jeśli produkt przestanie działać prawidłowo - skontaktuj się z nami.

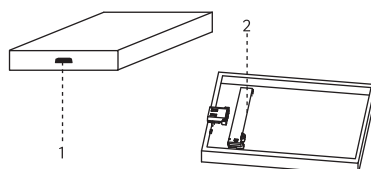
**ZAWARTOŚĆ OPAKOWANIA**

- obudowa do dysku 2,5"
- 4x Śrubki
- Kabel USB
- podkładki antypoślizgowe
- taśma przewodząca

**INSTRUKCJA  
OBŚŁUGI**

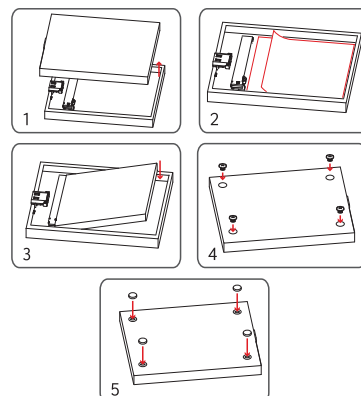
Ta obudowa umożliwi Ci używanie dysku 2,5" ze złączem SATA, jako dysku zewnętrznego.

- A Zewnątrz:  
1 Port USB micro-B
- B Wewnątrz:  
2 Złącze SATA



**JAK ZAMONTOWAĆ DYSK**

- Otwórz obudowę.
- Naklej taśmę przewodzącą, w miejscu, które oznaczyliśmy na zdjęciu. Taśma musi jednocześnie stykać się z folią antystatyczną oraz płytką główną obudowy.
- Podłącz dysk 2,5" do złącza SATA w obudowie.
- Złóż obudowę i przykręć ją czterema śrubkami.
- Naklej podkładki antypoślizgowe, w miejscu wgłębień na śrubki.



**JAK UŻYWAĆ URZĄDZENIA**

- Podepnij do obudowy kabel USB micro-B.
- Podłącz obudowę kablem USB do swojego urządzenia.

**SPECYFIKACJA**

Wymagania systemowe	Windows XP lub nowszy, macOS 9.1 lub nowszy, Linux 2.6 lub nowszy.
Prędkość przesyłu danych	do maks. 3 Gb/s
Wskaźnika zasilania i dostępu do dysku	Niebieska dioda LED
Dopuszczalna temperatura (w trakcie pracy)	5°C do +35°C
Dopuszczalna temperatura (przechowywania)	-20°C do +65°C
Dopuszczalna wilgotność (w trakcie pracy)	20% do 85% RH
Dopuszczalna wilgotność (przechowywania)	20% do 85% RH

**GWARANCJA I WSPARCIE  
TECHNICZNE**

Twoja obudowa jest objęta 24-miesięczną gwarancją producenta. Więcej informacji znajdziesz na stronie internetowej [www.silvermonkey.com/support](http://www.silvermonkey.com/support).

Jeśli masz dodatkowe pytania - skontaktuj się z nami pod adresem [kontakt@silvermonkey.com](mailto:kontakt@silvermonkey.com).

Producent:  
Silver Monkey sp. z o.o.  
ul. Twarda 18  
00-105 Warszawa  
Polska

**OCHRONA ŚRODOWISKA  
I ZGODNOŚĆ Z PRZEPISAMI**

**CE** Jako producent tego sprzętu oświadczamy, że spełnia on wymagania odpowiednich dyrektyw Unii Europejskiej. Jeśli potrzebujesz kopii deklaracji zgodności - skontaktuj się z nami.

Nie wyrzucaj tego sprzętu razem z innymi odpadami. Materiały, z których zrobiony jest sprzęt, mogą mieć zły wpływ na środowisko i zdrowie ludzi, jeśli produkt będzie niewłaściwie zutylizowany. Zużyty sprzęt przekaż do odpowiedniego punktu zbiórki odpadów elektronicznych.

**Bedienungsanleitung  
für das  
HDD/SSD Externes  
Festplattengehäuse**



Model: DE-001-SM

DE

Bitte lesen Sie die Bedienungsanleitung sorgfältig durch, bevor Sie das Produkt benutzen. Bewahren Sie sie für zukünftigen Zugriff auf.

**SICHERHEITSHINWEISE**

- Verwenden Sie das Produkt nur für den vorgesehenen Zweck. Bei unsachgemäßer Verwendung können Risiken entstehen wie z. B. Explosion, Feuer oder andere Gefahren.
- Vermeiden Sie den direkten Kontakt des Produkts mit Wärmequellen, Sonnenlicht, korrosiven Substanzen und Feuchtigkeit.
- Das Gehäuse des Geräts kann während des Betriebs heiß werden. Dies ist ein normales Symptom, es handelt sich nicht um einen Produktfehler.
- Versuchen Sie nicht, dieses Produkt selbst zu reparieren.
- Schließen Sie nicht die falschen Stecker an einen der Ports an.
- Verwenden Sie das Gerät nicht, wenn sein Gehäuse beschädigt ist.
- Trennen Sie das Gehäuse vor jeder Reinigung von anderen Geräten. Wenn ein Kabel an das Gehäuse angeschlossen ist - trennen Sie es ab.
- Verwenden Sie keinen Alkohol oder andere chemische Lösungen zur Reinigung des Geräts. Sie können sein Gehäuse beschädigen und seine Funktionsfähigkeit beeinträchtigen.
- Reinigen Sie das Produkt mit einem weichen, sauberen und trockenen Tuch.
- Tauchen Sie das Produkt nicht in Wasser ein.
- Wenn das Produkt nicht mehr richtig funktioniert - bitte kontaktieren Sie uns.

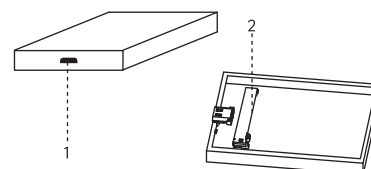
**INHALT DER VERPACKUNG**

- Gehäuse für das Laufwerk 2,5" USB
- 4 Schrauben
- USB-Kabel
- Anti-Rutsch-Pads
- Leitfähiges Band

**BEDIENUNGSANLEITUNG**

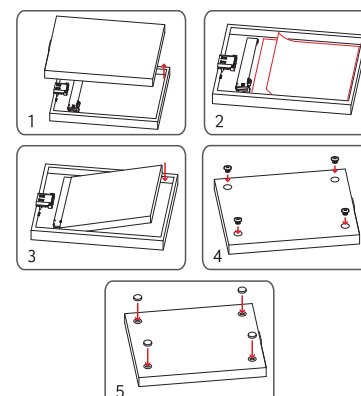
Mit diesem Gehäuse können Sie ein 2,5"-SATA-Laufwerk als externes Laufwerk verwenden.

- A Außen:  
1 Port USB Micro-B
- B Innen:  
2 SATA-Anschluss



**MONTAGEWEISE DES LAUFWERKS**

- Öffnen Sie das Gehäuse.
- Bringen Sie das leitende Kleband an der auf dem Foto markierten Stelle an. Das Band muss gleichzeitig mit der Antistatikfolie und der Hauptplatte des Chassis in Kontakt sein.
- Schließen Sie das 2,5"-Laufwerk an den SATA-Anschluss des Gehäuses an.
- Montieren Sie das Gehäuse und befestigen Sie es mit vier Schrauben.
- Kleben Sie Anti-Rutsch-Pads an die Stelle der Schraubenaussparungen.



**GEBRAUCHSWEISE DES GERÄTES**

- Stecken Sie das USB-Micro-B-Kabel in das Gehäuse.
- Verbinden Sie das Gehäuse mit einem USB-A-Anschluss mit Ihrem Gerät.

**SPEZIFIKATION**

Systemanforderungen	Windows XP oder höher, macOS 9.1 oder höher, Linux 2.6 oder höher.
Geschwindigkeit der Datenübertragung	bis max. 3 Gb/s
Anzeige der Stromversorgung und des Laufwerkszugriffs	Blaue LED
Zulässige Temperatur (beim Betrieb)	5°C bis +35°C
Zulässige Temperatur (bei der Aufbewahrung)	-20°C bis +65°C
Zulässige Feuchtigkeit (beim Betrieb)	20% bis 85% RH
Zulässige Feuchtigkeit (bei der Aufbewahrung)	20% bis 85% RH

**GARANTIE UND TECHNISCHE  
UNTERSTÜTZUNG**

Ihr Gehäuse wird mit einer 24-monatigen Herstellergarantie geliefert. Weitere Informationen finden Sie unter [www.silvermonkey.com/support](http://www.silvermonkey.com/support).

Wenn Sie Unterstützung bei der Verwendung des Produkts wünschen - kontaktieren Sie uns bitte unter [kontakt@silvermonkey.com](mailto:kontakt@silvermonkey.com).

Hersteller:  
Silver Monkey sp. z o.o.  
ul. Twarda 18  
00-105 Warschau  
Polen

**UMWELTSCHUTZ UND EINHALTUNG  
VON VORSCHRIFTEN**

**CE** Als Hersteller dieses Gerätes erklären wir, dass es den Anforderungen der einschlägigen Richtlinien der Europäischen Union entspricht. Wenn Sie eine Kopie der Konformitätserklärung benötigen - bitte kontaktieren Sie uns.

Entsorgen Sie dieses Gerät nicht mit anderem Abfall. Materialien, aus denen das Gerät besteht, können bei unsachgemäßer Entsorgung negative Auswirkungen auf die Umwelt und die menschliche Gesundheit haben. Geben Sie Altgeräte bei einer geeigneten Sammelstelle für Elektronikschrott ab.