

SILVER MONKEY ✖

SMXC038

- EN User Manual
- PL Instrukcja Obsługi
- DE Bedienungsanleitung
- FR Manuel D'utilisation
- NL Gebruiksaanwijzing

SMXC038

English

Click here to view the manual for this product.

Carefully read these instructions before using the product. Keep it for future reference.

Safety information

- Avoid direct contact with water and other liquids.
- Do not use the device in a humid environment.
- Keep the device out of the reach of children.
- They may swallow some parts.
- Use the device only in accordance with the operating instructions.
- If the device stops working properly - contact us.

Package contents
<ul style="list-style-type: none">Splitter PWM User manual

Intended use and construction
<p>SMX Bise is a cable that allows easy connection and speed control of up to 4 PWM fans.</p>

 A 1 x 4-pin PWM connector
 B 4 x 4-pin PWM socket

How to use the product

NOTE: Before you start assembling the fans, make sure the computer is turned off and unplugged from the power supply.

- Connect the 4-pin fan connectors to the splitter. The fans should be connected to the output connectors (connected with a shorter cable), while the input connector should be plugged into the appropriate connector on the motherboard*. Fan speed is transmitted only from the input connector.

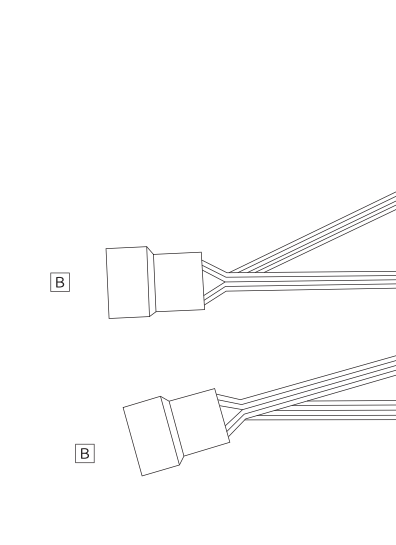
* Most often this is CPU_Fan, but we recommend checking the motherboard manufacturer's manual.

Specification

SMXC038	
Input port	1
Output ports	4

Warranty and technical support
<p>Your product is covered by a 24-month manufacturer's warranty. For more information go to www.silvermonkey.com/support.</p>
<p>If you have questions about using the product – contact us at kontakt@silvermonkey.com.</p>
<p>Manufacturer: Silver Monkey sp. z o.o., ul. Twarda 18, 00-105 Warszawa, Poland.</p>

Disposal and the EU compliance statement
<p> We, as the manufacturer of this equipment, declare that it meets the rules of the appropriate EU directives. If you need a copy of the EU Declaration of Conformity – contact us.</p>
<p> Do not throw this equipment out with other household waste. This equipment is made from materials that may be harmful to the environment and human health, if the product is disposed of in the wrong way. When you need to throw away an old product, take it to a designated collection point.</p>



Polski

Zanim użyjesz produktu, dokładnie przeczytaj instrukcję obsługi. Zachowaj ją na przyszłość.

Informacje o bezpieczeństwie

- Unikaj bezpośredniego kontaktu urządzenia z wodą i innymi płynami.
- Nie używaj urządzenia w środowisku o dużej wilgotności.
- Chroni urządzenie przed zasięgiem dzieci.
- Mogą one połknąć niektóre elementy.
- Używaj urządzenia tylko zgodnie z instrukcją obsługi.
- Jeśli urządzenie przestanie działać prawidłowo – skontaktuj się z nami.

Zawartość opakowania
<ul style="list-style-type: none">Rozgąleźniacz PWM Instrukcja obsługi

Przeznaczenie i budowa
<p>SMX Bise to przewód umożliwiający łatwe podłączenie i kontrolę obrotów do 4 wentylatorów PWM.</p>

 A 1 x 4-pinowe złącze PWM
 B 4 x 4-pinowe gniazdo PWM

Jak używać produktu

UWAGA: Zanim rozpoczniesz montaż wentylatorów, upewnij się, że komputer jest wyłączony oraz odłączony od zasilania.



- Podłącz 4-pinowe złącza wentylatorów do rozgąleźniacza. Wentylatory należy podpiąć do złączy wyjściowych (połączonych krótszym kablem), natomiast złącze wejściowe należy wpiąć do odpowiedniego złącza na płycie głównej*. Obroty wentylatora przekazywane są tylko ze złącza wejściowego.

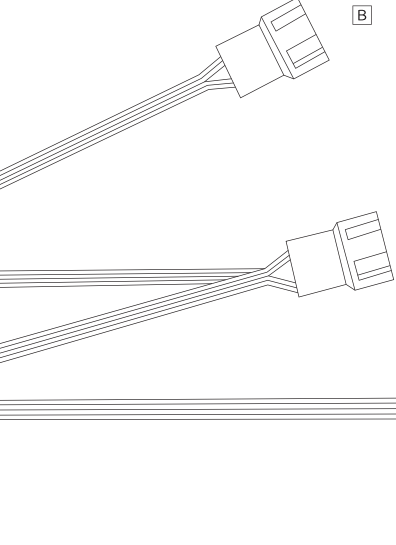
* Najczęściej jest to CPU_Fan, zalecamy jednak sprawdzenie instrukcji obsługi producenta płyty głównej.

Specyfikacja

SMXC038	
Port wejściowy	1
Porty wyjściowe	4

Gwarancja i wsparcie techniczne
<p>Twój produkt jest objęty 24-miesięczną gwarancją producenta. Więcej informacji znajdziesz na stronie internetowej www.silvermonkey.com/support.</p>
<p>Jeśli chcesz uzyskać wsparcie dotyczące używania produktu – skontaktuj się z nami pod adresem kontakt@silvermonkey.com.</p>
<p>Producent: Silver Monkey sp. z o.o., ul. Twarda 18, 00-105 Warszawa, Polska.</p>

Ochrona środowiska i zgodność z przepisami
<p> Jako producent tego sprzętu oświadczamy, że spełnia on wymagania odpowiednich dyrektyw Unii Europejskiej. Jeśli potrzebujesz kopii deklaracji zgodności – skontaktuj się z nami.</p>
<p> Nie wyrzucaj tego sprzętu razem z innymi odpadami. Materiały, z których zrobiony jest sprzęt, mogą mieć zły wpływ na środowisko i zdrowie ludzi, jeśli produkt będzie niewłaściwie zutylizowany. Zużyty sprzęt przekaż do odpowiedniego punktu zbiórki odpadów elektronicznych.</p>



Deutsch

Bitte lesen Sie die Bedienungsanleitung sorgfältig durch, bevor Sie das Produkt benutzen. Bewahren Sie diese für die Zukunft auf.

Sicherheitshinweise

- Vermeiden Sie direkten Kontakt des Geräts mit Wasser und anderen Flüssigkeiten.
- Verwenden Sie das Gerät nicht in einer Umgebung mit hoher Luftfeuchtigkeit.
- Bewahren Sie das Gerät außerhalb der Reichweite von Kindern auf. Sie können einige Gegenstände verschlucken.
- Verwenden Sie das Gerät nur gemäß der Bedienungsanleitung.
- Wenn das Gerät nicht mehr richtig funktioniert - bitte kontaktieren Sie uns.

Inhalt der Verpackung
<ul style="list-style-type: none">Splitterkabel Bedienungsanleitung

Verwendungszweck und Aufbau
<p>SMX Bise ist ein Kabel, das den einfachen Anschluss und die Drehzahlregelung von bis zu 4 PWM-Lüftern ermöglicht.</p>

 A 1 x 4-poliger PWM-Anschluss
 B 4 x 4-Pin-PWM-Buchse

Gebrauchsweise des Produkt

HINWEIS: Bevor Sie mit der Montage der Lüfter beginnen, stellen Sie sicher, dass der Computer ausgeschaltet und von der Stromversorgung getrennt ist.



- Verbinden Sie die 4-poligen Lüfteranschlüsse mit dem Splitter. Die Lüfter sollten an die Ausgangsanschlüsse angeschlossen werden (mit einem kürzeren Kabel verbunden), während der Eingangsanschluss an den entsprechenden Anschluss auf dem Motherboard* angeschlossen werden sollte. Die Lüftergeschwindigkeit wird nur vom Eingangsanschluss übertragen.

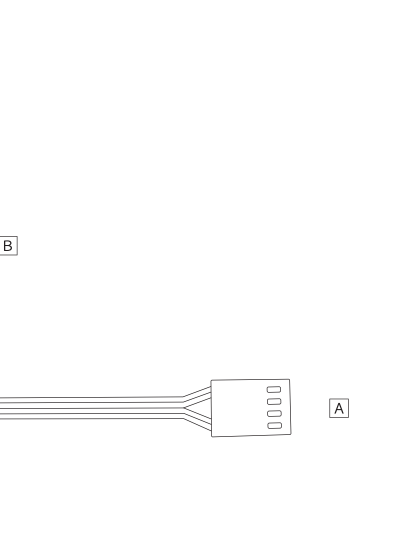
* Meistens ist dies der CPU_Fan, aber wir empfehlen, im Handbuch des Motherboard-Herstellers nachzusehen.

Spezifikation

SMXC038	
Eingangsanschluss	1
Ausgangsanschlüsse	4

Garantie und technischer Support
<p>Auf Ihr Produkt erhalten Sie eine 24-monatige Herstellergarantie. Weitere Informationen finden Sie auf der Website www.silvermonkey.com/support.</p>
<p>Wenn Sie Unterstützung bei der Verwendung des Produkts wünschen - kontaktieren Sie uns bitte unter kontakt@silvermonkey.com.</p>
<p>Hersteller: Silver Monkey sp. z o.o., ul. Twarda 18, 00-105 Warschau, Polen.</p>

Umweltschutz und Einhaltung von Vorschriften
<p> Als Hersteller dieses Gerätes erklären wir, dass es den Anforderungen der einschlägigen Richtlinien der Europäischen Union entspricht. Wenn Sie eine Kopie der Konformitätserklärung benötigen - bitte kontaktieren Sie uns.</p>
<p> Entsorgen Sie dieses Gerät nicht mit anderem Abfall. Materialien, aus denen das Gerät besteht, können bei unsachgemäßer Entsorgung negative Auswirkungen auf die Umwelt und die menschliche Gesundheit haben. Geben Sie Altgeräte bei einer geeigneten Sammelstelle für Elektronikschrott ab.</p>



Français

Avant d'utiliser le produit, veuillez lire attentivement ces instructions. Gardez-les pour vous y référer à l'avenir.

Consignes de sécurité

- Évitez le contact direct de l'appareil avec l'eau ou tout autres liquides.
- N'utilisez pas cet appareil dans un environnement à forte humidité.
- Gardez l'appareil hors de portée des enfants. Risque d'ingestion de certaines parties.
- N'utilisez l'appareil que conformément aux instructions d'utilisation.
- Si l'appareil cesse de fonctionner correctement, veuillez nous contacter.

Contenu de l'emballage
<ul style="list-style-type: none">Répartiteur PWM Manuel d'utilisation

Usage prévu et schéma
<p>SMX Bise est un câble qui permet de connecter et de contrôler facilement la vitesse de jusqu'à 4 ventilateurs PWM.</p>

 A 1 connecteur PWM à 4 broches
 B 4 x prise PWM à 4 broches

Mode d'utilisation du produit

REMARQUE: Avant de commencer à assembler les ventilateurs, assurez-vous que l'ordinateur est éteint et débranché de l'alimentation électrique.

- Connectez les connecteurs du ventilateur à 4 broches au répartiteur. Les ventilateurs doivent être connectés aux connecteurs de sortie (connectés avec un câble plus court), tandis que le connecteur d'entrée doit être branché sur le connecteur approprié de la carte mère*. La vitesse du ventilateur est transmise uniquement à partir du connecteur d'entrée.

* Le plus souvent, il s'agit de CPU_Fan, mais nous vous recommandons de consulter le manuel du fabricant de la carte mère.

Caractéristiques

SMXC038	
Port d'entrée	1
Ports de sortie	4

Garantie et assistance technique
<p>Votre produit est couvert par une garantie du fabricant de 24 mois. Pour plus d'informations, veuillez consulter le site web www.silvermonkey.com/support.</p>
<p>Si vous souhaitez obtenir de l'aide pour utiliser les produits, veuillez nous contacter à l'adresse suivante kontakt@silvermonkey.com.</p>
<p>Fabricant: Silver Monkey sp. z o.o., ul. Twarda 18, 00-105 Warszawa, Pologne.</p>

Protection de l'environnement et conformité
<p> En tant que fabricant de cet équipement, nous déclarons qu'il est conforme aux exigences des directives pertinentes de l'Union européenne. Si vous avez besoin d'une copie de la déclaration de conformité, veuillez nous contacter.</p>
<p> Ne pas jeter cet équipement avec d'autres déchets domestiques. Les matériaux à partir desquels l'équipement est fabriqué peuvent avoir un impact négatif sur l'environnement et la santé humaine si le produit est éliminé de manière incorrecte. Veuillez éliminer votre équipement usagé au point de collecte approprié pour les déchets électriques et électroniques.</p>



Nederlands

Voordat u het product gaat gebruiken lees aandachtig de gebruiksaanwijzing. Bewaar deze voor later.

Veiligheidsinformatie

- Vermijd direct contact van het apparaat met water en vloeistoffen.
- Gebruik het apparaat niet in de omgeving met hoge luchtvochtigheid.
- Het apparaat buiten kinderbereik houden. Om inslikken van sommige onderdelen te voorkomen.
- Gebruik het apparaat volgens de gebruiksaanwijzing.
- Indien het apparaat niet meer goed werkt- neem contact met ons op.

Inhoud verpakking
<ul style="list-style-type: none">Verdeler PWM Gebruiksaanwijzing

Bestemming en constructie
<p>SMX Bise is een kabel voor eenvoudige aansluiting en snelheidsregeling van maximaal 4 PWM-ventilatoren.</p>

 A 1 x 4-pin PWM-connector
 B 4 x 4-pins PWM-aansluiting

Hoe het product te gebruiken

OPMERKING: Zorg ervoor dat de computer is uitgeschakeld en losgekoppeld van de voeding voordat u begint met het monteren van de ventilatoren.

- Sluit de 4-pins ventilatorconnectoren aan op de splitter. De ventilatoren moeten worden aangesloten op de uitgangconnectoren (verbonden met een kortere kabel), terwijl de ingangconnector moet worden aangesloten op de juiste connector op het moederbord*. De ventilatorsnelheid wordt alleen via de ingangconnector verzonden.

* Meestal is dit CPU_Fan, maar we raden aan om de handleiding van de fabrikant van het moederbord te raadplegen.

Specificatie

SMXC038	
Ingangspoort	1
Uitgangspoorten	4

Garantie en technische hulp
<p>Uw product heeft fabrieksgarantie van 24 maanden. Meer informatie vindt u op internetseite www.silvermonkey.com/support.</p>
<p>Indien u hulp nodig hebt mbt gebruik van de producten- neem contact met ons op via kontakt@silvermonkey.com.</p>
<p>Fabrikant: Silver Monkey sp. z o.o., ul. Twarda 18, 00-105 Warschau, Polen.</p>

Millieubescherming en conformiteit met voorschriften
<p> Als fabrikant van dit apparaat verklaren we , dat het aan alle relevante EU- verordeningen voldoet. Hebt u een kopie van conformiteitsverklaring nodig- neem contact met ons op.</p>
<p> Gooi dit apparaat niet weg met andere afval. Indien het product op een onjuiste manier wordt geutiliseerd, kunnen de stoffen waaruit het apparaat is gemaakt slechte invloed op het milieu en gezondheid van de mensen hebben. Lever de gebruikte apparaten in bij een erkende verzamelplaats voor elektrische afval.</p>

