

SILVER MONKEY

[EN](#) User Manual

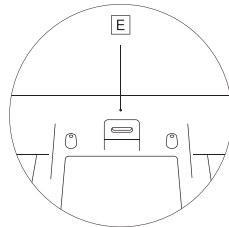
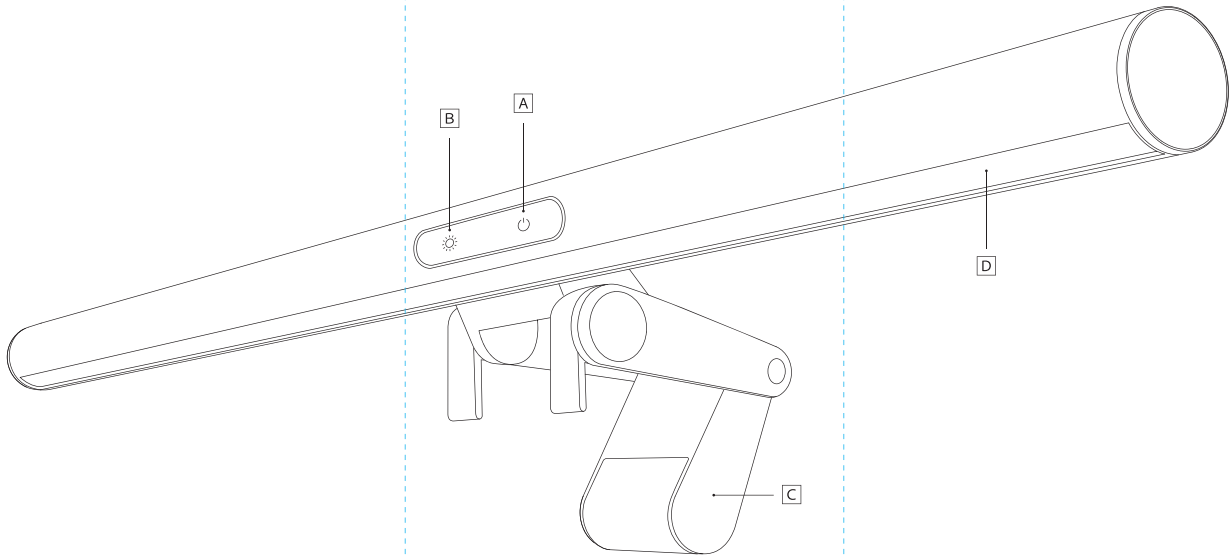
[PL](#) Instrukcja Obsługi

[DE](#) Bedienungsanleitung

[FR](#) Manuel D'utilisation

[NL](#) Gebruiksaanwijzing

SMA204



English

Carefully read these instructions before using the product. Keep it for future reference.

Safety information

- Avoid direct contact with water and other liquids.
- Do not use the device in a humid environment.
- Keep the device out of the reach of children. They may swallow some parts.
- Use the device only in accordance with the operating instructions.
- If the device stops working properly - contact us.

Package contents

- Monitor light
- USB-C® - USB-A cable
- User manual

Intended use and construction

- A** Power button (Click the button to turn on/off the power), brightness adjustment (Press and hold the button to adjust the brightness)
- B** Color temperature adjustment button (Press and hold the button to change the color temperature color)
- C** Clamp
- D** Backlight area
- E** USB-C® port

Polski

Zanim użyjesz produktu, dokładnie przeczytaj instrukcję obsługi. Zachowaj ją na przyszłość.

Informacje o bezpieczeństwie

- Unikaj bezpośredniego kontaktu urządzenia z wodą i innymi płynami.
- Nie używaj urządzenia w środowisku o dużej wilgotności.
- Chroni urządzenie przed zasięgiem dzieci. Mogą one połknąć niektóre elementy.
- Używaj urządzenia tylko zgodnie z instrukcją obsługi.
- Jeśli urządzenie przestanie działać prawidłowo - skontaktuj się z nami.

Zawartość opakowania

- Lampka na monitor
- Kabel USB-C® - USB-A
- Instrukcja obsługi

Przeznaczenie i budowa

- A** Przycisk zasilania (Kliknij przycisk, aby włączyć/wyłączyć zasilanie), regulacja jasności (Naciśnij i przytrzymaj przycisk, aby wyregulować jasność)
- B** Przycisk regulacji temperatury barwowej (Naciśnij i przytrzymaj przycisk, aby zmienić kolor temperatury barwowej)
- C** Zacisk
- D** Obszar podświetlenia
- E** Port USB-C®

Deutsch

Bitte lesen Sie die Bedienungsanleitung sorgfältig durch, bevor Sie das Produkt benutzen. Bewahren Sie diese für die Zukunft auf.

Sicherheitshinweise

- Vermeiden Sie direkten Kontakt des Geräts mit Wasser und anderen Flüssigkeiten.
- Verwenden Sie das Gerät nicht in einer Umgebung mit hoher Luftfeuchtigkeit.
- Bewahren Sie das Gerät außerhalb der Reichweite von Kindern auf. Sie können einige Gegenstände verschlucken.
- Verwenden Sie das Gerät nur gemäß der Bedienungsanleitung.
- Wenn das Gerät nicht mehr richtig funktioniert - bitte kontaktieren Sie uns.

Inhalt der Verpackung

- Monitorbeleuchtung
- USB-C®-USB-A-Kabel
- Bedienungsanleitung

Verwendungszweck und Aufbau

- A** Ein-/Aus-Taste (Klicken Sie auf die Taste, um den Strom ein-/ auszuschalten), Helligkeitseinstellung (Drücken und halten Sie die Taste, um die Helligkeit anzupassen)
- B** Farbtemperatur-Einstellaste (Halten Sie die Taste gedrückt, um die Farbtemperaturfarbe zu ändern)
- C** Klemme
- D** Hintergrundbeleuchtungsbereich
- E** USB-C®-Anschluss

Français

Avant d'utiliser le produit, veuillez lire attentivement ces instructions. Gardez-les pour vous y référer à l'avenir.

Consignes de sécurité

- Évitez le contact direct de l'appareil avec l'eau ou tout autres liquides.
- N'utilisez pas cet appareil dans un environnement à forte humidité.
- Gardez l'appareil hors de portée des enfants. Risque d'ingestion de certaines parties.
- Utilisez l'appareil que conformément aux instructions d'utilisation.
- Si l'appareil cesse de fonctionner correctement, veuillez nous contacter.

Contenu de l'emballage

- Lumière du moniteur
- Câble USB-C® - USB-A
- Manuel d'utilisation

Usage prévu et schéma

- A** Bouton d'alimentation (cliquez sur le bouton pour allumer/éteindre l'alimentation), régle de la luminosité (appuyez et maintenez le bouton pour régler la luminosité)
- B** Bouton de réglage de la température de couleur (appuyez et maintenez le bouton enfoncé pour changer la couleur de la température de couleur)
- C** Pince
- D** Zone de rétroéclairage
- E** Port USB-C®

Nederlands

Voordat u het product gaat gebruiken lees aandachtig de gebruiksaanwijzing. Bewaar deze voor later.

Veiligheidsinformatie

- Vermijd direct contact van het apparaat met water en vloeistoffen.
- Gebruik het apparaat niet in de omgeving met hoge luchtvochtigheid.
- Het apparaat buiten kinderbereik houden. Om inslikken van sommige onderdelen te voorkomen.
- Gebruik het apparaat volgens de gebruiksaanwijzing.
- Indien het apparaat niet meer goed werkt- neem contact met ons op.

Inhoud verpakking

- Monitorlicht
- USB-C® - USB-A-kabel
- Gebruiksaanwijzing

Bestemming en constructie

- A** Aan/uit-knop (Klik op de knop om de stroom in/uit te schakelen), aanpassing van de helderheid (houd de knop ingedrukt om de helderheid aan te passen)
- B** Knop voor het aanpassen van de kleurtemperatuur (houd de knop ingedrukt om de kleur van de kleurtemperatuur te wijzigen)
- C** Klem
- D** Achtergrondverlichtingsgebied
- E** USB-C®-poort

How to use the product

1. Connect the power contact points on the lamp to the contact points on the base
2. Place the base on the top center of the monitor and make sure the clamp is securely attached to the monitor and the bottom of the base is flush with the back of the monitor.
3. Plug in the power connector cable, then connect the other end to your computer's USB power port or to a 5V USB adapter.

ATTENTION!
The product is compatible with monitors with a thickness of 8-30 mm. The angle of the clamp at the base can be adjusted within 45°.

Specification

SMA204	
Rated voltage	5 V
Rated power	5W
Color temperature	2800k-4500k-5500k
Color Rendering Index (CRI)	>80
Material	Aluminum alloy + ABS

Jak używać produktu

01. Połącz punkty styku zasilania na lampie z punktami styku na podstawie.
02. Umieść podstawę u góry na środkowej części monitora i upewnij się, że zacisk jest dobrze zamocowany na monitorze, a dolna część podstawy przylega do tylnej części monitora.
03. Podłącz kabel złącza zasilania, a następnie podłącz drugi koniec do portu zasilania USB komputera lub do adaptera USB 5V.

UWAGA!
Produkt jest kompatybilny z monitorami o grubości 8-30 mm. Kąt nachylenia zacisku przy podstawie może być regulowany w zakresie 45°.

Specyfikacja

SMA204	
Napięcie znamionowe	5 V
Moc znamionowa	5W
Temperatura barwowa	2800k-4500k-5500k
Współczynnik Oddawania Barw (CRI)	>80
Materiał	Stop aluminium + ABS

Gebrauchsweise des Produkt

01. Verbinden Sie die Stromkontaktpunkte der Lampe mit den Kontaktpunkten am Sockel
02. Platzieren Sie die Basis oben in der Mitte des Monitors und stellen Sie sicher, dass die Klemme sicher am Monitor befestigt ist und die Unterseite der Basis bündig mit der Rückseite des Monitors abschließt.
03. Stecken Sie das Stromanschlusskabel ein und verbinden Sie dann das andere Ende mit dem USB-Stromanschluss Ihres Computers oder mit einem 5-V-USB-Adapter.

ACHTUNG!
Das Produkt ist mit Monitoren von 8-30 mm Dicke kompatibel. Der Winkel der Klemme an der Basis kann in einem Bereich von 45° eingestellt werden.

Spezifikation

SMA204	
Nennspannung	5 V
Nennleistung	5W
Farbtemperatur	2800k-4500k-5500k
Farbwiedergabeindex (CRI)	>80
Material	Stoppen Sie Aluminium + ABS

Mode d'utilisation du produit

01. Connectez les points de contact d'alimentation de la lampe aux points de contact de la base.
02. Placez la base en haut au centre du moniteur et assurez-vous que la pince est solidement fixée au moniteur et que le bas de la base affleure l'arrière du moniteur.
03. Branchez le câble du connecteur d'alimentation, puis connectez l'autre extrémité au port d'alimentation USB de votre ordinateur ou à un adaptateur USB 5 V.

ATTENTION!
Le produit est compatible avec les moniteurs d'une épaisseur de 8 à 30 mm. L'angle de la pince à la base peut être ajusté dans un rayon de 45°.

Caractéristiques

SMA204	
Tension nominale	5 V
Puissance nominale	5W
Température de couleur	2800k-4500k-5500k
Indice de rendu des couleurs (IRC)	>80
Matériel	Alliage d'aluminium + ABS

Hoe het product te gebruiken

01. Sluit de stroomcontactpunten op de lamp aan op de contactpunten op de basis
02. Plaats de basis bovenaan in het midden van de monitor en zorg ervoor dat de klem stevig aan de monitor is bevestigd en dat de onderkant van de basis gelijk ligt met de achterkant van de monitor.
03. Sluit de voedingskabel aan en sluit het andere uiteinde aan op de USB-voedingspoort van uw computer of op een 5V USB-adaptor.

AAANDACHT!
Het product is compatibel met monitoren met een dikte van 8-30 mm. De hoek van de klem aan de basis kan binnen 45° worden aangepast.

Specificatie

SMA204	
Nominale spanning	5 V
Nominaal vermogen	5W
Kleurtemperatuur	2800k-4500k-5500k
Kleurveergave-index (CRI)	>80
Materiaal	Aanslag aluminium + ABS


Warranty and technical support


Your product is covered by a 24-month manufacturer's warranty. For more information go to [www.silvermonkey.com/support](#).

If you have questions about using the product – contact us at kontakt@silvermonkey.com.

Manufacturer: Silver Monkey sp. z o.o., ul. Twarda 18, 00-105 Warszawa, Poland.

Disposal and the EU compliance statement

 We, as the manufacturer of this equipment, declare that it meets the rules of the appropriate EU directives. If you need a copy of the EU Declaration of Conformity – contact us.

 Do not throw this equipment out with other household waste. This equipment is made from materials that may be harmful to the environment and human health, if the product is disposed of in the wrong way. When you need to throw away an old product, take it to a designated collection point.


Gwarancja i wsparcie techniczne


Twój produkt jest objęty 24-miesięczną gwarancją producenta. Więcej informacji znajdziesz na stronie internetowej [www.silvermonkey.com/support](#).

Jeśli chcesz uzyskać wsparcie dotyczące używania produktu – skontaktuj się z nami pod adresem kontakt@silvermonkey.com.

Producent: Silver Monkey sp. z o.o., ul. Twarda 18, 00-105 Warszawa, Polska.

Ochrona środowiska i zgodność z przepisami

 Jako producent tego sprzętu oświadczamy, że spełnia on wymagania odpowiednich dyrektyw Unii Europejskiej. Jeśli potrzebujesz kopii deklaracji zgodności – skontaktuj się z nami.

 Nie wyrzucaj tego sprzętu razem z innymi odpadami. Materiały, z których zrobiony jest sprzęt, mogą mieć zły wpływ na środowisko i zdrowie ludzi, jeśli produkt będzie niewłaściwie zutylizowany. Zużyty sprzęt przekaż do odpowiedniego punktu zbiórki odpadów elektronicznych.


Garantie und technischer Support


Auf Ihr Produkt erhalten Sie eine 24-monatige Herstellergarantie. Weitere Informationen finden Sie auf der Website [www.silvermonkey.com/support](#).

Wenn Sie Unterstützung bei der Verwendung des Produkts wünschen - kontaktieren Sie uns bitte unter kontakt@silvermonkey.com.

Hersteller: Silver Monkey sp. z o.o., ul. Twarda 18, 00-105 Warschau, Polen.

Umweltschutz und Einhaltung von Vorschriften

 Als Hersteller dieses Gerätes erklären wir, dass es den Anforderungen der einschlägigen Richtlinien der Europäischen Union entspricht. Wenn Sie eine Kopie der Konformitätserklärung benötigen - bitte kontaktieren Sie uns.

 Entsorgen Sie dieses Gerät nicht mit anderem Abfall. Materialien, aus denen das Gerät besteht, können bei unsachgemäßer Entsorgung negative Auswirkungen auf die Umwelt und die menschliche Gesundheit haben. Geben Sie Altgeräte bei einer geeigneten Sammelstelle für Elektronikschrott ab.


Garantie et assistance technique

Votre produit est couvert par une garantie du fabricant de 24 mois. Pour plus d'informations, veuillez consulter le site web [www.silvermonkey.com/support](#).

Si vous souhaitez obtenir de l'aide pour utiliser les produits, veuillez nous contacter à l'adresse suivante kontakt@silvermonkey.com.

Fabricant: Silver Monkey sp. z o.o., ul. Twarda 18, 00-105 Warszawa, Pologne.

Protection de l'environnement et conformité

 En tant que fabricant de cet équipement, nous déclarons qu'il est conforme aux exigences des directives pertinentes de l'Union européenne. Si vous avez besoin d'une copie de la déclaration de conformité, veuillez nous contacter.

 Ne pas jeter cet équipement avec d'autres déchets domestiques. Les matériaux à partir desquels l'équipement est fabriqué peuvent avoir un impact négatif sur l'environnement et la santé humaine si le produit est éliminé de manière incorrecte. Veuillez éliminer votre équipement usagé au point de collecte approprié pour les déchets électriques et électroniques.

Garantie en technische hulp

Uw product heeft fabrieksgarantie van 24 maanden. Meer informatie vindt u op internet site [www.silvermonkey.com/support](#).

Indien u hulp nodig hebt mbt gebruik van de producten-neem contact met ons op via kontakt@silvermonkey.com.

Fabrikant: Silver Monkey sp. z o.o., ul. Twarda 18, 00-105 Warschau, Polen.

Millieubescherming en conformiteit met voorschriften

 Als fabrikant van dit apparaat verklaren we, dat het aan alle relevante EU-verordeningen voldoet. Hebt u een kopie van conformiteitsverklaring nodig- neem contact met ons op.

 Gooi dit apparaat niet weg met andere afval. Indien het product op een onjuiste manier wordt geutiliseerd, kunnen de stoffen waaruit het apparaat is gemaakt slechte invloed op het milieu en gezondheid van de mensen hebben. Lever de gebruikte apparaten in bij een erkende verzamelplaats voor elektrische afval.

Manual

EN User Manual

PL Instrukcja Obsługi

DE Bedienungsanleitung

FR Manuel D'utilisation

NL Gebruiksaanwijzing

SMA204

<p>Manual version 1/20231221</p>

Italiano
<p>Prima di utilizzare il prodotto si raccomanda di leggere attentamente il manuale d'uso e conservarlo per eventuali consultazioni future.</p>

Informazioni sulla sicurezza

- Proteggere il dispositivo contro il contatto diretto con acqua ed altri liquidi.
- Non utilizzare il dispositivo in ambienti con l'umidità elevata.
- Tenere il dispositivo fuori dalla portata dei bambini. Alcuni elementi possono essere inghiottiti.
- Utilizzare il dispositivo esclusivamente in conformità al manuale d'uso.
- Se il dispositivo smette di funzionare correttamente – contattaci.

Contenuto dell’imballaggio

- Monitorare la luce
- Cavo USB-C® - USB-A
- Manuale d'uso

Destinazione e struttura

A Pulsante di accensione (fare clic sul pulsante per accendere/spegnere), regolazione della luminosità (tenere premuto il pulsante per regolare la luminosità)

B Pulsante di regolazione della temperatura del colore (tenere premuto il pulsante per modificare il colore della temperatura del colore)

C Morsetto

D Area di retroilluminazione

E Porta USB-C®

Come utilizzare il prodotto

- Collegare i punti di contatto dell'alimentazione sulla lampada ai punti di contatto sulla base
- Posizionare la base in alto al centro del monitor e assicurarsi che il morsetto sia fissato saldamente al monitor e che la parte inferiore della base sia a filo con il retro del monitor.
- Collega il cavo del connettore di alimentazione, quindi collega l'altra estremità alla porta di alimentazione USB del computer o a un adattatore USB da 5 V.

<p>ATTENZIONE! Il prodotto è compatibile con monitor con spessore di 8-30 mm. L'angolo del morsetto alla base può essere regolato entro 45°.</p>

Specifiche tecniche

SMA204	
Tensione nominale	5 V
Potenza nominale	5W
Temperatura di colore	2800k-4500k-5500k
Indice di resa cromatica (CRI)	>80
Materiale	Lega di alluminio + ABS

Garanzia e supporto tecnico

Il tuo prodotto è coperto dalla garanzia del produttore con la validità di 24 mesi. Informazioni più dettagliate sono disponibili sul sito internet www.silvermonkey.com/support

Se hai bisogno del supporto concernente l'utilizzo dei prodotti – contattaci all'indirizzo kontakt@silvermonkey.com.

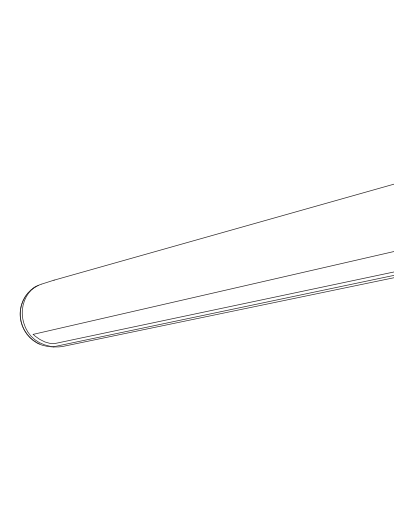
Costruttore: Silver Monkey sp. z o.o., ul. Twarda 18, 00-105 Varcavia, Polonia.

Protezione dell'ambiente naturale e conformità con le disposizioni di legge



In qualità del costruttore del dispositivo dichiariamo che lo stesso rispetta i requisiti delle direttive dell'Unione europea applicabili. Se hai bisogno di una copia della dichiarazione di conformità – contattaci.

Il dispositivo non può essere buttato via assieme agli altri rifiuti. Materiali, di cui è prodotto il dispositivo, possono essere nocivi per l'ambiente naturale e per la salute umana se non smaltiti correttamente. Il dispositivo non può adatto all'utilizzo va consegnato ad un centro specializzato di raccolta dei rifiuti di apparecchiature elettroniche.



Español
<p>Antes de utilizar el producto lee con atención el manual de instrucciones. Consévalo para futuras referencias.</p>

Información sobre seguridad

- Utiliza el producto únicamente conforme a su destino.
- Evita el contacto directo del producto con fuentes de calor, sustancias corrosivas y la humedad.
- No utilices el producto si el aislamiento está dañado.
- No sumerjas el producto en agua.
- Si el producto deja de funcionar correctamente, contacta con nosotros.

Contenido de la caja
<ul style="list-style-type: none">Luz del monitor USB-C® - USB-A Cable Manual de instrucciones

Destino y estructura

A Botón de encendido (haga clic en el botón para encender/apagar la alimentación), ajuste de brillo (presione y mantenga presionado el botón para ajustar el brillo)

B Botón de ajuste de temperatura de color (presione y mantenga presionado el botón para cambiar el color de la temperatura de color)

C Abrazadera

D Área de retroiluminación

E Puerto USB-C®

Contenuto della confezione

Cómo utilizar el producto

- Conecte los puntos de contacto de alimentación de la lámpara a los puntos de contacto de la base.
- Coloque la base en la parte superior central del monitor y asegúrese de que la abrazadera esté bien sujeta al monitor y que la parte inferior de la base esté al ras con la parte posterior del monitor.
- Enchufe el cable del conector de alimentación y luego conecte el otro extremo al puerto de alimentación USB de su computadora o a un adaptador USB de 5 V.

<p>ATENCIÓN! El producto es compatible con monitores con un grosor de 8-30 mm. El ángulo de la abrazadera en la base se puede ajustar dentro de 45°.</p>

Especificaciones

SMA204	
Tensión nominal	5 V
Potencia nominal	5W
Temperatura del color	2800k-4500k-5500k
Índice de reproducción cromática (CRI)	>80
Material	Aleación de aluminio + ABS

Informazioni sul prodotto

Garantía y asistencia técnica

Tu producto tiene una garantía de 24 meses del fabricante. Encontrarás más información en la página web www.silvermonkey.com/support

Si quieres obtener asistencia sobre el uso de los productos, contacta con nosotros en la dirección kontakt@silvermonkey.com.

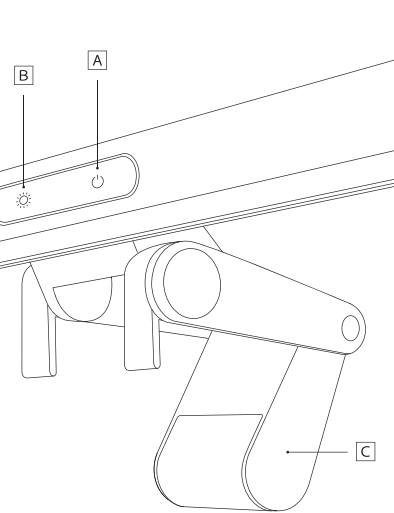
Fabricante: Silver Monkey sp. z o.o., ul. Twarda 18, 00-105 Varsovia, Polonia.

Protezione dell'ambiente naturale e conformità con le disposizioni di legge

Il dispositivo non può essere buttato via assieme agli altri rifiuti. Materiali, di cui è prodotto il dispositivo, possono essere nocivi per l'ambiente naturale e per la salute umana se non smaltiti correttamente. Il dispositivo non può adatto all'utilizzo va consegnato ad un centro specializzato di raccolta dei rifiuti di apparecchiature elettroniche.

Como fabricantes de este aparato declaramos que cumple los requisitos de las correspondientes directivas de la Unión Europea. Si necesitas una copia de la declaración de conformidad, contacta con nosotros.

No tires este aparato junto con otros residuos. Los materiales con los que está fabricado el aparato pueden tener una influencia negativa sobre el medio ambiente y la salud humana si el producto no es correctamente recuperado. Entrega el aparato usado en el correspondiente punto de recogida de residuos electrónicos.



Český
<p>Před použitím výrobku si pozorně přečtěte návod k obsluze. Uchovejte si jej pro budoucí použití.</p>

Bezpečnostní pokyny

- Zabraňte přímému kontaktu zařízení s vodou a jinými kapalinami.
- Zařízení nepoužívejte v prostředí s vysokou vlhkostí.
- Zařízení udržujte mimo dosah dětí. Některé prvky by mohly spolknout.
- Zařízení používejte pouze v souladu s návodem k obsluze.
- Pokud zařízení přestane správně fungovat – kontaktujte nás.

Obsah balení

- Světlo monitoru
- Kabel USB-C® - USB-A
- Uživatelská příručka

Určení a konstrukce

A Tlačítko napájení (kliknutím na tlačítko zapnete/vypnete napájení), nastavení jasu (stisknutím a podržením tlačítka nastavíte jas)

B Tlačítko nastavení teploty barev (Stisknutím a podržením tlačítka změníte barvu teploty barev)

C Svorka

D Oblast podsvícení

E Port USB-C®

Informazioni sul prodotto

Jak používat produkt

- Připojte napájecí body na lampě ke kontaktním bodům na základně
- Umístěte základnu na střed horní části monitoru a ujistěte se, že svorka je bezpečně připevněna k monitoru a že spodní část základny je v jedné rovině se zadní částí monitoru.
- Zapojte kabel napájecího konektoru a druhý konec připojte k napájecímu portu USB počítače nebo k 5V USB adaptéru.

<p>POZORNOST! Výrobek je kompatibilní s monitory o tloušťce 8-30 mm. Úhel svěrky na základně lze nastavit v rozsahu 45°.</p>

Informazioni sul prodotto

Jak používat produkt

- Připojte napájecí body na lampě ke kontaktním bodům na základně
- Umístěte základnu na střední horní část monitora a uistite sa, že svorka je bezpečne pripevnená k monitoru a spodná časť základne je v jednej rovine so zadnou stranou monitora.
- Zapojte kábel napájacieho konektora a druhý koniec pripojte k napájacímu portu USB počítača alebo k 5V adaptéru USB.

<p>POZOR! Produkt je kompatibilny s monitorimi s hrúbkou 8-30 mm. Uhol svorky na základni je možné nastaviť v rozsahu 45°.</p>

Informazioni sul prodotto

Záruka a technická podpora

Na výrobek se vztahuje 24měsíční záruka výrobce. Více informací najdete na webových stránkách www.silvermonkey.com/support

Pokud chcete získat podporu pro používání výrobku – kontaktujte nás na adrese kontakt@silvermonkey.com.

Výrobce: Silver Monkey sp. z o.o., ul. Twarda 18, 00-105 Warszawa, Polsko.

Záruka a technická podpora

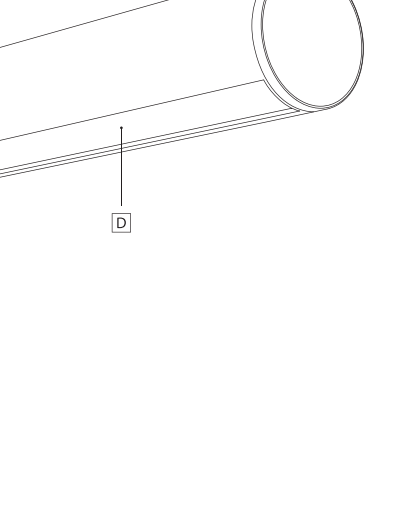
Na výrobok se vzťahuje 24mesačná záruka výrobcu. Viac informácií nájdete na webovej stránke www.silvermonkey.com/support

Pokud chcete získať podporu pro používání výrobku – kontaktujte nás na adrese kontakt@silvermonkey.com.

Zárka a technická podpora

Jako výrobce tohoto zařízení prohlašujeme, že splňuje požadavky příslušných směrnic Evropské unie. Pokud potřebujete kopii prohlášení o shodě – kontaktujte nás.

Toto zařízení nelikvidujte s jiným odpadem. Materiály použité v zařízení mohou mít negativní dopad na životní prostředí a lidské zdraví, pokud výrobek nebude správně zlikvidován. Použité zařízení odevzdejte na sběrné místo pro elektrický a elektronický odpad.



Slovenský
<p>Predtým, ako začnete používať produkt, pozorne si prečítajte návod na používanie a uschovajte si ho pre použitie v budúcnosti.</p>

Bezpečnostné upozornenia

- Zabráňte priamemu kontaktu zariadenia s vodou a inými tekutinami.
- Nepoužívajte zariadenie v prostredí s vysokou vlhkosťou.
- Uchovávajte zariadenie mimo dosahu detí, nakoľko by mohli prehltnúť niektoré komponenty zariadenia.
- Používajte zariadenie výhradne v súlade s pokynmi na používanie.
- Ak zariadenie prestane správne fungovať, kontaktujte nás.

Obsah balenia

- Kontrolné svetlo
- USB-C® - kábel USB-A
- Návod na používanie

Účel a konštrukcia

A Tlačidlo napájania (kliknutím na tlačidlo zapnete/vypnete napájanie), nastavenie jasu (stlačením a podržaním tlačidla nastavíte jas)

B Tlačidlo nastavenia teploty farieb (Stlačením a podržaním tlačidla zmeníte farbu teploty farieb)

C Svorka

D Oblast podsvietenia

E Port USB-C®

Informazioni sul prodotto

Ako používať produkt

- Pripojte napájacie kontaktné body na lampe ku kontaktným bodom na základni
- Umiestnite základňu na strednú hornú časť monitora a uistite sa, že svorka je bezpečne pripevnená k monitoru a spodná časť základne je v jednej rovine so zadnou stranou monitora.
- Zapojte kábel napájacieho konektora a druhý koniec pripojte k napájacíemu portu USB počítača alebo k 5V adaptéru USB.

<p>POZOR! Produkt je kompatibilný s monitorimi s hrúbkou 8-30 mm. Uhol svorky na základni je možné nastaviť v rozsahu 45°.</p>

Informazioni sul prodotto

Špecifikácia

SMA204	
Menovitá napätie	5 V
Menovitý výkon	5W
Teplota farby	2800k-4500k-5500k
Index podania farieb (CRI)	>80
Materiál	Stop hliník + ABS

Informazioni sul prodotto

Záruka a technická podpora

Výrobca poskytuje 24-mesačnú záruku na Vaš produkt. Viac informácií nájdete na webovej stránke www.silvermonkey.com/support

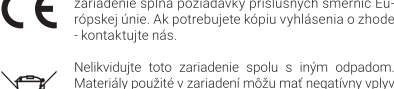
Ak potrebujete pomoc týkajúcu sa používania produktov – kontaktujte nás na adrese kontakt@silvermonkey.com.

Výrobca: Silver Monkey sp. z o.o., ul. Twarda 18, 00-105 Varšava, Poľsko.

Záruka a technická podpora

Jako výrobca tohto zariadenia vyhlasujeme, že toto zariadenie splňa požiadavky príslušných smerníc Európskej únie. Ak potrebujete kópiu vyhlásenia o zhode - kontaktujte nás.

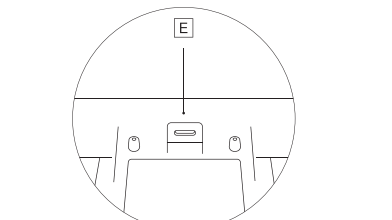
Nelikvidujte toto zariadenie spolu s iným odpadom. Materiály použité v zariadení môžu mať negatívny vplyv na životné prostredie a ľudské zdravie, ak výrobok nie je správne zlikvidovaný. Použité zariadenie zlikvidujte na príslušnom zbernom mieste pre elektronický odpad.



Nu arunca acest echipament împreună cu alte deșeuri. Materialele din care este fabricat echipamentul pot avea un impact negativ asupra mediului și sănătății oamenilor, dacă produsul va fi distrus necorespunzător. Echipamentul uzat trebuie predat la punctul corespunzător de colectare a deșeurilor electronice.



Informazioni sul prodotto



Informazioni sul prodotto

Informazioni sul prodotto

Romanian
<p>Citește cu atenție instrucțiunile de utilizare, înainte de folosirea produsului. Păstrează-le pentru viitor.</p>

Informazioni sul prodotto

Informații despre siguranță

Informații despre siguranță

- Evită contactul direct al dispozitivului cu apa și alte lichide.
- Nu folosi dispozitivul într-un mediu cu umiditate mare.
- Nu lăsa dispozitivul la îndemâna copiilor. Ei pot închiți anumite elemente.
- Folosеște dispozitivul numai conform instrucțiunilor de utilizare.
- Dacă dispozitivul nu va mai funcționa corect - contactează-ne.

Informazioni sul prodotto

Prima di utilizzare il prodotto si raccomanda di leggere attentamente il manuale d'uso e conservarlo per eventuali consultazioni future.

Contținutul ambalajului
<ul style="list-style-type: none">Lumina monitorului Cablu USB-C® - USB-A Instrucțiuni de utilizare

Informazioni sul prodotto

Destinație și construcție

A Buton de pornire (Faceți clic pe butonul pentru a porni/opri alimentarea), reglarea luminozității (Apăsați și mențineți apăsat butonul pentru a regla luminozitatea)

B Buton de reglare a temperaturii culorii (Apăsați și mențineți apăsat butonul pentru a schimba culoarea temperaturii culorii)

C Clemă

D Zona de iluminare de fundal

E Port USB-C®

Informazioni sul prodotto

Cum să folosim produsul

- Conectați punctele de contact de alimentare de pe lampă la punctele de contact de pe bază
- Așezați baza în partea centrală de sus a monitorului și asigurați-vă că clema este bine atașată la monitor și că partea inferioară a bazei este la același nivel cu spatele monitorului.
- Conectați cablul conectorului de alimentare, apoi conectați celălalt capăt la portul de alimentare USB al computerului sau la un adaptor USB de 5 V.

<p>ATENȚIE! Produsul este compatibil cu monitoare cu grosimea de 8-30 mm. Unghiul clemei de la bază poate fi reglat cu 45°.</p>
--

Informazioni sul prodotto

Specificație

SMA204	
Tensiune nominală	5 V
Putere nominală	5W
Temperatura de culoare	2800k-4500k-5500k
Indicele de redare a culorilor (CRI)	>80
Material	Opreire aluminiu + ABS

Informazioni sul prodotto

Informazioni sul prodotto

Garanție și asistență tehnică

Produsul tău este acoperit de o garanție a producătorului de 24 de luni. Mai multe informații vei găsi pe pagina web www.silvermonkey.com/support

Dacă vrei să obții sprijin cu privire la utilizarea produselor – contactează-ne la adresa kontakt@silvermonkey.com.

Producător: Silver Monkey sp. z o.o., ul. Twarda 18, 00-105 Varșovia, Polonia.

Protecția mediului și conformitatea cu prevederile legale

Ca fabricant de acest aparat declaram că acesta îndeplinește cerințele directivei corespunzătoare ale Uniunii Europene. Dacă ai nevoie de o copie a declarației de conformitate – contactează-ne.

Nu arunca acest echipament împreună cu alte deșeuri. Materialele din care este fabricat echipamentul pot avea un impact negativ asupra mediului și sănătății oamenilor, dacă produsul va fi distrus necorespunzător. Echipamentul uzat trebuie predat la punctul corespunzător de colectare a deșeurilor electronice.

Como fabricantes de este aparato declaramos que cumple los requisitos de las correspondientes directivas de la Unión Europea. Si necesitas una copia de la declaración de conformidad, contacta con nosotros.

Toto zařízení nelikvidujte s jiným odpadem. Materiály použité v zařízení mohou mít negativní vplyv na životné prostredie a ľudské zdravie, ak výrobok nie je správne zlikvidovaný. Použité zariadenie zlikvidujte na príslušnom zbernom mieste pre elektronický odpad.

