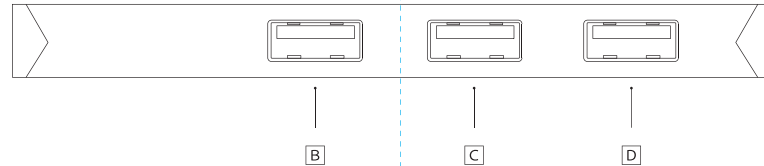
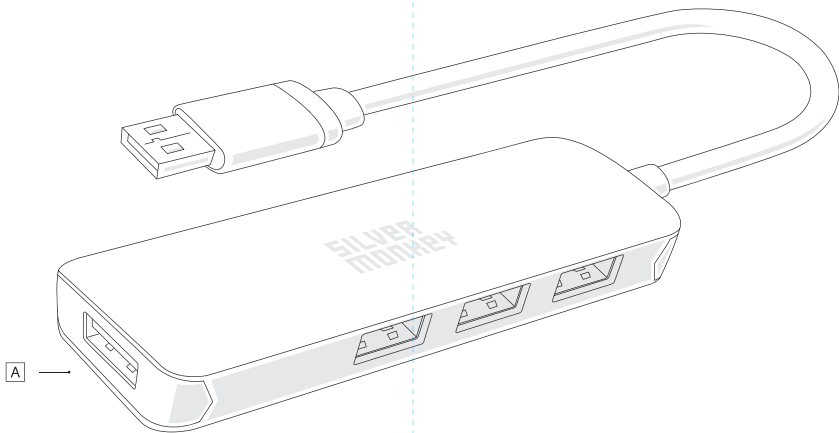


# SILVER MONKEY

- EN User Manual
- PL Instrukcja Obsługi
- DE Bedienungsanleitung
- FR Manuel D'utilisation
- NL Gebruiksaanwijzing



## SMA117 SMA118

English

Carefully read these instructions before using the product. Keep it for future reference.

### Safety information

- Avoid direct contact with water and other liquids.
- Do not use the device in a humid environment.
- Keep the device out of the reach of children. They may swallow some parts.
- Use the device only in accordance with the operating instructions.
- If the device stops working properly - contact us.

### Package contents

- Hub
- User manual

### Intended use and construction

This hub is designed to connect external devices to a laptop via a USB-A port.

- A USB-A 3.0 Port
- B USB-A 3.0 Port
- C USB-A 3.0 Port
- D USB-A 3.0 Port

### How to use the product

01. Connect the hub to the USB-A port on your device.
02. Connect external devices to the appropriate ports on the hub.
03. If the device does not transmit data, check that all cables are tightened at both ends.

### Specification

SMA117 SMA118	
USB socket transfer speed	up to 5 Gb/s

Polski

Zanim użyjesz produktu, dokładnie przeczytaj instrukcję obsługi. Zachowaj ją na przyszłość.

### Informacje o bezpieczeństwie

- Unikaj bezpośredniego kontaktu urządzenia z wodą i innymi płynami.
- Nie używaj urządzenia w środowisku o dużej wilgotności.
- Chroni urządzenie przed zasięgiem dzieci. Mogą one połknąć niektóre elementy.
- Używaj urządzenia tylko zgodnie z instrukcją obsługi.
- Jeśli urządzenie przestanie działać prawidłowo – skontaktuj się z nami.

### Zawartość opakowania

- Hub
- Instrukcja obsługi

### Przeznaczenie i budowa

Ten hub jest przeznaczony do podłączania urządzeń zewnętrznych do laptopa przez port USB-A.

- A Port USB-A 3.0
- B Port USB-A 3.0
- C Port USB-A 3.0
- D Port USB-A 3.0

### Jak używać produktu

01. Podłącz hub do portu USB-A w swoim urządzeniu.
02. Podłącz urządzenia zewnętrzne do odpowiednich portów huba.
03. Jeśli urządzenie nie przesyła danych, sprawdź czy wszystkie kable są dociśnięte na obu końcach.

### Specyfikacja

SMA117 SMA118	
Prędkość przesyłania gniazd USB	do 5 Gb/s

Deutsch

Bitte lesen Sie die Bedienungsanleitung sorgfältig durch, bevor Sie das Produkt benutzen. Bewahren Sie diese für die Zukunft auf.

### Sicherheitshinweise

- Vermeiden Sie direkten Kontakt des Geräts mit Wasser und anderen Flüssigkeiten.
- Verwenden Sie das Gerät nicht in einer Umgebung mit hoher Luftfeuchtigkeit.
- Bewahren Sie das Gerät außerhalb der Reichweite von Kindern auf. Sie können einige Gegenstände verschlucken.
- Verwenden Sie das Gerät nur gemäß der Bedienungsanleitung.
- Wenn das Gerät nicht mehr richtig funktioniert - bitte kontaktieren Sie uns.

### Inhalt der Verpackung

- Hub
- Bedienungsanleitung

### Verwendungszweck und Aufbau

Dieser Hub ist für den Anschluss von externen Geräten an das Laptop über USB-A ausgelegt.

- A Port USB-A 3.0
- B Port USB-A 3.0
- C Port USB-A 3.0
- D Port USB-A 3.0

### Gebrauchweise des Produkt

01. Verbinden Sie den Hub mit dem USB-A Port an Ihrem Gerät.
02. Schließen Sie externe Geräte an die entsprechenden Ports des Hubs an.
03. Wenn das Gerät keine Daten überträgt, prüfen Sie, ob alle Kabel an beiden Enden fest angezogen ist.

### Spezifikation

SMA117 SMA118	
Übertragungsrates der USB-Buchse	bis zu 5 Gb/s

### Garantie und technischer Support

Auf Ihr Produkt erhalten Sie eine 24-monatige Herstellergarantie. Weitere Informationen finden Sie auf der Website [www.silvermonkey.com/support](http://www.silvermonkey.com/support)

Wenn Sie Unterstützung bei der Verwendung des Produkts wünschen - kontaktieren Sie uns bitte unter [kontakt@silvermonkey.com](mailto:kontakt@silvermonkey.com).

**Hersteller:**  
**Silver Monkey sp. z o.o.**, ul. Twarda 18, 00-105 Warschau, Polen.

### Umweltschutz und Einhaltung von Vorschriften

Als Hersteller dieses Gerätes erklären wir, dass es den Anforderungen der einschlägigen Richtlinien der Europäischen Union entspricht. Wenn Sie eine Kopie der Konformitätserklärung benötigen - bitte kontaktieren Sie uns.

Entsorgen Sie dieses Gerät nicht mit anderem Abfall. Materialien, aus denen das Gerät besteht, können bei unsachgemäßer Entsorgung negative Auswirkungen auf die Umwelt und die menschliche Gesundheit haben. Geben Sie Altgeräte bei einer geeigneten Sammelstelle für Elektronikschrott ab.

Français

Avant d'utiliser le produit, veuillez lire attentivement ces instructions. Gardez-les pour vous y référer à l'avenir.

### Consignes de sécurité

- Évitez le contact direct de l'appareil avec l'eau ou tout autres liquides.
- N'utilisez pas cet appareil dans un environnement à forte humidité.
- Gardez l'appareil hors de portée des enfants. Risque d'ingestion de certaines parties.
- N'utilisez l'appareil que conformément aux instructions d'utilisation.
- Si l'appareil cesse de fonctionner correctement, veuillez nous contacter.

### Contenu de l'emballage

- Hub
- Manuel d'utilisation

### Usage prévu et schéma

Ce hub est destiné à connecter des périphériques externes à votre ordinateur portable via un port USB-A.

- A Port USB-A 3.0
- B Port USB-A 3.0
- C Port USB-A 3.0
- D Port USB-A 3.0

### Mode d'utilisation du produit

01. Connecter le hub au port USB-A de votre appareil.
02. Connectez les périphériques externes aux ports appropriés du hub.
03. Si l'appareil ne transmet pas de données, vérifiez que tous les câbles sont bien insérés aux deux extrémités.

### Caractéristiques

SMA117 SMA118	
Taux de transfert du port USB	Jusqu'à 5 Gb/s

### Garantie et assistance technique

Votre produit est couvert par une garantie du fabricant de 24 mois. Pour plus d'informations, veuillez consulter le site web [www.silvermonkey.com/support](http://www.silvermonkey.com/support)

Si vous souhaitez obtenir de l'aide pour utiliser les produits, veuillez nous contacter à l'adresse suivante [kontakt@silvermonkey.com](mailto:kontakt@silvermonkey.com).

**Fabricant:**  
**Silver Monkey sp. z o.o.**, ul. Twarda 18, 00-105 Warszawa, Pologne.

### Protection de l'environnement et conformité

En tant que fabricant de cet équipement, nous déclarons qu'il est conforme aux exigences des directives pertinentes de l'Union européenne. Si vous avez besoin d'une copie de la déclaration de conformité, veuillez nous contacter.

Ne pas jeter cet équipement avec d'autres déchets domestiques. Les matériaux à partir desquels l'équipement est fabriqué peuvent avoir un impact négatif sur l'environnement et la santé humaine si le produit est éliminé de manière incorrecte. Veuillez éliminer votre équipement usagé au point de collecte approprié pour les déchets électriques et électroniques.

Nederlands

Voordat u het product gaat gebruiken lees aandachtig de gebruiksaanwijzing. Bewaar deze voor later.

### Veiligheidsinformatie

- Vermijd direct contact van het apparaat met water en vloeistoffen.
- Gebruik het apparaat niet in de omgeving met hoge luchtvochtigheid.
- Het apparaat buiten kinderbereik houden. Om inslikken van sommige onderdelen te voorkomen.
- Gebruik het apparaat volgens de gebruiksaanwijzing.
- Indien het apparaat niet meer goed werkt-neem contact met ons op.

### Inhoud verpakking

- Hub
- Gebruiksaanwijzing

### Bestemming en constructie

Deze hub wordt gebruikt om externe apparaten op een laptop aan te sluiten via USB-A-poort.

- A USB-A 3.0-poort
- B USB-A 3.0-poort
- C USB-A 3.0-poort
- D USB-A 3.0-poort

### Hoe het product te gebruiken?

01. Sluit de hub aan op de USB-A-poort op uw apparaat.
02. Sluit externe apparaten aan op juiste poorten van de hub.
03. Indien het apparaat geen data verzendt controleer of alle kabels aan beide uiteinden zijn ingedrukt.

### Specificatie

SMA117 SMA118	
Doorstuursnelheid USB-poort	tot 5 Gb/s

### Warranty and technical support

Your product is covered by a 24-month manufacturer's warranty. For more information go to [www.silvermonkey.com/support](http://www.silvermonkey.com/support).

If you have questions about using the product – contact us at [kontakt@silvermonkey.com](mailto:kontakt@silvermonkey.com).

**Manufacturer:**  
**Silver Monkey sp. z o.o.**, ul. Twarda 18, 00-105 Warszawa, Poland.

### Disposal and the EU compliance statement

We, as the manufacturer of this equipment, declare that it meets the rules of the appropriate EU directives. If you need a copy of the EU Declaration of Conformity – contact us.

Do not throw this equipment out with other household waste. This equipment is made from materials that may be harmful to the environment and human health, if the product is disposed of in the wrong way. When you need to throw away an old product, take it to a designated collection point.

### Gwarancja i wsparcie techniczne

Twój produkt jest objęty 24-miesięczną gwarancją producenta. Więcej informacji znajdziesz na stronie internetowej [www.silvermonkey.com/support](http://www.silvermonkey.com/support)

Jeśli chcesz uzyskać wsparcie dotyczące używania produktu – skontaktuj się z nami pod adresem [kontakt@silvermonkey.com](mailto:kontakt@silvermonkey.com).

**Producent:**  
**Silver Monkey sp. z o.o.**, ul. Twarda 18, 00-105 Warszawa, Polska.

### Ochrona środowiska i zgodność z przepisami

Jako producent tego sprzętu oświadczamy, że spełnia on wymagania odpowiednich dyrektyw Unii Europejskiej. Jeśli potrzebujesz kopii deklaracji zgodności – skontaktuj się z nami.

Nie wyrzucaj tego sprzętu razem z innymi odpadami. Materiały, z których zrobiony jest sprzęt, mogą mieć zły wpływ na środowisko i zdrowie ludzi, jeśli produkt będzie niewłaściwie zutylizowany. Zużyty sprzęt przekaż do odpowiedniego punktu zbiórki odpadów elektronicznych.

### Garantie en technische hulp

Uw product heeft fabrieksgarantie van 24 maanden. Meer informatie vindt u op internetsite [www.silvermonkey.com/support](http://www.silvermonkey.com/support)

Indien u hulp nodig hebt mbt gebruik van de producten-neem contact met ons op via [kontakt@silvermonkey.com](mailto:kontakt@silvermonkey.com).

**Fabrikant:**  
**Silver Monkey sp. z o.o.**, ul. Twarda 18, 00-105 Warschau, Polen.

### Millieubescherming en conformiteit met voorschriften

Als fabrikant van dit apparaat verklaren we, dat het aan alle relevante EU-verordeningen voldoet. Hebt u een kopie van conformiteitsverklaring nodig- neem contact met ons op.

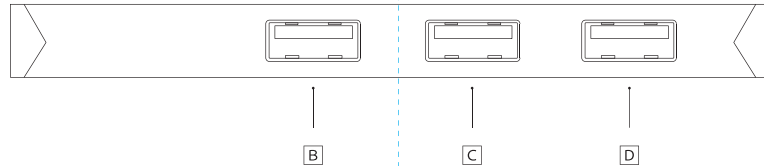
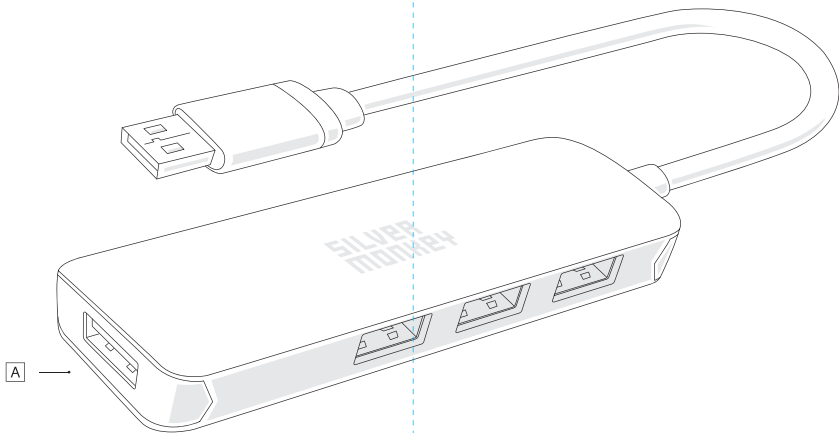
Gooi dit apparaat niet weg met andere afval. Indien het product op een onjuiste manier wordt geutiliseerd, kunnen de stoffen waaruit het apparaat is gemaakt slechte invloed op het milieu en gezondheid van de mensen hebben. Lever de gebruikte apparaten in bij een erkende verzamelplaats voor elektrische afval.

# SILVER MONKEY

- IT Manuale D'uso
- ES Manual de Instrucciones
- CZ Uživatelská Příručka
- SK Návod na Používanie
- RO Instrucțiuni de Utilizare

## SMA117 SMA118

Manual version 1/20220803



**Italiano**

Prima di utilizzare il prodotto si raccomanda di leggere attentamente il manuale d'uso e conservarlo per eventuali consultazioni future.

### Informazioni sulla sicurezza

- Proteggere il dispositivo contro il contatto diretto con acqua ed altri liquidi.
- Non utilizzare il dispositivo in ambienti con l'umidità elevata.
- Tenere il dispositivo fuori dalla portata dei bambini. Alcuni elementi possono essere inghiottiti.
- Utilizzare il dispositivo esclusivamente in conformità al manuale d'uso.
- Se il dispositivo smette di funzionare correttamente – contattaci.

### Contenuto dell'imballaggio

- Hub
- Manuale d'uso

### Destinazione e struttura

Questo hub serve a connettere dispositivi esterni al PC portatile tramite una porta USB-A.

**Español**

Antes de utilizar el producto lee con atención el manual de instrucciones. Consérvalo para futuras referencias.

### Información sobre seguridad

- Evita el contacto directo del dispositivo con el agua y otros líquidos.
- No utilices el dispositivo en un entorno con gran humedad.
- Mantén el dispositivo fuera del alcance de los niños. Estos pueden tragarse algunos elementos.
- Utiliza el dispositivo únicamente de conformidad con el manual de instrucciones.
- Si el dispositivo deja de funcionar correctamente, contacta con nosotros.

### Contenido de la caja

- Hub
- Manual de instrucciones

### Destino y estructura

Este hub está destinado para conectar dispositivos externos a un orde- nador a través de un puerto USB-A.

**Český**

Před použitím výrobku si pozorně přečtěte návod k obsluze. Uchovejte si jej pro budoucí použití.

### Bezpečnostní pokyny

- Zabraňte přímému kontaktu zařízení s vodou a jinými kapalinami.
- Zařízení nepoužívejte v prostředí s vysokou vlhkostí.
- Zařízení udržujte mimo dosah dětí. Některé prvky by mohly spolknout.
- Zařízení používejte pouze v souladu s návodem k obsluze.
- Pokud zařízení přestane správně fungovat – kontaktujte nás.

### Obsah balení

- Rozbočovač
- Uživatelská příručka

### Určení a konstrukce

Tento rozbočovač je určen pro připojení externích zařízení k notebooku přes port USB-A.

**Slovenský**

Predtým, ako začnete používať produkt, pozorne si prečítajte návod na používanie a uschovajte si ho pre použitie v budúcnosti.

### Bezpečnostné upozornenia

- Zabráňte priamemu kontaktu zariadenia s vodou a inými tekutinami.
- Nepoužívajte zariadenie v prostredí s vysokou vlhkosťou.
- Uchovávajte zariadenie mimo dosahu detí, nakoľko by mohli prehltnúť niektoré komponenty zariadenia.
- Používajte zariadenie výhradne v súlade s pokynmi na používanie.
- Ak zariadenie prestane správne fungovať, kontaktujte nás.

### Obsah balenia

- Hub
- Návod na používanie

### Účel a konštrukcia

Tento hub je určený na pripájanie externých zariadení k notebooku cez USB-A port.

**Romanian**

Citește cu atenție instrucțiunile de utilizare, înainte de folosirea produsului. Păstrează-le pentru viitor.

### Informații despre siguranță

- Evită contactul direct al dispozitivului cu apa și alte lichide.
- Nu folosi dispozitivul într-un mediu cu umiditate mare.
- Nu lăsa dispozitivul la îndemâna copiilor. Ei pot închiți anumite elemente.
- Folosește dispozitivul numai conform instrucțiunilor de utilizare.
- Dacă dispozitivul nu va mai funcționa corect - contactează-ne.

### Conținutul ambalajului

- Hub
- Instrucțiuni de utilizare

### Destinație și construcție

Acest hub este destinat pentru conectarea dispozitivelor externe la laptop prin portul USB-A.

- A) Porta USB-A 3.0
- B) Porta USB-A 3.0
- C) Porta USB-A 3.0
- D) Porta USB-A 3.0

### Come utilizzare il prodotto

01. Collegare l'hub alla porta USB-A del tuo dispositivo.
02. Collegare i dispositivi esterni alle apposite porte dell'hub.
03. Se il dispositivo non trasmette dati, è necessario verificare se tutti i cavi sono correttamente inseriti su entrambe le estremità.

### Specifiche tecniche

SMA117 SMA118	
Velocità di trasmissione delle prese	fino a 5 Gb/s

- A) Puerto USB-A 3.0
- B) Puerto USB-A 3.0
- C) Puerto USB-A 3.0
- D) Puerto USB-A 3.0

### Cómo utilizar el producto

01. Conecta el hub a un puerto USB-A de tu dispositivo.
02. Conecta los dispositivos externos a los correspondientes puertos del hub.
03. Si el dispositivo no envía datos, comprueba que todos los cables están apretados en ambos extremos.

### Especificaciones

SMA117 SMA118	
Velocidad de transmisión de los puertos USB	hasta 5 Gb/s

- A) Port USB-A 3.0
- B) Port USB-A 3.0
- C) Port USB-A 3.0
- D) Port USB-A 3.0

### Jak používat produkt

01. Připojte rozbočovač k portu USB-A na vašem zařízení.
02. Připojte externí zařízení k odpovídajícím portům rozbočovače.
03. Pokud zařízení nepřenáší data, zkontrolujte, zda jsou všechny kabely na obou koncích pevně připojeny.

### Specifikace

SMA117 SMA118	
Přenosová rychlost USB portů	až 5 Gb/s

- A) Port USB-A 3.0
- B) Port USB-A 3.0
- C) Port USB-A 3.0
- D) Port USB-A 3.0

### Ako používať produkt

01. Zapojte hub do USB-A portu vo svojom zariadení.
02. Zapojte externé zariadenia do príslušných portov hubu.
03. Ak zariadenie neprenáša dáta, skontrolujte, či sú oba konce všetkých káblov dobre zatlačené.

### Špecificația

SMA117 SMA118	
Preносová rýchlost USB konektorov	do 5 Gb/s

- A) Port USB-A 3.0
- B) Port USB-A 3.0
- C) Port USB-A 3.0
- D) Port USB-A 3.0

### Cum să folosim produsul

01. Conectează hubul la portul USB-A pe dispozitivul tău.
02. Conectează dispozitivul extern la porturile corespunzătoare ale hubului.
03. Dacă dispozitivul nu transmite date, verifică dacă toate cablurile sunt bine conectate la ambele capete.

### Specificație

SMA117 SMA118	
Viteză transmitere mufe USB	max. 5 Gb/s

### Garanzia e supporto tecnico

Il tuo prodotto è coperto dalla garanzia del produttore con la validità di 24 mesi. Informazioni più dettagliate sono disponibili sul sito internet [www.silvermonkey.com/support](http://www.silvermonkey.com/support)

Se hai bisogno del supporto concernente l'utilizzo dei prodotti – contattaci all'indirizzo [kontakt@silvermonkey.com](mailto:kontakt@silvermonkey.com).

**Costruttore:**  
**Silver Monkey sp. z o.o.**, ul. Twarda 18, 00-105 Varcasia, Polonia.

### Protezione dell'ambiente naturale e conformità con le disposizioni di legge

**CE** In qualità del costruttore del dispositivo dichiariamo che lo stesso rispetta i requisiti delle direttive dell'Unione europea applicabili. Se hai bisogno di una copia della dichiarazione di conformità – contattaci.

**X** Il dispositivo non può essere buttato via assieme agli altri rifiuti. Materiali, di cui è prodotto il dispositivo, possono essere nocivi per l'ambiente naturale e per la salute umana se non smaltiti correttamente. Il dispositivo non può adatto all'utilizzo va consegnato ad un centro specializzato di raccolta dei rifiuti di apparecchiature elettroniche.

### Garantía y asistencia técnica

Tu producto tiene una garantía de 24 meses del fabricante. Encuentra más información en la página web [www.silvermonkey.com/support](http://www.silvermonkey.com/support)

Si quieres obtener asistencia sobre el uso de los productos, contacta con nosotros en la dirección [kontakt@silvermonkey.com](mailto:kontakt@silvermonkey.com).

**Fabricante:**  
**Silver Monkey sp. z o.o.**, ul. Twarda 18, 00-105 Varsovia, Polonia.

### Protección del medio ambiente y conformidad con los reglamentos

**CE** Como fabricantes de este aparato declaramos que cumple los requisitos de las correspondientes directivas de la Unión Europea. Si necesitas una copia de la declaración de conformidad, contacta con nosotros.

**X** No tires este aparato junto con otros residuos. Los materiales con los que está fabricado el aparato pueden tener una influencia negativa sobre el medio ambiente y la salud humana si el producto no es correctamente recuperado. Entrega el aparato usado en el correspondiente punto de recogida de residuos electrónicos.

### Záruka a technická podpora

Na výrobek se vztahuje 24měsíční záruka výrobce. Více informací najdete na webových stránkách [www.silvermonkey.com/support](http://www.silvermonkey.com/support)

Pokud chcete získat podporu pro používání výrobku – kontaktujte nás na adrese [kontakt@silvermonkey.com](mailto:kontakt@silvermonkey.com).

**Výrobce:**  
**Silver Monkey sp. z o.o.**, ul. Twarda 18, 00-105 Warszawa, Polsko.

### Ochrana životního prostředí a soulad s předpisy

**CE** Jako výrobce tohoto zařízení prohlašujeme, že splňuje požadavky příslušných směrnic Evropské unie. Pokud potřebujete kopii prohlášení o shodě – kontaktujte nás.

**X** Toto zařízení nelikvidujte s jiným odpadem. Materiály použité v zařízení mohou mít negativní dopad na životní prostředí a lidské zdraví, pokud výrobek nebude správně zlikvidován. Použité zařízení odevzdejte na sběrné místo pro elektrický a elektronický odpad.

### Záruka a technická podpora

Výrobca poskytuje 24-mesačnú záruku na Váš produkt. Viac informácií nájdete na webovej stránke [www.silvermonkey.com/support](http://www.silvermonkey.com/support)

Ak potrebujete pomoc týkajúcu sa používania produktov – kontaktujte nás na adrese [kontakt@silvermonkey.com](mailto:kontakt@silvermonkey.com).

**Výrobca:**  
**Silver Monkey sp. z o.o.**, ul. Twarda 18, 00-105 Varšava, Poľsko.

### Ochrana životného prostredia a súlad s predpismi

**CE** Ako výrobca tohto zariadenia vyhlasujeme, že toto zariadenie splňa požiadavky príslušných smerníc Európskej únie. Ak potrebujete kópiu vyhlásenia o zhode - kontaktujte nás.

**X** Nelikvidujte toto zariadenie spolu s iným odpadom. Materiály použité v zariadení môžu mať negatívny vplyv na životné prostredie a ľudské zdravie, ak výrobok nie je správne zlikvidovaný. Použité zariadenie zlikvidujte na príslušnom zbernom mieste pre elektronický odpad.

### Garanție și asistență tehnică

Produsul tău este acoperit de o garanție a producătorului de 24 de luni. Mai multe informații vei găsi pe pagina web [www.silvermonkey.com/support](http://www.silvermonkey.com/support)

Dacă vrei să obții sprijin cu privire la utilizarea produselor – contactează-ne la adresa [kontakt@silvermonkey.com](mailto:kontakt@silvermonkey.com).

**Producător:**  
**Silver Monkey sp. z o.o.**, ul. Twarda 18, 00-105 Varșovia, Polonia.

### Protecția mediului și conformitatea cu prevederile legale

**CE** În calitate de producător al acestui echipament declaram că acesta îndeplinește cerințele directivei corespunzătoare ale Uniunii Europene. Dacă ai nevoie de o copie a declarației de conformitate – contactează-ne.

**X** Nu arunca acest echipament împreună cu alte deșeuri. Materialele din care este fabricat echipamentul pot avea un impact negativ asupra mediului și sănătății oamenilor, dacă produsul va fi distrus necorespunzător. Echipamentul uzat trebuie predat la punctul corespunzător de colectare a deșeurilor electronice.