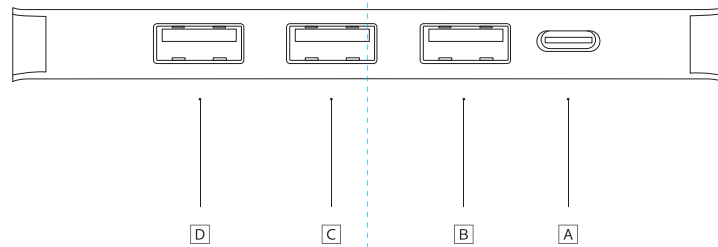
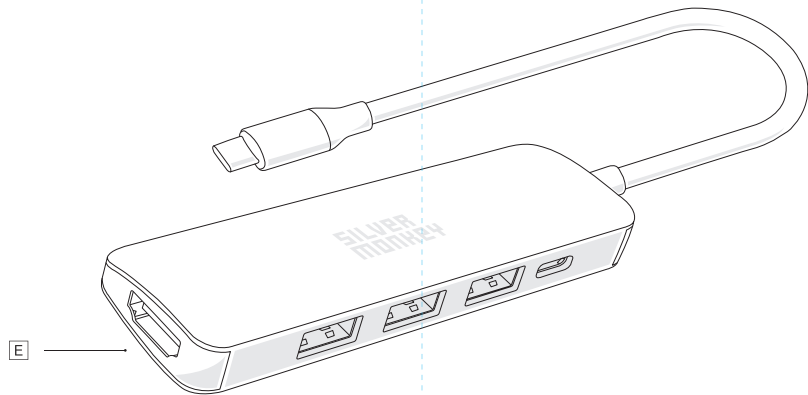


SILVER MONKEY

- EN User Manual
- PL Instrukcja Obsługi
- DE Bedienungsanleitung
- FR Manuel D'utilisation
- NL Gebruiksaanwijzing



SMA072

English

Carefully read these instructions before using the product. Keep it for future reference.

Safety information

- Avoid direct contact with water and other liquids.
- Do not use the device in a humid environment.
- Keep the device out of the reach of children. They may swallow some parts.
- Use the device only in accordance with the operating instructions.
- If the device stops working properly - contact us.

Package contents

- Hub
- User manual

Intended use and construction

This hub is designed to connect external devices to a laptop via a USB-C® port.

- A USB-C® PD Port
- B USB-A 3.0 Port

- C USB-A 3.0 Port
- D USB-A 3.0 Port
- E HDMI® Port

How to use the product

01. Connect the hub to the USB-C® port on your device.
02. Connect external devices to the appropriate ports on the hub.
03. If the device does not transmit data, check that all cables are tightened at both ends.

Specification

SMA072	
USB socket transfer speed	up to 5 Gb/s
HDMI® port transfer rate	up to 10 Gb/s
USB-C® PD Power	up to 60 W

Warranty and technical support

Your product is covered by a 24-month manufacturer's warranty. For more information go to www.silvermonkey.com/support.

If you have questions about using the product – contact us at kontakt@silvermonkey.com.

Manufacturer:
Silver Monkey sp. z o.o., ul. Twarda 18, 00-105 Warszawa, Poland.

Disposal and the EU compliance statement

We, as the manufacturer of this equipment, declare that it meets the rules of the appropriate EU directives. If you need a copy of the EU Declaration of Conformity – contact us.

Do not throw this equipment out with other household waste. This equipment is made from materials that may be harmful to the environment and human health, if the product is disposed of in the wrong way. When you need to throw away an old product, take it to a designated collection point.

Polski

Zanim użyjesz produktu, dokładnie przeczytaj instrukcję obsługi. Zachowaj ją na przyszłość.

Informacje o bezpieczeństwie

- Unikaj bezpośredniego kontaktu urządzenia z wodą i innymi płynami.
- Nie używaj urządzenia w środowisku o dużej wilgotności.
- Chroni urządzenie przed zasięgiem dzieci. Mogą one połknąć niektóre elementy.
- Używaj urządzenia tylko zgodnie z instrukcją obsługi.
- Jeśli urządzenie przestanie działać prawidłowo – skontaktuj się z nami.

Zawartość opakowania

- Hub
- Instrukcja obsługi

Przeznaczenie i budowa

Ten hub jest przeznaczony do podłączania urządzeń zewnętrznych do laptopa przez port USB-C®.

- A Port USB-C® PD
- B Port USB-A 3.0

- C Port USB-A 3.0
- D Port USB-A 3.0
- E Port HDMI®

Jak używać produktu

01. Podłącz hub do portu USB-C® w swoim urządzeniu.
02. Podłącz urządzenia zewnętrzne do odpowiednich portów huba.
03. Jeśli urządzenie nie przesyła danych, sprawdź czy wszystkie kable są docisnięte na obu końcach.

Specyfikacja

SMA072	
Prędkość przesyłania gniazd USB	do 5 Gb/s
Prędkość przesyłania portu HDMI®	do 10 Gb/s
Moc USB-C® PD	do 60 W

Gwarancja i wsparcie techniczne

Twój produkt jest objęty 24-miesięczną gwarancją producenta. Więcej informacji znajdziesz na stronie internetowej www.silvermonkey.com/support

Jeśli chcesz uzyskać wsparcie dotyczące używania produktu – skontaktuj się z nami pod adresem kontakt@silvermonkey.com.

Producent:
Silver Monkey sp. z o.o., ul. Twarda 18, 00-105 Warszawa, Polska.

Ochrona środowiska i zgodność z przepisami

Jako producent tego sprzętu oświadczamy, że spełnia on wymagania odpowiednich dyrektyw Unii Europejskiej. Jeśli potrzebujesz kopii deklaracji zgodności – skontaktuj się z nami.

Nie wyrzucaj tego sprzętu razem z innymi odpadami. Materiały, z których zrobiony jest sprzęt, mogą mieć zły wpływ na środowisko i zdrowie ludzi, jeśli produkt będzie niewłaściwie zutylizowany. Zużyty sprzęt przekaż do odpowiedniego punktu zbiórki odpadów elektronicznych.

Deutsch

Bitte lesen Sie die Bedienungsanleitung sorgfältig durch, bevor Sie das Produkt benutzen. Bewahren Sie diese für die Zukunft auf.

Sicherheitshinweise

- Vermeiden Sie direkten Kontakt des Geräts mit Wasser und anderen Flüssigkeiten.
- Verwenden Sie das Gerät nicht in einer Umgebung mit hoher Luftfeuchtigkeit.
- Bewahren Sie das Gerät außerhalb der Reichweite von Kindern auf. Sie können einige Gegenstände verschlucken.
- Verwenden Sie das Gerät nur gemäß der Bedienungsanleitung.
- Wenn das Gerät nicht mehr richtig funktioniert - bitte kontaktieren Sie uns.

Inhalt der Verpackung

- Hub
- Bedienungsanleitung

Verwendungszweck und Aufbau

Dieser Hub ist für den Anschluss von externen Geräten an das Laptop über USB-C® ausgelegt.

- A Port USB-C® PD
- B Port USB-A 3.0

- C Port USB-A 3.0
- D Port USB-A 3.0
- E Port HDMI®

Gebrauchsweise des Produkt

01. Verbinden Sie den Hub mit dem USB-C®-Port an Ihrem Gerät.
02. Schließen Sie externe Geräte an die entsprechenden Ports des Hubs an.
03. Wenn das Gerät keine Daten überträgt, prüfen Sie, ob alle Kabel an beiden Enden fest angezogen ist.

Spezifikation

SMA072	
Übertragungsrate der USB-Buchse	bis zu 5 Gb/s
Übertragungsrate des HDMI®-Ports	bis zu 10 Gb/s
USB-C® PD Leistung	bis zu 60 W

Garantie und technischer Support

Auf Ihr Produkt erhalten Sie eine 24-monatige Herstellergarantie. Weitere Informationen finden Sie auf der Website www.silvermonkey.com/support

Wenn Sie Unterstützung bei der Verwendung des Produkts wünschen - kontaktieren Sie uns bitte unter kontakt@silvermonkey.com.

Hersteller:
Silver Monkey sp. z o.o., ul. Twarda 18, 00-105 Warszawa, Polen.

Umweltschutz und Einhaltung von Vorschriften

Als Hersteller dieses Gerätes erklären wir, dass es den Anforderungen der einschlägigen Richtlinien der Europäischen Union entspricht. Wenn Sie eine Kopie der Konformitätserklärung benötigen - bitte kontaktieren Sie uns.

Entsorgen Sie dieses Gerät nicht mit anderem Abfall. Materialien, aus denen das Gerät besteht, können bei unsachgemäßer Entsorgung negative Auswirkungen auf die Umwelt und die menschliche Gesundheit haben. Geben Sie Altgeräte bei einer geeigneten Sammelstelle für Elektronikschrott ab.

Français

Avant d'utiliser le produit, veuillez lire attentivement ces instructions. Gardez-les pour vous y référer à l'avenir.

Consignes de sécurité

- Évitez le contact direct de l'appareil avec l'eau ou tout autres liquides.
- N'utilisez pas cet appareil dans un environnement à forte humidité.
- Gardez l'appareil hors de portée des enfants. Risque d'ingestion de certaines parties.
- N'utilisez l'appareil que conformément aux instructions d'utilisation.
- Si l'appareil cesse de fonctionner correctement, veuillez nous contacter.

Contenu de l'emballage

- Hub
- Manuel d'utilisation

Usage prévu et schéma

Ce hub est destiné à connecter des périphériques externes à votre ordinateur portable via un port USB-C®.

- A Port USB-C® PD
- B Port USB-A 3.0

- C Port USB-A 3.0
- D Port USB-A 3.0
- E Port HDMI®

Mode d'utilisation du produit

01. Connecter le hub au port USB-C® de votre appareil.
02. Connectez les périphériques externes aux ports appropriés du hub.
03. Si l'appareil ne transmet pas de données, vérifiez que tous les câbles sont bien insérés aux deux extrémités.

Caractéristiques

SMA072	
Taux de transfert du port USB	Jusqu'à 5 Gb/s
Taux de transfert du port HDMI®	Jusqu'à 10 Gb/s
Puissance USB-C® PD	Jusqu'à 60 W

Garantie et assistance technique

Votre produit est couvert par une garantie du fabricant de 24 mois. Pour plus d'informations, veuillez consulter le site web www.silvermonkey.com/support.

Si vous souhaitez obtenir de l'aide pour utiliser les produits, veuillez nous contacter à l'adresse suivante kontakt@silvermonkey.com.

Fabricant:
Silver Monkey sp. z o.o., ul. Twarda 18, 00-105 Warszawa, Pologne.

Protection de l'environnement et conformité

En tant que fabricant de cet équipement, nous déclarons qu'il est conforme aux exigences des directives pertinentes de l'Union européenne. Si vous avez besoin d'une copie de la déclaration de conformité, veuillez nous contacter.

Ne pas jeter cet équipement avec d'autres déchets domestiques. Les matériaux à partir desquels l'équipement est fabriqué peuvent avoir un impact négatif sur l'environnement et la santé humaine si le produit est éliminé de manière incorrecte. Veuillez éliminer votre équipement usagé au point de collecte approprié pour les déchets électriques et électroniques.

Nederlands

Voordat u het product gaat gebruiken lees aandachtig de gebruiksaanwijzing. Bewaar deze voor later.

Veiligheidsinformatie

- Vermijd direct contact van het apparaat met water en vloeistoffen.
- Gebruik het apparaat niet in de omgeving met hoge luchtvochtigheid.
- Het apparaat buiten kinderbereik houden. Om inslikken van sommige onderdelen te voorkomen.
- Gebruik het apparaat volgens de gebruiksaanwijzing.
- Indien het apparaat niet meer goed werkt-neem contact met ons op.

Inhoud verpakking

- Hub
- Gebruiksaanwijzing

Bestemming en constructie

Deze hub wordt gebruikt om externe apparaten op een laptop aan te sluiten via USB-C®-poort.

- A USB-C® PD-poort
- B USB-A 3.0-poort

- C USB-A 3.0-poort
- D USB-A 3.0-poort
- E HDMI®-poort

Hoe het product te gebruiken?

01. Sluit de hub aan op de USB-C®-poort op uw apparaat.
02. Sluit externe apparaten aan op juiste poorten van de hub.
03. Indien het apparaat geen data verzendt controleer of alle kabels aan beide uiteinden zijn ingedrukt.

Specificatie

SMA072	
Doorstuur snelheid USB-poort	tot 5 Gb/s
Doorstuur snelheid HDMI®-poort	tot 10 Gb/s
Vermogen USB-C® PD	tot 60 W

Garantie en technische hulp

Uw product heeft fabrieksgarantie van 24 maanden. Meer informatie vindt u op internet site www.silvermonkey.com/support.

Indien u hulp nodig hebt mbt gebruik van de producten-neem contact met ons op via kontakt@silvermonkey.com.

Fabrikant:
Silver Monkey sp. z o.o., ul. Twarda 18, 00-105 Warszawa, Polen.

Millieubescherming en conformiteit met voorschriften

Als fabrikant van dit apparaat verklaren we, dat het aan alle relevante EU-verordeningen voldoet. Hebt u een kopie van conformiteitsverklaring nodig- neem contact met ons op.

Gooi dit apparaat niet weg met andere afval. Indien het product op een onjuiste manier wordt geutiliseerd, kunnen de stoffen waaruit het apparaat is gemaakt slechte invloed op het milieu en gezondheid van de mensen hebben. Lever de gebruikte apparaten in bij een erkende verzamelplaats voor elektrische afval.

