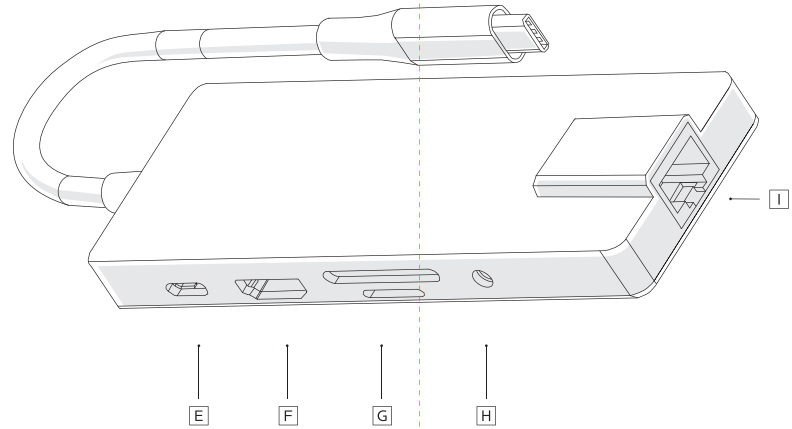
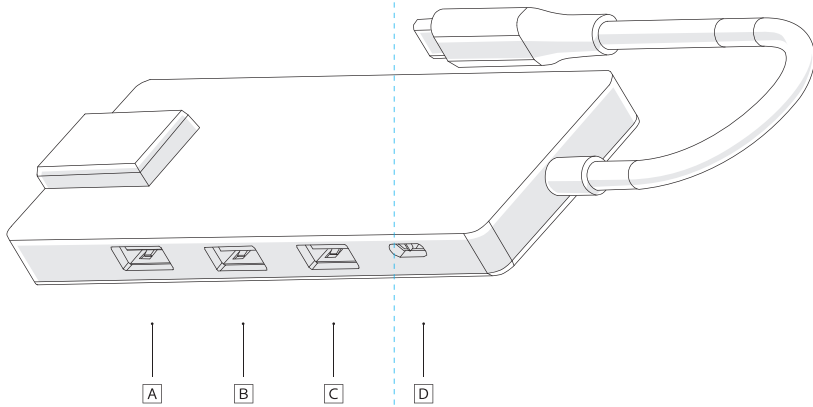


SILVER MONKEY

- EN User Manual
- PL Instrukcja Obsługi
- DE Bedienungsanleitung
- FR Manuel D'utilisation
- NL Gebruiksaanwijzing

SM-10IN1DS-C



English

Carefully read these instructions before using the product. Keep it for future reference.

Safety information

- Avoid direct contact with water and other liquids.
- Do not use the device in a humid environment.
- Keep the device out of the reach of children. They may swallow some parts.
- Use the device only in accordance with the operating instructions.
- If the device stops working properly - contact us.

Package contents

- Hub
- User manual

Intended use and construction

This hub is designed to connect external devices to a laptop via a USB-C® port.

- A USB-A Port (2.0)
- B USB-A Port (3.0)

Polski

Zanim użyjesz produktu, dokładnie przeczytaj instrukcję obsługi. Zachowaj ją na przyszłość.

Informacje o bezpieczeństwie

- Unikaj bezpośredniego kontaktu urządzenia z wodą i innymi płynami.
- Nie używaj urządzenia w środowisku o dużej wilgotności.
- Chroni urządzenie przed zasięgiem dzieci. Mogą one połknąć niektóre elementy.
- Używaj urządzenia tylko zgodnie z instrukcją obsługi.
- Jeśli urządzenie przestanie działać prawidłowo – skontaktuj się z nami.

Zawartość opakowania

- Hub
- Instrukcja obsługi

Przeznaczenie i budowa

Ten hub jest przeznaczony do podłączania urządzeń zewnętrznych do laptopa przez port USB-C®.

- A Port USB-A (2.0)
- B Port USB-A (3.0)

Deutsch

Bitte lesen Sie die Bedienungsanleitung sorgfältig durch, bevor Sie das Produkt benutzen. Bewahren Sie diese für die Zukunft auf.

Sicherheitshinweise

- Vermeiden Sie direkten Kontakt des Geräts mit Wasser und anderen Flüssigkeiten.
- Verwenden Sie das Gerät nicht in einer Umgebung mit hoher Luftfeuchtigkeit.
- Bewahren Sie das Gerät außerhalb der Reichweite von Kindern auf. Sie können einige Gegenstände verschlucken.
- Verwenden Sie das Gerät nur gemäß der Bedienungsanleitung.
- Wenn das Gerät nicht mehr richtig funktioniert - bitte kontaktieren Sie uns.

Inhalt der Verpackung

- Hub
- Bedienungsanleitung

Verwendungszweck und Aufbau

Dieser Hub ist für den Anschluss von externen Geräten an das Laptop über USB-C® ausgelegt.

- A Port USB-A (2.0)
- B Port USB-A (3.0)

Français

Avant d'utiliser le produit, veuillez lire attentivement ces instructions. Gardez-les pour vous y référer à l'avenir.

Consignes de sécurité

- Évitez le contact direct de l'appareil avec l'eau ou tout autres liquides.
- N'utilisez pas cet appareil dans un environnement à forte humidité.
- Gardez l'appareil hors de portée des enfants. Risque d'ingestion de certaines parties.
- N'utilisez l'appareil que conformément aux instructions d'utilisation.
- Si l'appareil cesse de fonctionner correctement, veuillez nous contacter.

Contenu de l'emballage

- Hub
- Manuel d'utilisation

Usage prévu et schéma

Ce hub est destiné à connecter des périphériques externes à votre ordinateur portable via un port USB-C®.

- A Port USB-A (2.0)
- B Port USB-A (3.0)

Nederlands

Voordat u het product gaat gebruiken lees aandachtig de gebruiksaanwijzing. Bewaar deze voor later.

Veiligheidsinformatie

- Vermijd direct contact van het apparaat met water en vloeistoffen.
- Gebruik het apparaat niet in de omgeving met hoge luchtvochtigheid.
- Het apparaat buiten kinderbereik houden. Om inslikken van sommige onderdelen te voorkomen.
- Gebruik het apparaat volgens de gebruiksaanwijzing.
- Indien het apparaat niet meer goed werkt-neem contact met ons op.

Inhoud verpakking

- Hub
- Gebruiksaanwijzing

Bestemming en constructie

Deze hub wordt gebruikt om externe apparaten op een laptop aan te sluiten via USB-C®-poort.

- A USB-A-poort (2.0)
- B USB-A-poort (3.0)

- C USB-A Port (3.0)
- D USB-C® Port
- E USB-C® PD Port
- F HDMI® Port
- G SD/Micro SD card slots
- H 3.5 mm headphone port
- I RJ-45 port

How to use the hub

01. Connect the hub to the USB-C® port on your device.
02. Connect external devices to the appropriate ports on the hub.
03. If the device does not transmit data, check that all cables are tightened at both ends.

Specification

SM-10IN1DS-C	
USB port transfer speed	up to 5 Gbps
HDMI® port transfer speed	up to 18 Gbps
RJ-45 port transfer speed	up to 100 Mbps
USB-C® PD Power	up to 100 W

- C Port USB-A (3.0)
- D Port USB-C®
- E Port USB-C® PD
- F Port HDMI®
- G Gniazda kart SD/Micro SD
- H Gniazdo słuchawkowe 3,5 mm
- I Gniazdo RJ-45

Jak używać huba

01. Podłącz hub do portu USB-C® w swoim urządzeniu.
02. Podłącz urządzenia zewnętrzne do odpowiednich portów huba.
03. Jeśli urządzenie nie przesyła danych, sprawdź czy wszystkie kable są dociśnięte na obu końcach.

Specyfikacja

SM-10IN1DS-C	
Prędkość przesyłania gniazd USB	do 5 Gbps
Prędkość przesyłania portu HDMI®	do 18 Gbps
Prędkość przesyłania gniazda RJ-45	do 100 Mbps
Moc USB-C® PD	do 100 W

- C Port USB-A (3.0)
- D Port USB-C®
- E Port USB-C® PD
- F Port HDMI®
- G Kartensteckplätze SD/Micro SD
- H Kopfhörerbuchse 3,5 mm
- I RJ-45-Port

Gebrauchweise des Hubs

01. Verbinden Sie den Hub mit dem USB-C®-Port an Ihrem Gerät.
02. Schließen Sie externe Geräte an die entsprechenden Ports des Hubs an.
03. Wenn das Gerät keine Daten überträgt, prüfen Sie, ob alle Kabel an beiden Enden fest angezogen ist.

Spezifikation

SM-10IN1DS-C	
Übertragungsrate der USB-Buchse	bis zu 5 Gbps
Übertragungsrate des HDMI®-Ports	bis zu 18 Gbps
Übertragungsrate der RJ-45-Port	bis zu 100 Mbps
USB-C® PD Leistung	bis zu 100 W

- C Port USB-A (3.0)
- D Port USB-C®
- E Port USB-C® PD
- F Port HDMI®
- G Port de carte SD/Micro SD
- H Sortie casque 3,5 mm
- I Port RJ-45

Mode d'utilisation du hub

01. Connecter le hub au port USB-C® de votre appareil.
02. Connectez les périphériques externes aux ports appropriés du hub.
03. Si l'appareil ne transmet pas de données, vérifiez que tous les câbles sont bien insérés aux deux extrémités.

Caractéristiques

SM-10IN1DS-C	
Taux de transfert du port USB	jusqu'à 5 Gbps
Taux de transfert du port HDMI®	jusqu'à 18 Gbps
Taux de transfert du port RJ-45	jusqu'à 100 Mbps
Puissance USB-C® PD	jusqu'à 100 W

- C USB-A-poort (3.0)
- D USB-C®-poort
- E USB-C® PD-poort
- F HDMI®-poort
- G Kaart poort SD/Micro SD
- H Koptelefoon poort 3,5 mm
- I Poort RJ-45

Hoe wordt een hub gebruikt

01. Sluit de hub aan op de USB-C®-poort op uw apparaat.
02. Sluit externe apparaten aan op juiste poorten van de hub.
03. Indien het apparaat geen data verzendt controleer of alle kabels aan beide uiteinden zijn ingedrukt.

Specificatie

SM-10IN1DS-C	
Doorstuursnelheid USB-poort	tot 5 Gbps
Doorstuursnelheid HDMI®-poort	tot 18 Gbps
Doorstuursnelheid RJ-45-poort	tot 100 Mbps
Vermogen USB-C® PD	tot 100 W

Warranty and technical support

Your product is covered by a 24-month manufacturer's warranty. For more information go to www.silvermonkey.com/support.

If you have questions about using the product – contact us at kontakt@silvermonkey.com.

Manufacturer:
Silver Monkey sp. z o.o., ul. Twarda 18, 00-105 Warszawa, Poland.

Disposal and the EU compliance statement

CE We, as the manufacturer of this equipment, declare that it meets the rules of the appropriate EU directives. If you need a copy of the EU Declaration of Conformity – contact us.

WEEE Do not throw this equipment out with other household waste. This equipment is made from materials that may be harmful to the environment and human health, if the product is disposed of in the wrong way. When you need to throw away an old product, take it to a designated collection point.

USB Type-C® and USB-C® are registered trademarks of USB Implementers Forum.

Gwarancja i wsparcie techniczne

Twój produkt jest objęty 24-miesięczną gwarancją producenta. Więcej informacji znajdziesz na stronie internetowej www.silvermonkey.com/support.

Jeśli chcesz uzyskać wsparcie dotyczące używania produktu – skontaktuj się z nami pod adresem kontakt@silvermonkey.com.

Producent:
Silver Monkey sp. z o.o., ul. Twarda 18, 00-105 Warszawa, Polska.

Ochrona środowiska i zgodność z przepisami

CE Jako producent tego sprzętu oświadczamy, że spełnia on wymagania odpowiednich dyrektyw Unii Europejskiej. Jeśli potrzebujesz kopii deklaracji zgodności – skontaktuj się z nami.

WEEE Nie wyrzucaj tego sprzętu razem z innymi odpadami. Materiały, z których zrobiony jest sprzęt, mogą mieć zły wpływ na środowisko i zdrowie ludzi, jeśli produkt będzie niewłaściwie zutylizowany. Zużyty sprzęt przekaż do odpowiedniego punktu zbiórki odpadów elektronicznych.

USB Type-C® i USB-C® są zastrzeżonymi znakami towarowymi USB Implementers Forum.

Garantie und technischer Support

Auf Ihr Produkt erhalten Sie eine 24-monatige Herstellergarantie. Weitere Informationen finden Sie auf der Website www.silvermonkey.com/support.

Wenn Sie Unterstützung bei der Verwendung des Produkts wünschen - kontaktieren Sie uns bitte unter kontakt@silvermonkey.com.

Hersteller:
Silver Monkey sp. z o.o., ul. Twarda 18, 00-105 Warschau, Polen.

Umweltschutz und Einhaltung von Vorschriften

CE Als Hersteller dieses Gerätes erklären wir, dass es den Anforderungen der einschlägigen Richtlinien der Europäischen Union entspricht. Wenn Sie eine Kopie der Konformitätserklärung benötigen - bitte kontaktieren Sie uns.

WEEE Entsorgen Sie dieses Gerät nicht mit anderem Abfall. Materialien, aus denen das Gerät besteht, können bei unsachgemäßer Entsorgung negative Auswirkungen auf die Umwelt und die menschliche Gesundheit haben. Geben Sie Altgeräte bei einer geeigneten Sammelstelle für Elektronikschrott ab.

USB Type-C® und USB-C® sind eingetragene Marken des USB Implementers Forum.

Garantie et assistance technique

Votre produit est couvert par une garantie du fabricant de 24 mois. Pour plus d'informations, veuillez consulter le site web www.silvermonkey.com/support.

Si vous souhaitez obtenir de l'aide pour utiliser les produits, veuillez nous contacter à l'adresse suivante kontakt@silvermonkey.com.

Fabricant:
Silver Monkey sp. z o.o., ul. Twarda 18, 00-105 Warszawa, Pologne.

Protection de l'environnement et conformité

CE En tant que fabricant de cet équipement, nous déclarons qu'il est conforme aux exigences des directives pertinentes de l'Union européenne. Si vous avez besoin d'une copie de la déclaration de conformité, veuillez nous contacter.

WEEE Ne pas jeter cet équipement avec d'autres déchets domestiques. Les matériaux à partir desquels l'équipement est fabriqué peuvent avoir un impact négatif sur l'environnement et la santé humaine si le produit est éliminé de manière incorrecte. Veuillez éliminer votre équipement usagé au point de collecte approprié pour les déchets électriques et électroniques.

USB Type-C® et USB-C® sont des marques déposées de l'USB Implementers Forum.

Garantie en technische hulp

Uw product heeft fabrieksgarantie van 24 maanden. Meer informatie vindt u op internetsite www.silvermonkey.com/support.

Indien u hulp nodig hebt mbt gebruik van de producten-neem contact met ons op via kontakt@silvermonkey.com.

Fabrikant:
Silver Monkey sp. z o.o., ul. Twarda 18, 00-105 Warschau, Polen.

Millieubescherming en conformiteit met voorschriften

CE Als fabrikant van dit apparaat verklaren we, dat het aan alle relevante EU-verordeningen voldoet. Hebt u een kopie van conformiteitsverklaring nodig -neem contact met ons op.

WEEE Gooi dit apparaat niet weg met andere afval. Indien het product op een onjuiste manier wordt geutiliseerd, kunnen de stoffen waaruit het apparaat is gemaakt slechte invloed op het milieu en gezondheid van de mensen hebben. Lever de gebruikte apparaten in bij een erkende verzamelplaats voor elektrische afval.

USB Type-C® en USB-C® zijn gedeponeerde handelsmerken van USB Implementers Forum.

SILVER MONKEY

Illegale distribuzione e vendita in Italia

- IT Manuale D'uso
- ES Manual de Instrucciones
- CZ Uživatelská Příručka
- SK Návod na Používanie
- RO Instrucțiuni de Utilizare

SM-10IN1DS-C

Manual version 1/20220304

Italiano
<p>Prima di utilizzare il prodotto si raccomanda di leggere attentamente il manuale d'uso e conservarlo per eventuali consultazioni future.</p>

Informazioni sulla sicurezza

- Proteggere il dispositivo contro il contatto diretto con acqua ed altri liquidi.
- Non utilizzare il dispositivo in ambienti con l'umidità elevata.
- Tenere il dispositivo fuori dalla portata dei bambini. Alcuni elementi possono essere inghiottiti.
- Utilizzare il dispositivo esclusivamente in conformità al manuale d'uso.
- Se il dispositivo smette di funzionare correttamente – contattaci.

Il prodotto è un accessorio per il computer. Il computer deve essere collegato al prodotto per poterlo utilizzare.

Contenuto dell'imballaggio

- Hub
- Manuale d'uso

Destinazione e struttura

Questo hub serve a connettere dispositivi esterni al PC portatile tramite una porta USB-C®.

- A Porta USB-A (2.0)
- B Porta USB-A (3.0)

- C Porta USB-A (3.0)
- D Porta USB-C®
- E Porta USB-C® PD
- F Porta HDMI®
- G Prese per schede SD/Micro SD
- H Presa per cuffie 3,5 mm
- I Presa RJ-45

Il prodotto è un accessorio per il computer. Il computer deve essere collegato al prodotto per poterlo utilizzare.

- A Porta USB-A (2.0)
- B Porta USB-A (3.0)

Il prodotto è un accessorio per il computer. Il computer deve essere collegato al prodotto per poterlo utilizzare.

Contenuto dell'imballaggio

- Hub
- Manuale d'uso

SM-10IN1DS-C	
Velocità di trasmissione delle prese	fino a 5 Gbps
Velocità di trasmissione della porta HDMI®	fino a 18 Gbps
Velocità di trasmissione della presa RJ-45	fino a 100 Mbps
Potenza USB-C® PD	fino a 100 W

Il prodotto è un accessorio per il computer. Il computer deve essere collegato al prodotto per poterlo utilizzare.

Garanzia e supporto tecnico

Il tuo prodotto è coperto dalla garanzia del produttore con la validità di 24 mesi. Informazioni più dettagliate sono disponibili sul sito internet www.silvermonkey.com/support

Se hai bisogno del supporto concernente l'utilizzo dei prodotti – contattaci all'indirizzo kontakt@silvermonkey.com.

Costruttore:
Silver Monkey sp. z o.o., ul. Twarda 18, 00-105 Varcasia, Polonia.

Il prodotto è un accessorio per il computer. Il computer deve essere collegato al prodotto per poterlo utilizzare.

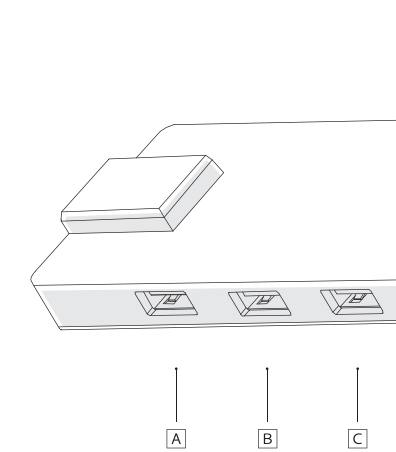
Protezione dell'ambiente naturale e conformità con le disposizioni di legge

CE In qualità del costruttore del dispositivo dichiariamo che lo stesso rispetta i requisiti delle direttive dell'Unione europea applicabili. Se hai bisogno di una copia della dichiarazione di conformità – contattaci.

♻️ Il dispositivo non può essere buttato via assieme agli altri rifiuti. Materiali, di cui è prodotto il dispositivo, possono essere nocivi per l'ambiente naturale e per la salute umana se non smaltiti correttamente. Il dispositivo non più adatto all'utilizzo va consegnato ad un centro specializzato di raccolta dei rifiuti di apparecchiature elettroniche.

USB Type-C® e USB-C® sono marchi registrati di USB Implementers Forum.

Illegale distribuzione e vendita in Italia



- A Porta USB-A (2.0)
- B Porta USB-A (3.0)

Il prodotto è un accessorio per il computer. Il computer deve essere collegato al prodotto per poterlo utilizzare.

Contenuto dell'imballaggio

- Hub
- Manuale di istruzioni

Antes de utilizar el producto lee con atención el manual de instrucciones. Consérvalo para futuras referencias.

Contenido de la caja

- Hub
- Manual de instrucciones

Este hub está destinado para conectar dispositivos externos a un ordenador a través de un puerto USB-C®.

Contenido de la caja

- Hub
- Manual de instrucciones

Este hub está destinado para conectar dispositivos externos a un ordenador a través de un puerto USB-C®.

Destino y estructura

Este hub está destinado para conectar dispositivos externos a un ordenador a través de un puerto USB-C®.

- A Puerto USB-A (2.0)
- B Puerto USB-A (3.0)

- C Puerto USB-A (3.0)
- D Puerto USB-C®
- E Puerto USB-C® PD
- F Puerto HDMI®
- G Ranuras para tarjetas SD/Micro SD
- H Conector para auriculares 3,5mm
- I Puerto RJ-45

Il prodotto è un accessorio per il computer. Il computer deve essere collegato al prodotto per poterlo utilizzare.

- A Porta USB-A (2.0)
- B Porta USB-A (3.0)

Il prodotto è un accessorio per il computer. Il computer deve essere collegato al prodotto per poterlo utilizzare.

Contenuto dell'imballaggio

- Hub
- Manuale di istruzioni

SM-10IN1DS-C	
Velocidad de transmisión de los puertos USB	hasta 5 Gbps
Velocidad de transmisión del puerto HDMI®	hasta 18 Gbps
Velocidad de transmisión del puerto RJ-45	hasta 100 Mbps
Potencia USB-C® PD	hasta 100 W

Il prodotto è un accessorio per il computer. Il computer deve essere collegato al prodotto per poterlo utilizzare.

Garantía y asistencia técnica

Tu producto tiene una garantía de 24 meses del fabricante. Encuentra más información en la página web www.silvermonkey.com/support

Si quieres obtener asistencia sobre el uso de los productos, contacta con nosotros en la dirección kontakt@silvermonkey.com.

Fabricante:
Silver Monkey sp. z o.o., ul. Twarda 18, 00-105 Varsovia, Polonia.

Il prodotto è un accessorio per il computer. Il computer deve essere collegato al prodotto per poterlo utilizzare.

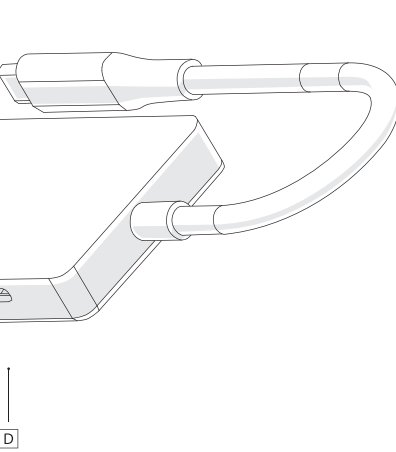
Protección del medio ambiente y conformidad con los reglamentos

CE Como fabricantes de este aparato declaramos que cumple los requisitos de las correspondientes directivas de la Unión Europea. Si necesitas una copia de la declaración de conformidad, contacta con nosotros.

♻️ No tires este aparato junto con otros residuos. Los materiales con los que está fabricado el aparato pueden tener una influencia negativa sobre el medio ambiente y la salud humana si el producto no es correctamente recuperado. Entrega el aparato usado en el correspondiente punto de recogida de residuos electrónicos.

USB Type-C® y USB-C® son marcas registradas de USB Implementers Forum.

Illegale distribuzione e vendita in Italia



- A Port USB-A (2.0)
- B Port USB-A (3.0)

Il prodotto è un accessorio per il computer. Il computer deve essere collegato al prodotto per poterlo utilizzare.

Před použitím výrobku si pozorně přečtěte návod k obsluze. Uchovejte si jej pro budoucí použití.

Obsah balení

- Hub
- Uživatelská příručka

Este hub está destinado para conectar dispositivos externos a un ordenador a través de un puerto USB-C®.

Obsah balení

- Hub
- Uživatelská příručka

Este hub está destinado para conectar dispositivos externos a un ordenador a través de un puerto USB-C®.

Destino y estructura

Tento rozbočovač je určen pro připojení externích zařízení k notebooku přes port USB-C®.

- A Port USB-A (2.0)
- B Port USB-A (3.0)

- C Port USB-A (3.0)
- D Port USB-C®
- E Port USB-C® PD
- F Rozhraní HDMI®
- G Sloty pro karty SD/Micro SD
- H Konektor 3,5 mm jack pro sluchátka
- I Konektor RJ-45

Il prodotto è un accessorio per il computer. Il computer deve essere collegato al prodotto per poterlo utilizzare.

- A Porta USB-A (2.0)
- B Porta USB-A (3.0)

Il prodotto è un accessorio per il computer. Il computer deve essere collegato al prodotto per poterlo utilizzare.

Contenuto dell'imballaggio

- Hub
- Manuale di istruzioni

SM-10IN1DS-C	
Přenosová rychlost USB portů	až 5 Gbps
Přenosová rychlost rozhraní HDMI®	až 18 Gbps
Přenosová rychlost konektoru RJ-45	až 100 Mbps
Výkon USB-C® PD	až 100 W

Il prodotto è un accessorio per il computer. Il computer deve essere collegato al prodotto per poterlo utilizzare.

Záruka a technická podpora

Na výrobek se vztahuje 24měsíční záruka výrobce. Více informací najdete na webových stránkách www.silvermonkey.com/support

Pokud chcete získat podporu pro používání výrobku – kontaktujte nás na adrese kontakt@silvermonkey.com.

Výrobce:
Silver Monkey sp. z o.o., ul. Twarda 18, 00-105 Warszawa, Polsko.

Il prodotto è un accessorio per il computer. Il computer deve essere collegato al prodotto per poterlo utilizzare.

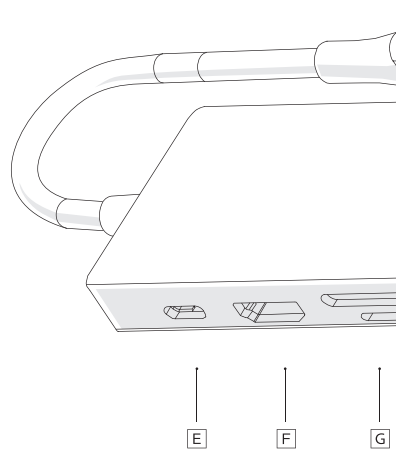
Ochrana životního prostředí a soulad s předpisy

CE Jako výrobce tohoto zařízení prohlašujeme, že splňuje požadavky příslušných směrnic Evropské unie. Pokud potřebujete kopii prohlášení o shodě – kontaktujte nás.

♻️ Toto zařízení nelikvidujte s jiným odpadem. Materiály použité v zařízení mohou mít negativní dopad na životní prostředí a lidské zdraví, pokud výrobek nebude správně zlikvidován. Použité zařízení odevzdejte na sbrné místo pro elektrický a elektronický odpad.

USB Type-C® a USB-C® jsou registrované ochranné známky společnosti USB Implementers Forum.

Illegale distribuzione e vendita in Italia



- E Port USB-A (2.0)
- F Port USB-A (3.0)

Il prodotto è un accessorio per il computer. Il computer deve essere collegato al prodotto per poterlo utilizzare.

Předtým, ako začnete používať produkt, pozorne si prečítajte návod na používanie a uschovajte si ho pre použitie v budúcnosti.

Obsah balenia

- Hub
- Návod na používanie

Este hub está destinado para conectar dispositivos externos a un ordenador a través de un puerto USB-C®.

Obsah balenia

- Hub
- Návod na používanie

Este hub está destinado para conectar dispositivos externos a un ordenador a través de un puerto USB-C®.

Destino y estructura

Tento hub je určený na pripájanie externých zariadení k notebooku cez USB-C® port.

- A Port USB-A (2.0)
- B Port USB-A (3.0)

- C Port USB-A (3.0)
- D Port USB-C®
- E Port USB-C® PD
- F Port HDMI®
- G Sloty pre SD/Micro SD karty
- H Jack konektor pre slúchadlá 3,5 mm
- I RJ-45 konektor

Il prodotto è un accessorio per il computer. Il computer deve essere collegato al prodotto per poterlo utilizzare.

- A Porta USB-A (2.0)
- B Porta USB-A (3.0)

Il prodotto è un accessorio per il computer. Il computer deve essere collegato al prodotto per poterlo utilizzare.

Contenuto dell'imballaggio

- Hub
- Manuale di istruzioni

SM-10IN1DS-C	
Přenosová rychlost USB konektorov	do 5 Gbps
Přenosová rychlost HDMI® portu	do 18 Gbps
Přenosová rychlost RJ-45 konektora	do 100 Mbps
Výkon USB-C® PD	do 100 W

Il prodotto è un accessorio per il computer. Il computer deve essere collegato al prodotto per poterlo utilizzare.

Záruka a technická podpora

Výrobca poskytuje 24-mesačnú záruku na Váš produkt. Viac informácií nájdete na webovej stránke www.silvermonkey.com/support

Ak potrebujete pomoc týkajúcu sa používania produktov – kontaktujte nás na adrese kontakt@silvermonkey.com.

Výrobca:
Silver Monkey sp. z o.o., ul. Twarda 18, 00-105 Varšava, Poľsko.

Il prodotto è un accessorio per il computer. Il computer deve essere collegato al prodotto per poterlo utilizzare.

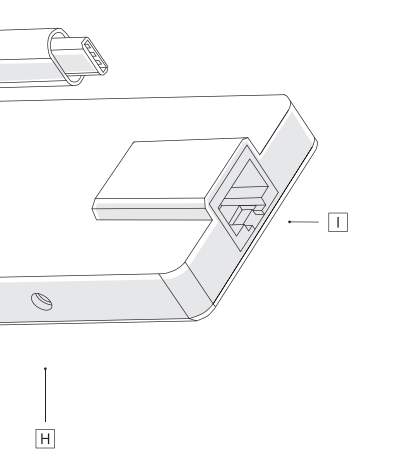
Ochrana životného prostredia a súlad s predpismi

CE Ako výrobca tohto zariadenia vyhlasujeme, že toto zariadenie spĺňa požiadavky príslušných smerníc Európskej únie. Ak potrebujete kópiu vyhlásenia o zhode - kontaktujte nás.

♻️ Nelikvidujte toto zariadenie spolu s iným odpadom. Materiály použité v zariadení môžu mať negatívny vplyv na životné prostredie a ľudské zdravie, ak výrobok nie je správne zlikvidovaný. Použité zariadenie zlikvidujte na príslušnom zbernom mieste pre elektronický odpad.

USB Type-C® a USB-C® sú registrované ochranné známky spoločnosti USB Implementers Forum.

Illegale distribuzione e vendita in Italia



- E Port USB-A (2.0)
- F Port USB-A (3.0)

Il prodotto è un accessorio per il computer. Il computer deve essere collegato al prodotto per poterlo utilizzare.

Citește cu atenție instrucțiunile de utilizare, înainte de folosirea produsului. Păstrează-le pentru viitor.

Conținutul ambalajului

- Hub
- Instrucțiuni de utilizare

Este hub está destinado para conectar dispositivos externos a un ordenador a través de un puerto USB-C®.

Conținutul ambalajului

- Hub
- Instrucțiuni de utilizare

Este hub está destinado para conectar dispositivos externos a un ordenador a través de un puerto USB-C®.

Destinație și construcție

Acest hub este destinat pentru conectarea dispozitivelor externe la laptop prin portul USB-C®.

- A Port USB-A (2.0)
- B Port USB-A (3.0)

- C Port USB-A (3.0)
- D Port USB-C®
- E Port USB-C® PD
- F Port HDMI®
- G Mufe carduri SD/Micro SD
- H Mufă căști 3,5mm
- I Mufă RJ-45

Il prodotto è un accessorio per il computer. Il computer deve essere collegato al prodotto per poterlo utilizzare.

- A Porta USB-A (2.0)
- B Porta USB-A (3.0)

Il prodotto è un accessorio per il computer. Il computer deve essere collegato al prodotto per poterlo utilizzare.

Contenuto dell'imballaggio

- Hub
- Instrucțiuni de utilizare

SM-10IN1DS-C	
Viteză transmitere mufe USB	max. 5 Gbps
Viteză transmitere port HDMI®	max. 18 Gbps
Viteză transmitere mufă RJ-45	max. 100 Mbps
Putere USB-C® PD	max. 100 W

Il prodotto è un accessorio per il computer. Il computer deve essere collegato al prodotto per poterlo utilizzare.

Garanție și asistență tehnică

Produsul tău este acoperit de o garanție a producătorului de 24 de luni. Mai multe informații vei găsi pe pagina web www.silvermonkey.com/support

Dacă vrei să obții sprijin cu privire la utilizarea produselor – contactează-ne la adresa kontakt@silvermonkey.com.

Producător:
Silver Monkey sp. z o.o., ul. Twarda 18, 00-105 Varșovia, Polonia.

Il prodotto è un accessorio per il computer. Il computer deve essere collegato al prodotto per poterlo utilizzare.

Protecția mediului și conformitatea cu prevederile legale

CE În calitate de producător al acestui echipament declaram că acesta îndeplinește cerințele directivei corespunzătoare ale Uniunii Europene. Dacă ai nevoie de o copie a declarației de conformitate – contactează-ne.

♻️ Nu arunca acest echipament împreună cu alte deșeuri. Materialele din care este fabricat echipamentul pot avea un impact negativ asupra mediului și sănătății oamenilor, dacă produsul va fi distrus necorespunzător. Echipamentul uzat trebuie predat la punctul corespunzător de colectare a deșeurilor electronice.

USB Type-C® și USB-C® sunt mărci comerciale înregistrate ale USB Implementers Forum.