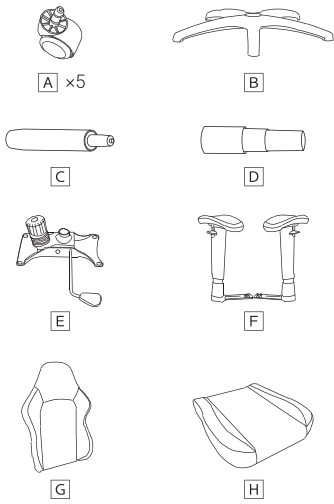
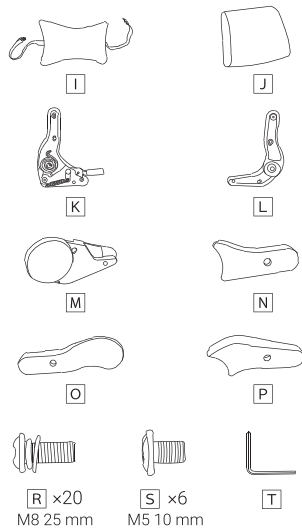


- EN User Manual
- PL Instrukcja Obsługi
- DE Bedienungsanleitung
- FR Manuel D'utilisation
- NL Gebruiksaanwijzing

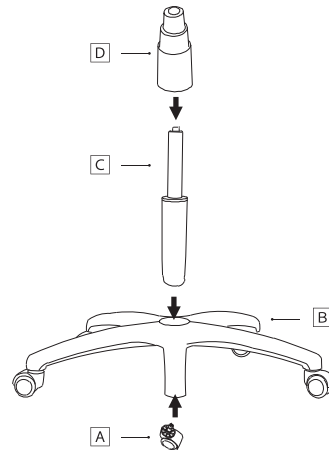
SMXG027



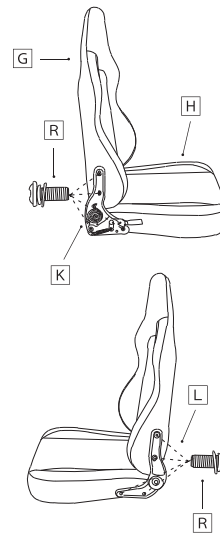
01



02



03



04

English

Carefully read these instructions before using the product. Keep it for future reference.

Safety information

- Pay attention to the load capacity of the chair. Only one person at a time should sit on the chair.
- Do not sit on the edge of the seat. Do not stand or kneel on the seat.
- Do not put your fingers in the seat's adjusting mechanisms.
- Check and tighten bolts regularly.
- Do not place the chair in direct sunlight. It may discolour the fabric.
- Use both hands on the armrests or the backrest to move it.
- Avoid contact with sharp objects.
- Use a mat under the chair if your floor scratches easily.
- Clean the chair with a damp cloth or with chemicals designed for this purpose.

Package contents

- A 5x Wheels
- B Base
- C Gas Lift
- D Telescopic cover

- E Tilting mechanism
- F Armrests
- G Backrest
- H Seat
- I Neck Pillow
- J Lumbar Pillow
- K Side Mechanism
- L Side Mechanism
- M Side Mechanism Cover
- N Side Mechanism Cover
- O Side Mechanism Cover
- P Side Mechanism Cover
- R 20x Screw M8 25 mm
- S 6x Screw M5 10 mm
- T Key

Warranty and technical support

Your product is covered by a 24-month manufacturer's warranty. For more information go to [www.silvermonkey.com/support](http://www.silvermonkey.com/support).

If you have questions about using the product – contact us at [kontakt@silvermonkey.com](mailto:kontakt@silvermonkey.com).

Manufacturer: Silver Monkey sp. z o.o., ul. Twarda 18, 00-105 Warszawa, Poland.

Polski

Zanim użyjesz produktu, dokładnie przeczytaj instrukcję obsługi. Zachowaj ją na przyszłość.

Informacje o bezpieczeństwie

- Zwróć uwagę na dopuszczalne obciążenie fotela. Na fotelu powinna siedzieć tylko jedna osoba na raz.
- Nie siadaj na krawędzi fotela. Nie stawaj ani nie kłękaj na siedzisku.
- Nie wkładaj palców do mechanizmów regulacji fotela.
- Regularnie sprawdzaj i dokręcaj śruby.
- Nie stawiaj fotela bezpośrednio w świetle słonecznym. Może to przebarwić materiał.
- Aby przemieścić fotel, chwytaj go obiema rękami za podłokietniki lub oparcie.
- Unikaj kontaktu fotela z ostrymi przedmiotami.
- Stosuj matę ochronną pod fotel, jeśli Twoja podłoga łatwo się rysuje.
- Fotel czyść wilgotną ściereczką lub środkami chemicznymi, które są do tego przeznaczone.

Zawartość opakowania

- A 5x Kółka
- B Podstawa
- C Siłownik
- D Pokrywa teleskopowa

- E Mechanizm pochylania
- F Podłokietniki
- G Oparcie
- H Siedzisko
- I Poduszka pod szyję
- J Poduszka pod łędźwie
- K Mechanizm boczny
- L Mechanizm boczny
- M Osłona mechanizmu bocznego
- N Osłona mechanizmu bocznego
- O Osłona mechanizmu bocznego
- P Osłona mechanizmu bocznego
- R 20x Śruby M8 25 mm
- S 6x Śruby M5 10 mm
- T Klucz

Gwarancja i wsparcie techniczne

Twój produkt jest objęty 24-miesięczną gwarancją producenta. Więcej informacji znajdziesz na stronie internetowej [www.silvermonkey.com/support](http://www.silvermonkey.com/support)

Jeśli chcesz uzyskać wsparcie dotyczące używania produktu – skontaktuj się z nami pod adresem [kontakt@silvermonkey.com](mailto:kontakt@silvermonkey.com).

Producent: Silver Monkey sp. z o.o., ul. Twarda 18, 00-105 Warszawa, Polska.

Deutsch

Bitte lesen Sie die Bedienungsanleitung sorgfältig durch, bevor Sie das Produkt benutzen. Bewahren Sie diese für die Zukunft auf.

Sicherheitshinweise

- Achten Sie auf die Belastungsfähigkeit des Sitzes. Es sollte immer nur eine Person auf dem Sessel sitzen.
- Setzen Sie sich nicht auf die Kante des Sessels. Stehen oder knien Sie nicht auf dem Sessel.
- Stecken Sie Ihre Finger nicht in die Sesseleinstellmechanismen.
- Prüfen und ziehen Sie die Schrauben regelmäßig nach.
- Stellen Sie den Sessel nicht direkt in das Sonnenlicht. Dadurch kann sich das Material verfärben.
- Um den Sessel zu bewegen, fassen Sie ihn mit beiden Händen an den Armlehnen oder der Rückenlehne.
- Vermeiden Sie den Kontakt zwischen dem Sessel und scharfen Gegenständen.
- Verwenden Sie eine Schutzmatte unter dem Sessel, wenn Ihr Boden leicht verkratzt.
- Reinigen Sie den Sessel mit einem feuchten Tuch oder mit Chemikalien, die für diesen Zweck vorgesehen sind.

Inhalt der Verpackung

- A 5x Räder
- B Basis
- C Stuhl-Gasfederzylinder
- D Teleskopabdeckung

- E Kippmechanismus
- F Armlehnen
- G Rückenlehne
- H Sitz
- I Nackenstützkissen
- J Lendenwirbelstütze
- K Seitlicher Mechanismus
- L Seitlicher Mechanismus
- M Abdeckung des seitlichen Mechanismus
- N Abdeckung des seitlichen Mechanismus
- O Abdeckung des seitlichen Mechanismus
- P Abdeckung des seitlichen Mechanismus
- R 20x Schraube M8 25 mm
- S 6x Schraube M5 10 mm
- T Schlüssel

Garantie und technischer Support

Auf Ihr Produkt erhalten Sie eine 24-monatige Herstellergarantie. Weitere Informationen finden Sie auf der Website [www.silvermonkey.com/support](http://www.silvermonkey.com/support).

Wenn Sie Unterstützung bei der Verwendung des Produkts wünschen - kontaktieren Sie uns bitte unter [kontakt@silvermonkey.com](mailto:kontakt@silvermonkey.com).

Hersteller: Silver Monkey sp. z o.o., ul. Twarda 18, 00-105 Warschau, Polen.

Français

Avant d'utiliser le produit, veuillez lire attentivement ces instructions. Gardez-les pour vous y référer à l'avenir.

Consignes de sécurité

- Veuillez respecter la capacité de charge du fauteuil. Une seule personne à la fois peut s'asseoir sur le fauteuil.
- Veuillez ne pas vous assoir sur le bord de l'assise. Veuillez ne pas vous tenir debout ou à genoux sur le siège.
- N'insérez pas vos doigts dans les mécanismes de réglage du fauteuil.
- Vérifiez et resserrez les vis régulièrement.
- Ne placez pas le fauteuil directement à la lumière du soleil. Risque de décoloration du matériau.
- Pour déplacer le fauteuil, saisissez-le à deux mains par les accoudoirs ou le dossier.
- Évitez tout contact entre le siège et les objets tranchants.
- Si votre sol raye facilement, utilisez un tapis de protection sous le fauteuil.
- Nettoyez le fauteuil avec un chiffon humide ou avec des produits chimiques prévu à cet effet.

Contenu de l'emballage

- A 5x Roulettes
- B Base
- C Piston Ascenseur à Gaz
- D Couverture télescopique

- E Mécanisme d'inclinaison
- F Accoudoirs
- G Dossier
- H Siège
- I Oreiller pour le cou
- J Oreiller lombaire
- K Mécanisme latéral
- L Mécanisme latéral
- M Couverture du mécanisme latéral
- N Couverture du mécanisme latéral
- O Couverture du mécanisme latéral
- P Couverture du mécanisme latéral
- R 20x Vis M8 25 mm
- S 6x Vis M5 10 mm
- T Clé

Garantie et assistance technique

Votre produit est couvert par une garantie du fabricant de 24 mois. Pour plus d'informations, veuillez consulter le site web [www.silvermonkey.com/support](http://www.silvermonkey.com/support).

Si vous souhaitez obtenir de l'aide pour utiliser les produits, veuillez nous contacter à l'adresse suivante [kontakt@silvermonkey.com](mailto:kontakt@silvermonkey.com).

Fabricant: Silver Monkey sp. z o.o., ul. Twarda 18, 00-105 Warszawa, Pologne.

Nederlands

Voordat u het product gaat gebruiken lees aandachtig de gebruiksaanwijzing. Bewaar deze voor later.

Veiligheidsinformatie

- Let op de toelaatbare belasting van de bureaustoel. Er mag slechts één persoon tegelijk op bureaustoel zitten.
- Ga niet op de rand van bureaustoel zitten. Niet staan en niet knielen op de stoelzitting.
- Plaats uw vingers niet in de stoelverstelmechanismen.
- Controleer en draai regelmatig de schroeven vast.
- Plaats de bureaustoel niet in directe zonlicht. Het kan de verkleuring van de stof veroorzaken.
- Om bureaustoel te verplaatsen houd hem met beide handen bij armleuningen of de rugleuning vast.
- Vermijd contact van de bureaustoel met scherpe voorwerpen.
- Indien uw vloer gemakkelijk kras,t gebruik een beschermingsmat onder bureaustoelstoel.
- Maak bureaustoel schoon met een vochtige doek of daarvoor bestemde chemicaliën.

Inhoud verpakking

- A 5x Wielen
- B Basis
- C Gaslift
- D Telescopische hoes

- E Kantelmechanisme
- F Armleuningen
- G Rugleuning
- H Zitting
- I Nek kussen
- J Lumbaal kussen
- K Zijmechanisme
- L Zijmechanisme
- M Afdekking zijmechanisme
- N Afdekking zijmechanisme
- O Afdekking zijmechanisme
- P Afdekking zijmechanisme
- R 20x Schroef M8 25 mm
- S 6x Schroef M5 10 mm
- T Stelut

Garantie en technische hulp

Uw product heeft fabrieksgarantie van 24 maanden. Meer informatie vindt u op internet site [www.silvermonkey.com/support](http://www.silvermonkey.com/support).

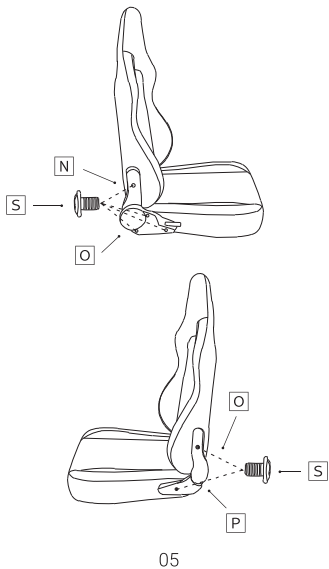
Indien u hulp nodig hebt mbt gebruik van de producten- neem contact met ons op via [kontakt@silvermonkey.com](mailto:kontakt@silvermonkey.com).

Fabrikant: Silver Monkey sp. z o.o., ul. Twarda 18, 00-105 Warschau, Polen.

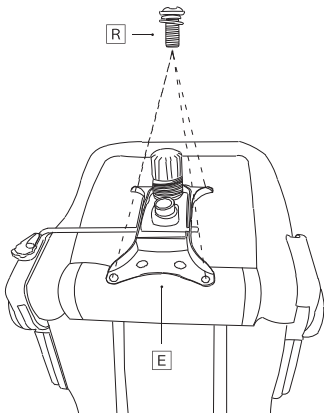
- IT Manuale D'uso
- ES Manual de Instrucciones
- CZ Uživatelská Příručka
- SK Návod na Používanie
- RO Instrucțiuni de Utilizare

## SMXG027

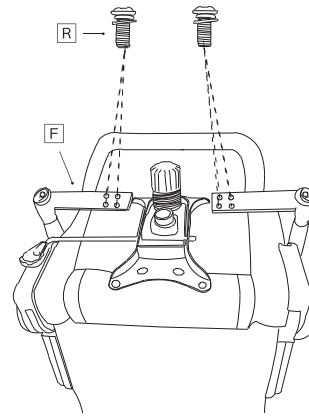
Manual version 1/20230719



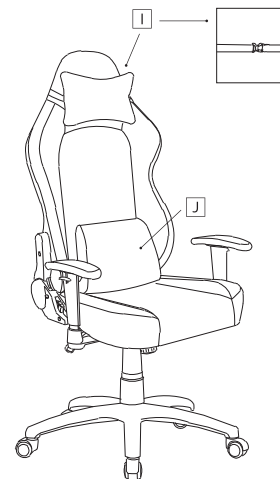
05



06



07



08

Italiano

Prima di utilizzare il prodotto si raccomanda di leggere attentamente il manuale d'uso e conservarlo per eventuali consultazioni future.

### Informazioni sulla sicurezza

- Fare attenzione al carico ammesso della poltrona. Sulla poltrona deve essere seduta nello stesso tempo una sola persona.
- Non sedersi sul bordo della poltrona. Non mettersi in piedi o in ginocchio sul sedile.
- Non inserire le dita all'interno dei meccanismi di regolazione della poltrona.
- Verificare sistematicamente e serrare le viti.
- Non esporre la poltrona direttamente ai raggi solari che possono discolorare il materiale.
- Per spostare la poltrona pigliarla per i bracciali o per lo schienale con entrambe le mani.
- Evitare il contatto della poltrona con oggetti affilati.
- Posizionare un tappetino protettivo sotto la poltrona, se il tuo pavimento si graffia facilmente.
- Pulire la poltrona con uno straccio umido o con prodotti chimici dedicati.

### Contenuto dell'imballaggio

- A 5x Ruote
- B Base
- C Pistone Gas
- D Coperchio telescopico

Español

Antes de utilizar el producto lee con atención el manual de instrucciones. Consérvalo para futuras referencias.

### Información sobre seguridad

- Presta atención a la carga admisible del sillón. En el sillón solo sedet vřdy pouze jedna osoba.
- No te sientes en el borde del sillón. No te pongas de pie ni de rodillas en el asiento.
- No introduzcas los dedos en los mecanismos de regulaci3n del sill3n.
- Comprueba regularmente y aprieta los tornillos.
- No coloques el sill3n directamente bajo la luz solar. Esto puede decolorar el material.
- Para desplazar el sill3n ag3rralo con ambas manos por los reposabrazos o el respaldo.
- Evita el contacto del sill3n con objetos agudos.
- Emplea una alfombrilla protectora bajo el sill3n si tu suelo se araña con facilidad.
- Limpia el sill3n con una bayeta mojada o productos quimicos destinados para ello.

### Contenido de la caja

- A 5x Ruedas
- B Base
- C Cilindro Elevador De Gas
- D Tapa telesc3pica

Český

Před použitím výrobku si pozorně přečtete návod k obsluze. Uchvejte si jej pro budoucí použití.

### Bezpečnostní pokyny

- Věnujte pozornost přípustnému zatížení křesla. Na křesle může sedět vřdy pouze jedna osoba.
- Nesedajte na okraj křesla. Nestávejte ani neklekejte na sedadlo.
- Nevkládejte prsty do mechanismů nastavení křesla.
- Pravidelně kontrolujte a utahujte šrouby.
- Nedávejte křeslo na přímé sluneční světlo. Může to změnit barvu materiálu.
- Chcete-li křeslo přesunout, uchopte jej oběma rukama za područky nebo opěradlo.
- Zabraňte kontaktu křesla s ostrými předměty.
- Pokud se podlaha snadno poškrábe, použijte pod křeslo ochrannou podložku.
- Křeslo čistěte vlhkým hadříkem nebo chemickými prostředky, které jsou k tomu určeny.

### Obsah balení

- A 5x Kolečka
- B Základna
- C Plynový píst
- D Teleskopický kryt

Slovenský

Predtým, ako začnete používať produkt, pozorne si prečítajte návod na používanie a uschovajte si ho pre použitie v budúcnosti.

### Bezpečnostné upozornenia

- Venujte pozornosť prípustnému zaťaženiu kresla. Na kresle smie naraz sedieť iba jedna osoba.
- Nesadajte si na okraj kresla. Nestavajte sa a neklakajte si na sedadlo.
- Nevkladajte prsty do mechanizmov určených na nastavovanie kresla.
- Pravidelne kontrolujte a dotahujte skrutky.
- Neumiestňujte kreslo na priame slnečné svetlo. Môže to spôsobiť zmenu farby látky.
- Ak chcete premiestniť kreslo, chyťte ho oboma rukami za lakťové opierky alebo operadlo.
- Zabraňte kontaktu kresla s ostrými predmetmi.
- Používajte ochrannú podložku pod kreslo, ak sa Vaša podlaha ľahko poškríabe.
- Čistite kreslo vlhkou handričkou alebo chemickými prostriedkami, ktoré sú na to určené.

### Obsah balenia

- A 5x Koleska
- B Základňa
- C Plynový piest
- D Teleskopický kryt

Romanian

Citește cu atenție instrucțiunile de utilizare, înainte de folosirea produsului. Păstrează-le pentru viitor.

### Informații despre siguranță

- Ia în considerare sarcina admisă a scaunului. Pe scaun ar trebui să stea așezată o singură persoană la un moment dat.
- Nu te așeza pe marginea scaunului. Nu sta în picioare și nu îngenunchea pe șezut.
- Nu insera degetele în mecanismele de reglare a scaunului.
- Verifică și strânge șuruburile în mod regulat.
- Nu expune scaunul direct la lumina soarelui. Acest lucru poate decolora materialul.
- Pentru a deplasa scaunul, prinde-l cu ambele mâini de cotiere sau de spătar.
- Evită contactul scaunului cu obiectele ascuțite.
- Folosește un covoraș de protecție sub scaun, dacă pardoseala ta se zgârie ușor.
- Curăță scaunul cu o cârpă umerdă sau cu produse chimice, destinate acestui scop.

### Conținutul ambalajului

- A 5x Roată
- B Baza
- C Cilindru cu gaz
- D Capac telescopic

- E Meccanismo di inclinazione
- F Bracciuoli
- G Schienale
- H Sedile
- I 4x Vite M6 20 mm
- J 8x Vite M6 25 mm
- K 8x Tappi a vite
- L Chiave
- M Side Mechanism Cover
- N Side Mechanism Cover
- O Side Mechanism Cover
- P Side Mechanism Cover
- R 20x Vite M8 25 mm
- S 6x Vite M5 10 mm
- T Chiave

### Garanzia e supporto tecnico

Il tuo prodotto è coperto dalla garanzia del produttore con la validità di 24 mesi. Informazioni più dettagliate sono disponibili sul sito internet [www.silvermonkey.com/support](http://www.silvermonkey.com/support)

Se hai bisogno del supporto concernente l'utilizzo dei prodotti – contattaci all'indirizzo [kontakt@silvermonkey.com](mailto:kontakt@silvermonkey.com).

**Costruttore:**  
**Silver Monkey sp. z o.o.**, ul. Twarda 18, 00-105 Varcasia, Polonia.

- E Mecanismo de inclinaci3n
- F Reposabrazos
- G Respaldo
- H Asiento
- I Almohada de cuello
- J Almohada lumbar
- K Mecanismo lateral
- L Mecanismo lateral
- M Tapa mecanismo lateral
- N Tapa mecanismo lateral
- O Tapa mecanismo lateral
- P Tapa mecanismo lateral
- R 20x Tornillo M8 25 mm
- S 6x Tornillo M5 10 mm
- T Llave

### Garantía y asistencia técnica

Tu producto tiene una garantía de 24 meses del fabricante. Encuentra más información en la página web [www.silvermonkey.com/support](http://www.silvermonkey.com/support)

Si quieres obtener asistencia sobre el uso de los productos, contacta con nosotros en la dirección [kontakt@silvermonkey.com](mailto:kontakt@silvermonkey.com).

**Fabricante:**  
**Silver Monkey sp. z o.o.**, ul. Twarda 18, 00-105 Varsovia, Polonia.

- E Naklápečí mechanismus
- F Područky
- G Opěradlo
- H Sedadlo
- I Polštář na krk
- J Bederní polštář
- K Boční mechanismus
- L Boční mechanismus
- M Boční kryt mechanismu
- N Boční kryt mechanismu
- O Boční kryt mechanismu
- P Boční kryt mechanismu
- R 20x Šroub M8 25 mm
- S 6x Šroub M5 10 mm
- T Klíč

### Záruka a technická podpora

Na výrobek se vztahuje 24měsíční záruka výrobce. Více informací najdete na webových stránkách [www.silvermonkey.com/support](http://www.silvermonkey.com/support)

Pokud chcete získat podporu pro používání výrobku – kontaktujte nás na adrese [kontakt@silvermonkey.com](mailto:kontakt@silvermonkey.com).

**Výrobce:**  
**Silver Monkey sp. z o.o.**, ul. Twarda 18, 00-105 Warszawa, Polsko.

- E Sklápací mechanismus
- F Lakťové opierky
- G Operadlo
- H Sedadlo
- I Polštář na krk
- J Bederní polštář
- K Boční mechanismus
- L Boční mechanismus
- M Boční kryt mechanismu
- N Boční kryt mechanismu
- O Boční kryt mechanismu
- P Boční kryt mechanismu
- R 20x Skrutka M8 25 mm
- S 6x Skrutka M5 10 mm
- T Klíč

### Záruka a technická podpora

Výrobca poskytuje 24-mesačnú záruku na Váš produkt. Viac informácií nájdete na webovej stránke [www.silvermonkey.com/support](http://www.silvermonkey.com/support)

Ak potrebujete pomoc týkajúcu sa používania produktov – kontaktujte nás na adrese [kontakt@silvermonkey.com](mailto:kontakt@silvermonkey.com).

**Výrobca:**  
**Silver Monkey sp. z o.o.**, ul. Twarda 18, 00-105 Varšava, Poľsko.

- E Mecanism înclinare
- F Cotiere
- G Spătar
- H Șezut
- I Perna pentru gat
- J Pernă lombară
- K Mecanism lateral
- L Mecanism lateral
- M Capac mecanism lateral
- N Capac mecanism lateral
- O Capac mecanism lateral
- P Capac mecanism lateral
- R 20x Șurub M8 25 mm
- S 6x Șurub M5 10 mm
- T Cheie

### Garanție și asistență tehnică

Produsul tău este acoperit de o garanție a producătorului de 24 de luni. Mai multe informații vei găsi pe pagina web [www.silvermonkey.com/support](http://www.silvermonkey.com/support)

Dacă vrei să obții sprijin cu privire la utilizarea produselor – contactează-ne la adresa [kontakt@silvermonkey.com](mailto:kontakt@silvermonkey.com).

**Producător:**  
**Silver Monkey sp. z o.o.**, ul. Twarda 18, 00-105 Varșovia, Polonia.