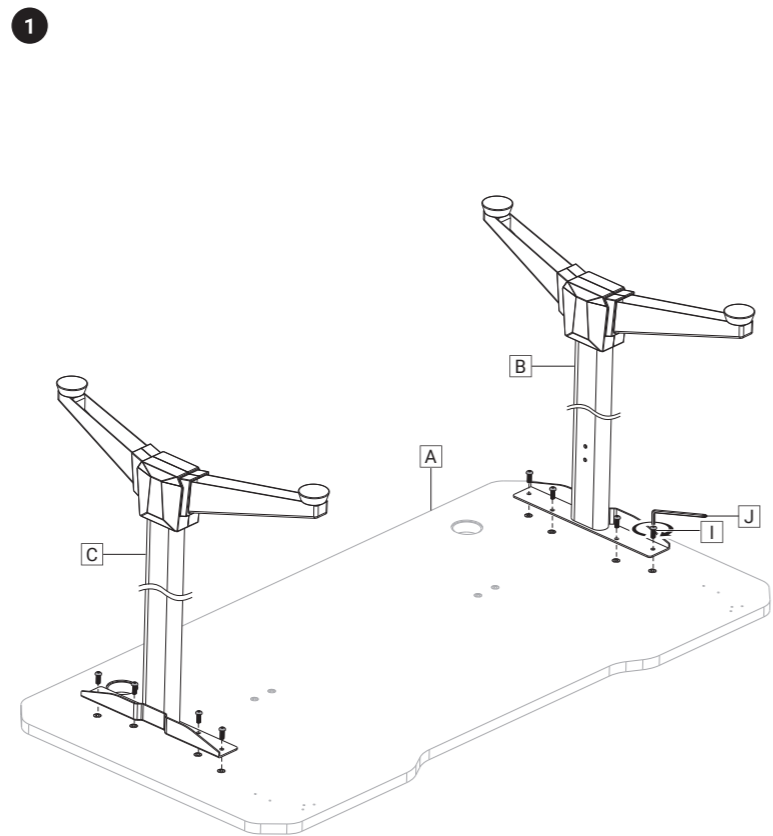


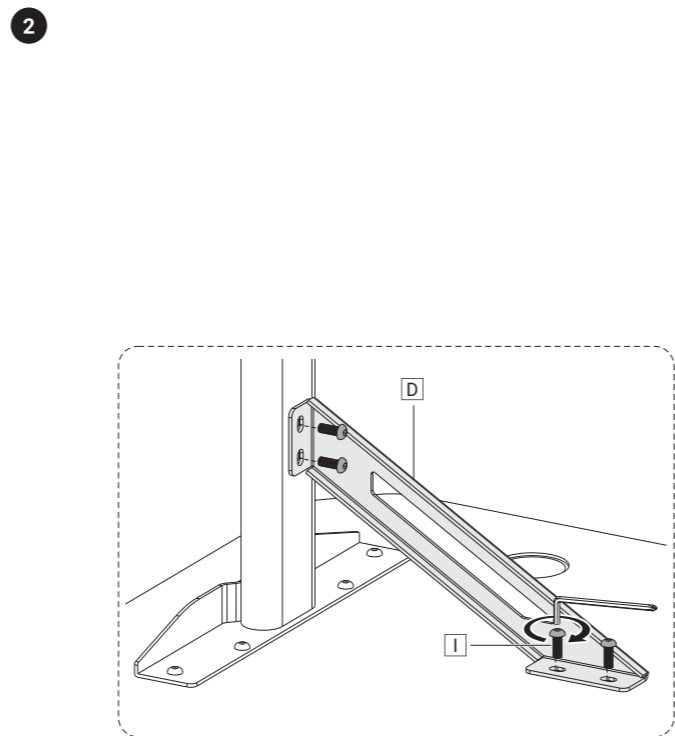
- EN User Manual
- PL Instrukcja Obsługi
- DE Bedienungsanleitung
- FR Manuel D'utilisation
- NL Gebruiksaanwijzing
- IT Manuale D'uso
- ES Manual de Instrucciones
- CZ Uživatelská Příručka
- SK Návod na Používanie
- RO Instrucțiuni de Utilizare

SMXG023/SMXG024/SMXG025

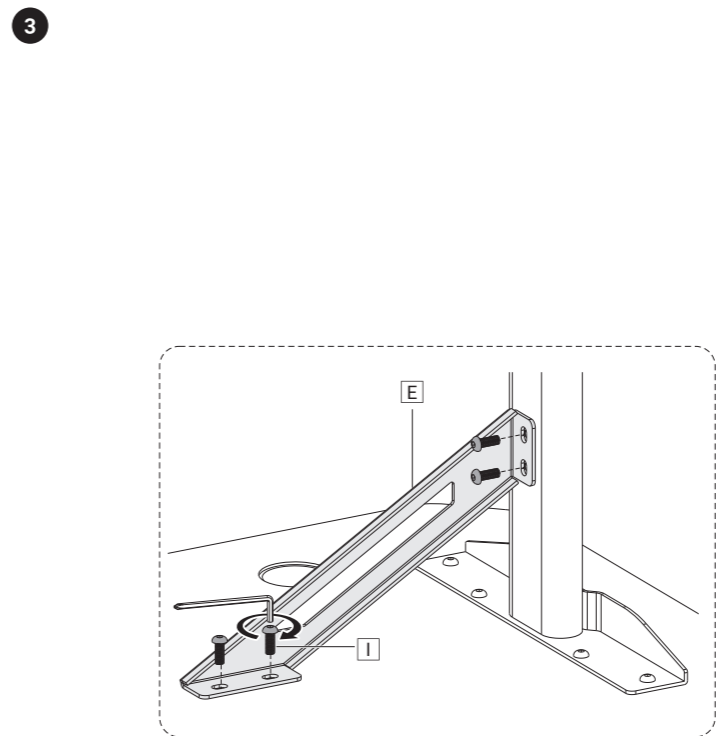
Manual version 1/2023/07/22



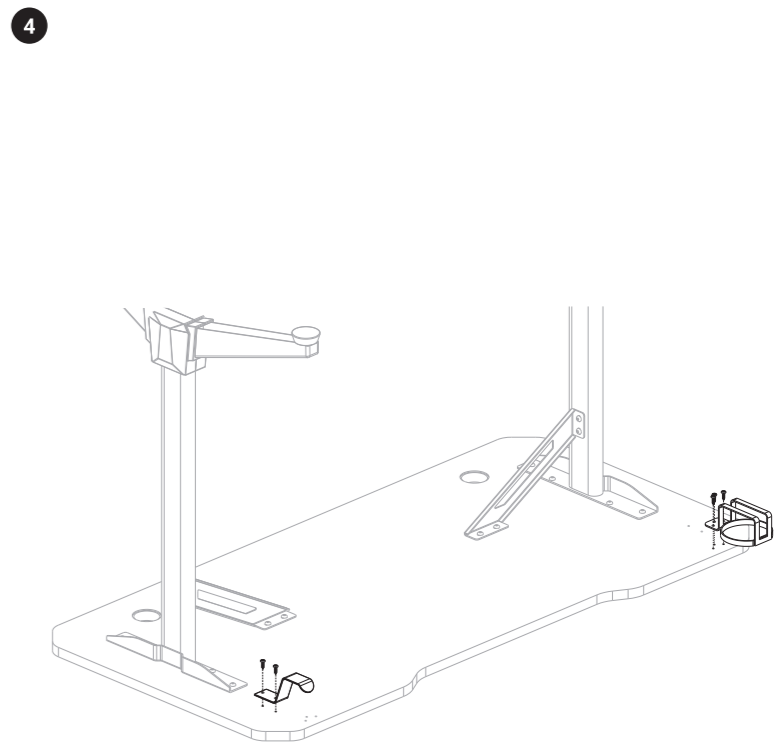
01



02

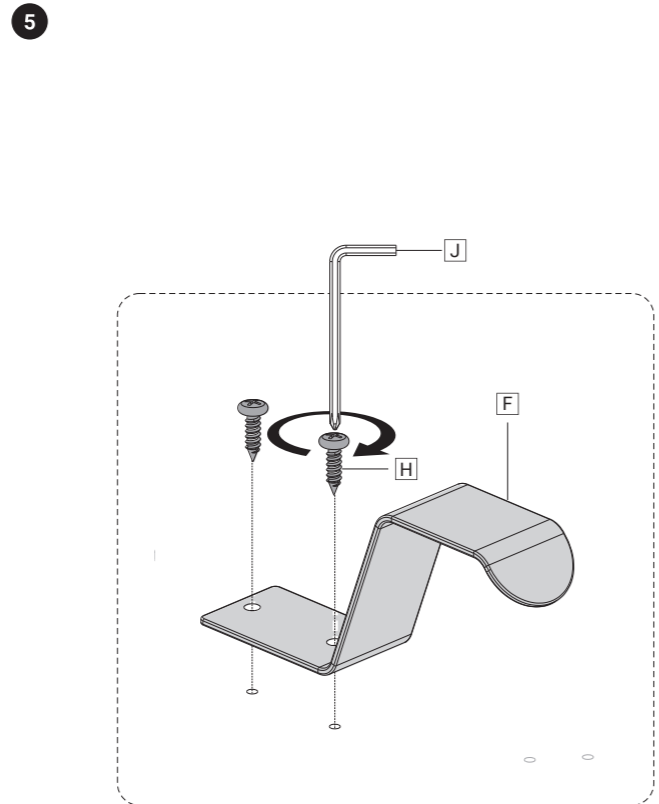
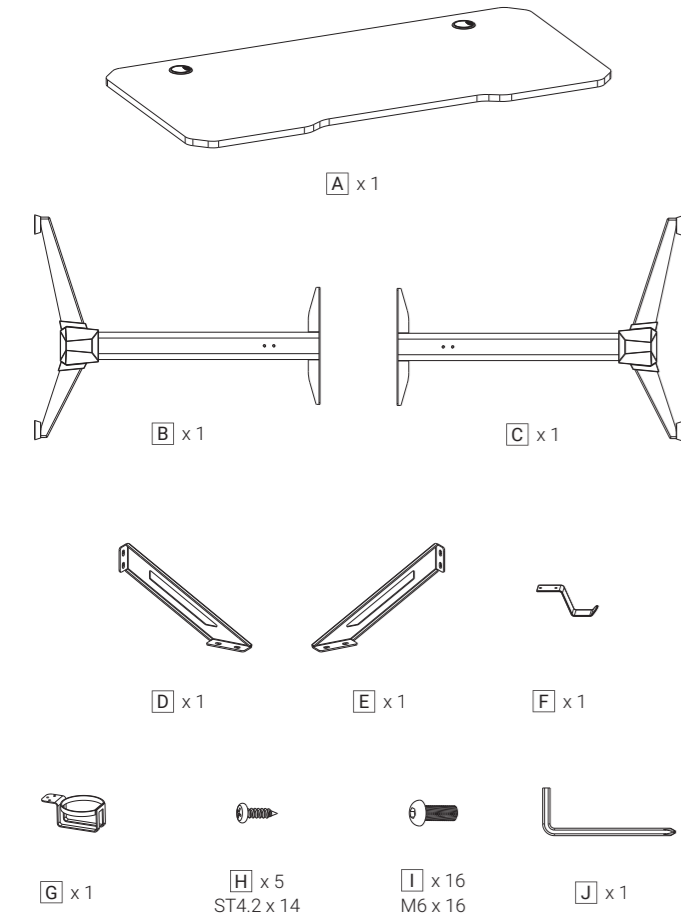


03

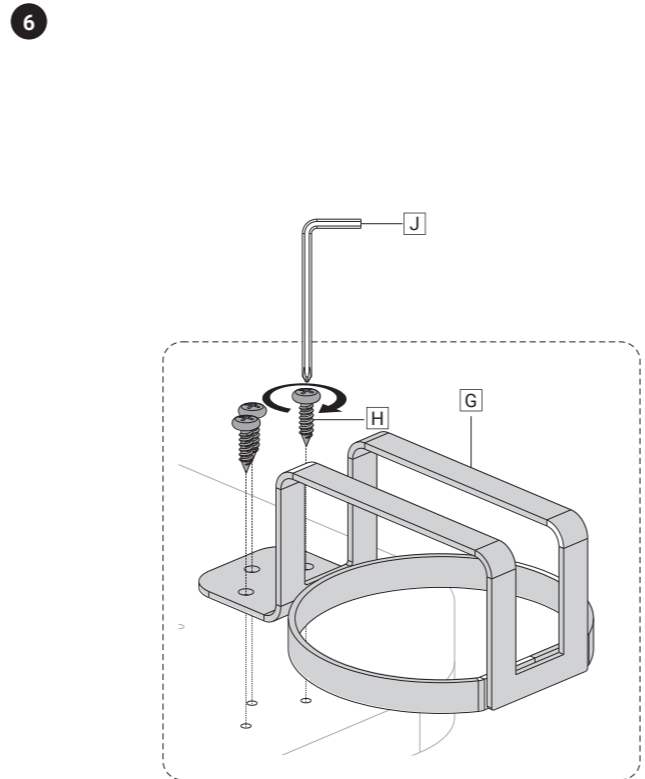


Change Mounting Location if Desired.

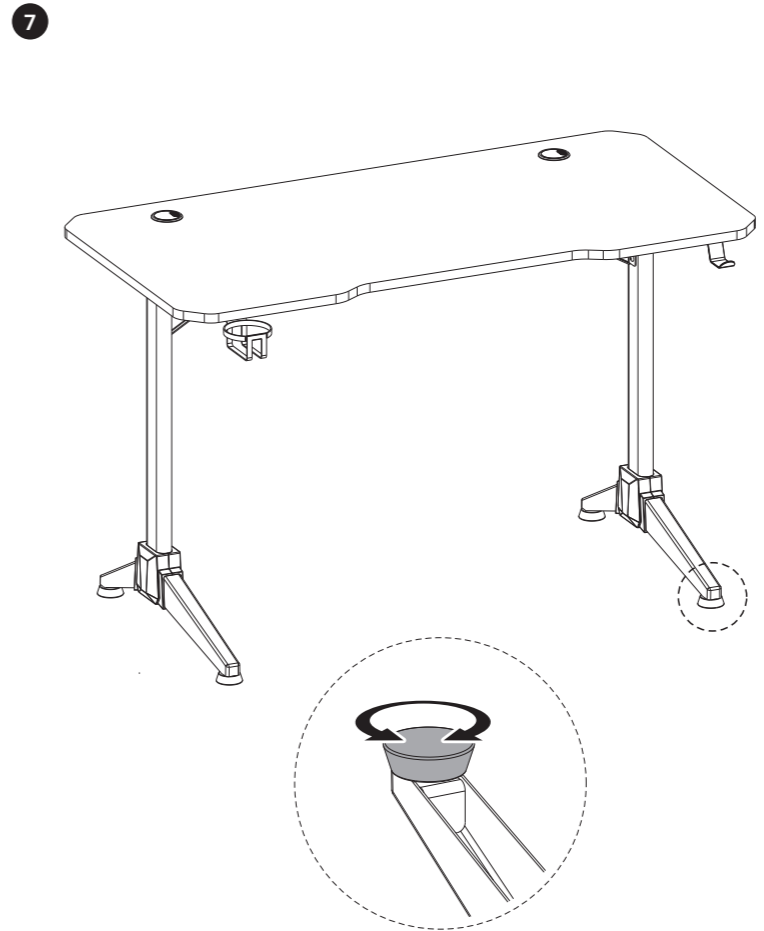
04



05



06



07



08

