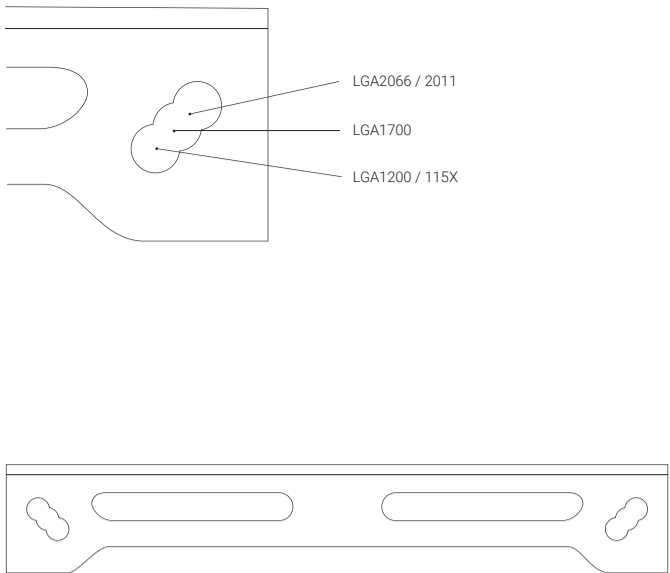
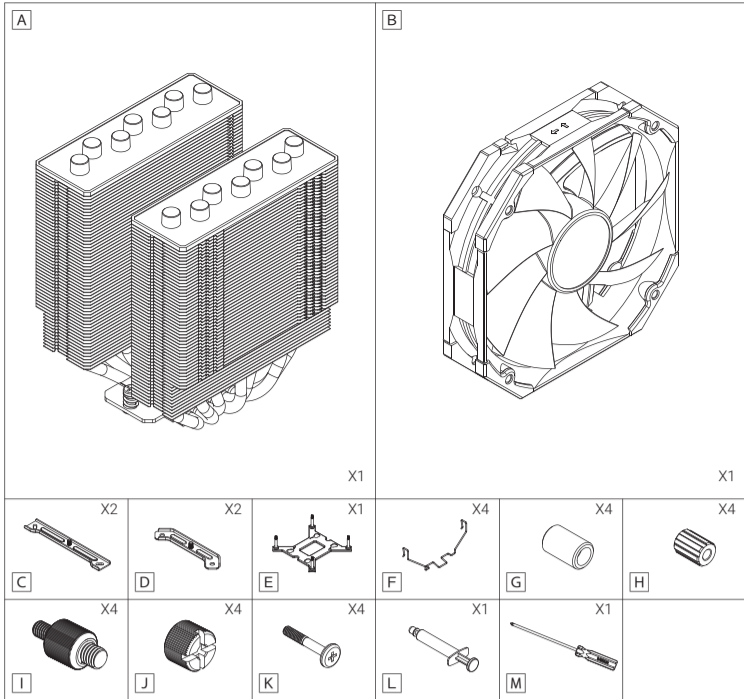


Frosty Slim 1x120 mm

- EN User Manual
- PL Instrukcja Obsługi
- DE Bedienungsanleitung

Manual version 1/20230919



English

Carefully read these instructions before using the product. Keep it for future reference.

Safety information

- Avoid direct contact with water and other liquids.
- Do not use the device in a humid environment.
- Keep the device out of the reach of children. They may swallow some parts.
- Use the device only in accordance with the operating instructions.
- If the device stops working properly - contact us.

Package contents

- A Heat sink
- B Fan
- C Intel mounting kit x2
- D AMD mounting kit
- E Intel backplate
- F Fan clips x4
- G LGA1200 / 115x / AM4 / AM5 spacer screws
- H LGA1700 spacer screws
- I LGA20xx spacer screws
- J Nuts
- K Screws AMD
- L Thermal conductive paste
- M Screwdriver
- User manual

Intended use and construction

A PWM fan is a variable speed fan controlled by changes in the frequency of the control signal. Thanks to the built-in PWM controller, these fans allow infinite speed control and maintain a stable temperature inside the electronic device, making them increasingly popular in various applications.

How to install the cooling system in the motherboard

Intel bracket
The intel mounts are designed with 3 different mounting hole sizes for LGA2066/2011, LGA1700 and LGA1200/115x. Select the appropriate mounting hole depending on the processor standard.

Intel LGA 1200 / 115x / 1700

- Mount the cooling backplate (E) on the back of the motherboard - pass the mounting screws through the holes of the motherboard. Pay attention to the cut-outs for protruding parts.
- Place the respective spacers (G) or (H) on the screws.
- Apply the mounting plates (C) and then tighten the nuts (J).
- Apply heat conducting paste to the CPU.
- Place the heatsink over the CPU and alternately tighten the two screws.

Intel LGA 20xx

- Screw the appropriate spacer screws (I) into the CPU socket on the motherboard.
- Apply the retaining plates and then tighten the nuts (J).
- Apply the thermal paste included in the kit to the CPU.
- Place the heatsink over the CPU and alternately tighten the two screws until you feel resistance.

AMD AM4 / AM5

- Remove the factory top mounting parts and additionally the CPU socket cap from the motherboard in the case of AM5.
- Prepare the motherboard for further mounting as shown in the picture - the threads of the factory backplate must protrude above the surface of the laminate.
- Secure the bracket with the AMD screw (K).
- Apply a thin layer of thermal paste to the CPU.
- Screw on the heatsink.

Applies to all sockets
Attach the fan to the heatsink using the clips.
Connect the PWM cables of the fans to the PWM splitter 1-2, then connect the splitter to the "CPU_FAN" socket on the motherboard.

Warranty and technical support

Your product is covered by a 72-month manufacturer's warranty. For more information go to www.silvermonkey.com/support. If you have questions about using the product – contact us at kontakt@silvermonkey.com. **Manufacturer: Silver Monkey sp. z o.o.**, ul. Twarda 18, 00-105 Warszawa, Poland.

Disposal and the EU compliance statement

CE We, as the manufacturer of this equipment, declare that it meets the rules of the appropriate EU directives. If you need a copy of the EU Declaration of Conformity – contact us.

Do not throw this equipment out with other household waste. This equipment is made from materials that may be harmful to the environment and human health, if the product is disposed of in the wrong way. When you need to throw away an old product, take it to a designated collection point.

Polski

Zanim użyjesz produktu, dokładnie przeczytaj instrukcję obsługi. Zachowaj ją na przyszłość.

Informacje o bezpieczeństwie

- Unikaj bezpośredniego kontaktu urządzenia z wodą i innymi płynami.
- Nie używaj urządzenia w środowisku o dużej wilgotności.
- Chroni urządzenie przed zasięgiem dzieci. Mogą one połknąć niektóre elementy.
- Używaj urządzenia tylko zgodnie z instrukcją obsługi.
- Jeśli urządzenie przestanie działać prawidłowo – skontaktuj się z nami.

Zawartość opakowania

- A Radiator
- B Wentylator
- C Zestaw montażowy Intel x2
- D Zestaw montażowy AMD
- E Zestaw montażowy Intel
- F Klipsy do wentylatora x4
- G Śruby dystansujące LGA1200 / 115x / AM4 / AM5
- H Śruby dystansujące LGA1700
- I Śruby dystansujące LGA20xx
- J Nakrętki
- K Śruby AMD
- L Pasta termoprzewodząca
- M Śrubokręt
- Instrukcja obsługi

Przeznaczenie i budowa

Wentylator PWM to wentylator z regulowaną prędkością obrotową, sterowaną przez zmiany częstotliwości sygnału sterującego. Dzięki wbudowanemu kontrolerowi PWM, wentylatory te umożliwiają płynną regulację prędkości oraz utrzymanie stabilnej temperatury wewnątrz urządzenia elektronicznego, co czyni je coraz bardziej popularnymi w różnych zastosowaniach.

Jak zamontować układ chłodzenia w płycie głównej

Uchwyt Intel
Uchwyty intel zostały zaprojektowane z 3 różnymi rozmiarami otworów montażowych dla LGA2066/2011, LGA1700 i LGA1200/115x. Wybierz odpowiedni otwór montażowy, w zależności od standardu procesora.

Intel LGA 1200 / 115x / 1700

- Zamontuj backplate chłodzenia (E) z tyłu płyty głównej - przeprowadź śruby montażowe przez otwory płyty głównej. Uważaj na wycięcia dla wystających elementów.
- Nalóż odpowiednie kołki dystansowe (G) lub (H) na śruby.
- Nalóż blaszki mocujące (C), a potem dokręć nakrętki (J).
- Nalóż na procesor pastę termoprzewodzącą.
- Umieść radiator nad procesorem i naprzemiennie dokręć obie śruby.

Intel LGA 20xx

- Przykręć do gniazda procesora na płycie głównej odpowiednie śruby dystansowe (I).
- Nalóż blaszki mocujące, a potem dokręć nakrętki.
- Nalóż na procesor pastę termoprzewodzącą, która jest w zestawie.
- Umieść radiator nad procesorem i naprzemiennie dokręć obie śruby, aż poczujesz opór.

AMD AM4 / AM5

- Zdemontuj fabryczne górne elementy montażowe oraz dodatkowo zaślepkę gniazda procesora z płyty głównej w przypadku AM5.
- Przygotuj płytę główną do dalszego montażu tak, jak na obrazku - gwinty fabrycznego backplate muszą wystawać ponad powierzchnię laminatu.
- Zabezpiecz wspornik śrubą AMD (K).
- Nalóż cienką warstwę pasty termoprzewodzącej na procesor
- Przykręć radiator.

Dotyczy wszystkich socketów
Przymocuj wentylator do radiatora za pomocą klipsów.
Podłącz przewody PWM wentylatorów do rozgałęźnika PWM 1-2, a następnie podłącz rozgałęźnik do gniazda "CPU_FAN" na płycie głównej.

Gwarancja i wsparcie techniczne

Twój produkt jest objęty 72-miesięczną gwarancją producenta. Więcej informacji znajdziesz na stronie internetowej www.silvermonkey.com/support. Jeśli chcesz uzyskać wsparcie dotyczące używania produktu – skontaktuj się z nami pod adresem kontakt@silvermonkey.com. **Producent: Silver Monkey sp. z o.o.**, ul. Twarda 18, 00-105 Warszawa, Polska.

Ochrona środowiska i zgodność z przepisami

CE Jako producent tego sprzętu oświadczamy, że spełnia on wymagania odpowiednich dyrektyw Unii Europejskiej. Jeśli potrzebujesz kopii deklaracji zgodności – skontaktuj się z nami.

Nie wyrzucaj tego sprzętu razem z innymi odpadami. Materiały, z których zrobiony jest sprzęt, mogą mieć zły wpływ na środowisko i zdrowie ludzi, jeśli produkt będzie niewłaściwie zutylizowany. Zużyty sprzęt przekaz do odpowiedniego punktu zbiórki odpadów elektronicznych.

Deutsch

Bitte lesen Sie die Bedienungsanleitung sorgfältig durch, bevor Sie das Produkt benutzen. Bewahren Sie diese für die Zukunft auf.

Sicherheitshinweise

- Vermeiden Sie direkten Kontakt des Geräts mit Wasser und anderen Flüssigkeiten.
- Verwenden Sie das Gerät nicht in einer Umgebung mit hoher Luftfeuchtigkeit.
- Bewahren Sie das Gerät außerhalb der Reichweite von Kindern auf. Sie können einige Gegenstände verschlucken.
- Verwenden Sie das Gerät nur gemäß der Bedienungsanleitung.
- Wenn das Gerät nicht mehr richtig funktioniert - bitte kontaktieren Sie uns.

Inhalt der Verpackung

- H Kühlkörper
- A Lüfter
- C Intel-Montagesatz x2
- D AMD-Montage-Kit
- E Intel Montage-Kit
- F Lüfterklammern x4
- G LGA1200 / 115x / AM4 / AM5 Abstandsschrauben
- H LGA1700-Abstandsschrauben
- I LGA20xx-Abstandsschrauben
- J Muttern
- K Schrauben AMD
- L Wärmeleitpaste
- M Schraubendreher
- Bedienungsanleitung

Verwendungszweck und Aufbau

Bei einem PWM-Lüfter handelt es sich um einen Lüfter mit variabler Drehzahl, der durch Änderungen der Frequenz des Steuersignals gesteuert wird. Dank der eingebauten PWM-Steuerung ermöglichen diese Lüfter eine stufenlose Drehzahlregelung und halten die Temperatur im neben dem elektronischen Gerät aufrechtzuerhalten, wodurch sie in verschiedenen Anwendungen immer beliebter werden.

So installieren Sie das Kühlsystem in der Hauptplatine

Intel-Halterung
Die Intel-Halterungen sind mit 3 verschiedenen Montagelochgrößen für LGA2066/2011, LGA1700 und LGA1200/115x konzipiert. Wählen Sie das passende Montageloch je nach Prozessorstandard.

Intel LGA 1200 / 115x / 1700

- Montieren Sie die Kühlplatte (E) auf der Rückseite des Motherboards - führen Sie die Befestigungsschrauben durch die Löcher des Motherboards. Achten Sie dabei auf die Aussparungen für überstehende Teile.
- Setzen Sie die entsprechenden Abstandshalter (G) oder (H) auf die Schrauben.
- Bringen Sie die Montageplatten (C) an und ziehen Sie dann die Muttern fest (J).
- Tragen Sie Wärmeleitpaste auf die CPU auf.
- Setzen Sie den Kühlkörper auf die CPU und ziehen Sie die beiden Schrauben abwechselnd an.

Intel LGA 20xx

- Schrauben Sie die entsprechenden Abstandsschrauben (I) in den CPU-Sockel auf dem Motherboard.
- Bringen Sie die Halteplatten an und ziehen Sie dann die Muttern fest.
- Tragen Sie die im Kit enthaltene Wärmeleitpaste auf die CPU auf.
- Setzen Sie den Kühlkörper auf die CPU und ziehen Sie die beiden Schrauben abwechselnd an, bis Sie einen Widerstand spüren.

AMD AM4 / AM5

- Entfernen Sie die werkseitigen oberen Befestigungsteile und zusätzlich die CPU-Sockelkappe von der Hauptplatine im Fall von AM5.
- Bereiten Sie die Hauptplatine wie in der Abbildung gezeigt für die weitere Montage vor - die Gewinde der werkseitigen Backplate müssen über die Oberfläche des Laminats herausragen.
- Befestigen Sie die Halterung mit der AMD-Schraube (K).
- Tragen Sie eine dünne Schicht Wärmeleitpaste auf die CPU auf.
- Schrauben Sie den Kühlkörper an.

Gilt für alle Buchsen
Befestigen Sie den Lüfter mit den Clips am Kühlkörper.
Schließen Sie die PWM-Kabel der Lüfter an den PWM-Splitter 1-2 an und verbinden Sie dann den Splitter mit dem "CPU_FAN"-Sockel auf dem Motherboard.

Garantie und technischer Support

Auf Ihr Produkt erhalten Sie eine 72-monatige Herstellergarantie. Weitere Informationen finden Sie auf der Website www.silvermonkey.com/support. Wenn Sie Unterstützung bei der Verwendung des Produkts wünschen - kontaktieren Sie uns bitte unter kontakt@silvermonkey.com. **Hersteller: Silver Monkey sp. z o.o.**, ul. Twarda 18, 00-105 Warschau, Polen.

Umweltschutz und Einhaltung von Vorschriften

CE Als Hersteller dieses Gerätes erklären wir, dass es den Anforderungen der einschlägigen Richtlinien der Europäischen Union entspricht. Wenn Sie eine Kopie der Konformitätserklärung benötigen - bitte kontaktieren Sie uns.

Entsorgen Sie dieses Gerät nicht mit anderem Abfall. Materialien, aus denen das Gerät besteht, können bei unsachgemäßem Entsorgung negative Auswirkungen auf die Umwelt und die menschliche Gesundheit haben. Geben Sie Altgeräte bei einer geeigneten Sammelstelle für Elektronikschrott ab.

