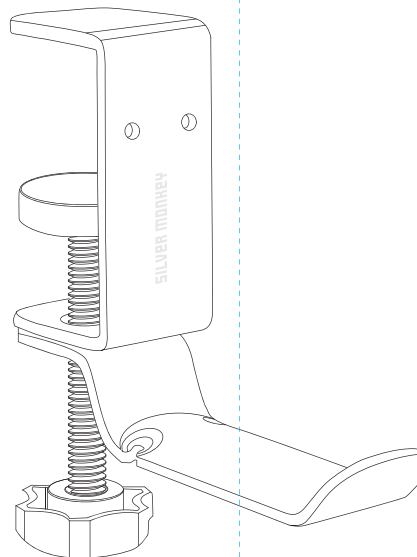
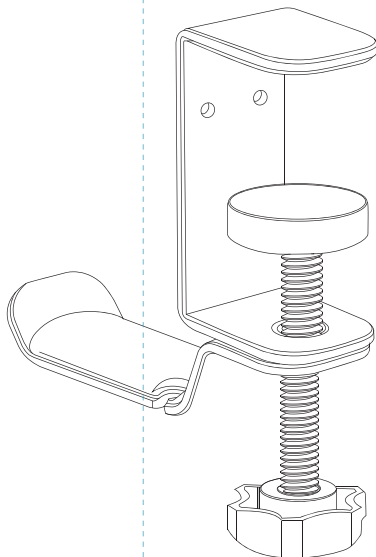


SILVER MONKEY

- [EN](#) User Manual
- [PL](#) Instrukcja Obsługi
- [DE](#) Bedienungsanleitung
- [FR](#) Manuel D'utilisation
- [NL](#) Gebruiksaanwijzing

SMA132



English

Carefully read these instructions before using the product. Keep it for future reference.

Safety information

- Avoid direct contact with water and other liquids.
- Do not use the device in a humid environment.
- Keep the device out of the reach of children. They may swallow some parts.
- Use the device only in accordance with the operating instructions.
- If the device stops working properly - contact us.

Package contents

- Bracket
- Holder
- User manual

How to use the product

1. Fixing the clamp:
 - Unscrew the thumb screw and place the bracket where it is to be fitted.
 - Hold the recess of the bracket in place and tighten the screw so that there is no play.
2. Mounting the bracket:
 - The bracket is attached to the bracket with a thumb screw without the use of tools.
 - The bracket can be adjusted by 90 degrees horizontally.

Polski

Zanim użyjesz produktu, dokładnie przeczytaj instrukcję obsługi. Zachowaj ją na przyszłość.

Informacje o bezpieczeństwie

- Unikaj bezpośredniego kontaktu urządzenia z wodą i innymi płynami.
- Nie używaj urządzenia w środowisku o dużej wilgotności.
- Chroni urządzenie przed zasięgiem dzieci. Mogą one połknąć niektóre elementy.
- Używaj urządzenia tylko zgodnie z instrukcją obsługi.
- Jeśli urządzenie przestanie działać prawidłowo – skontaktuj się z nami.

Zawartość opakowania

- Wspornik
- Uchwyt
- Instrukcja obsługi

Jak używać produktu

01. Mocowanie zacisku:
 - Odkręć śrubę radełkową oraz umieść wspornik w miejscu, gdzie ma być zamontowany.
 - Przytrzymaj wgłębienie wspornika w odpowiednim miejscu oraz dokręć śrubę tak, aby nie było luzu.
02. Montaż uchwytu:
 - Uchwyt jest mocowany do wspornika za pomocą śruby radełkowej bez użycia narzędzi.
 - Uchwyt może być regulowany o 90 stopni w poziomie.

Deutsch

Bitte lesen Sie die Bedienungsanleitung sorgfältig durch, bevor Sie das Produkt benutzen. Bewahren Sie diese für die Zukunft auf.

Sicherheitshinweise

- Vermeiden Sie direkten Kontakt des Geräts mit Wasser und anderen Flüssigkeiten.
- Verwenden Sie das Gerät nicht in einer Umgebung mit hoher Luftfeuchtigkeit.
- Bewahren Sie das Gerät außerhalb der Reichweite von Kindern auf. Sie können einige Gegenstände verschlucken.
- Verwenden Sie das Gerät nur gemäß der Bedienungsanleitung.
- Wenn das Gerät nicht mehr richtig funktioniert - bitte kontaktieren Sie uns.

Inhalt der Verpackung

- Halterung
- Handhaben
- Bedienungsanleitung

Gebrauchsweise des Produkt

01. Befestigen der Klammer:
 - Lösen Sie die Rändelschraube und platzieren Sie die Klammer dort, wo sie angebracht werden soll.
 - Halten Sie die Aussparung des Bügels fest und ziehen Sie die Schraube so an, dass kein Spiel entsteht.
02. Montage der Halterung:
 - Die Halterung wird mit einer Rändelschraube ohne Werkzeug an der Konsole befestigt.
 - Der Bügel kann um 90 Grad horizontal verstellt werden.

Français

Avant d'utiliser le produit, veuillez lire attentivement ces instructions. Gardez-les pour vous y référer à l'avenir.

Consignes de sécurité

- Évitez le contact direct de l'appareil avec l'eau ou tout autres liquides.
- N'utilisez pas cet appareil dans un environnement à forte humidité.
- Gardez l'appareil hors de portée des enfants. Risque d'ingestion de certaines parties.
- N'utilisez l'appareil que conformément aux instructions d'utilisation.
- Si l'appareil cesse de fonctionner correctement, veuillez nous contacter.

Contenu de l'emballage

- Support
- l'étrier
- Manuel d'utilisation

Mode d'utilisation du produit

01. Fixation de l'étrier:
 - dévisser la vis à ailettes et placer le support à l'endroit où il doit être fixé.
 - Maintenez l'évidement de l'étrier en place et serrez la vis de manière à ce qu'il n'y ait pas de jeu.
02. Montage de l'étrier:
 - Le support est fixé au support à l'aide d'une vis à ailettes sans l'aide d'outils.
 - Le support peut être ajustée de 90 degrés horizontalement.

Nederlands

Voordat u het product gaat gebruiken lees aandachtig de gebruiksaanwijzing. Bewaar deze voor later.

Veiligheidsinformatie

- Vermijd direct contact van het apparaat met water en vloeistoffen.
- Gebruik het apparaat niet in de omgeving met hoge luchtvochtigheid.
- Het apparaat buiten kinderbereik houden. Om inslikken van sommige onderdelen te voorkomen.
- Gebruik het apparaat volgens de gebruiksaanwijzing.
- Indien het apparaat niet meer goed werkt- neem contact met ons op.

Inhoud verpakking

- Halterung
- Handhaben
- Bedienungsanleitung

Hoe het product te gebruiken

01. Bevestiging van de beugel:
 - Draai de duimschroef los en plaats de beugel op de gewenste plaats.
 - Houd de uitsparing van de beugel op zijn plaats en draai de schroef vast zodat er geen speling is.
02. Montage van de beugel:
 - De beugel wordt met een duimschroef zonder gereedschap aan de beugel bevestigd.
 - De beugel kan horizontaal 90 graden worden versteld.

Specification

SMA132	
Colour	Black
Maximum load	5 kg
Clamping rage	54 mm
Materials	Aluminium
Sizes	30 x 190 x 110 mm (W x H x T)
Weight	130 g

Warranty and technical support

Your product is covered by a 24-month manufacturer's warranty. For more information go to www.silvermonkey.com/support.

If you have questions about using the product – contact us at kontakt@silvermonkey.com.

Manufacturer:
Silver Monkey sp. z o.o., ul. Twarda 18, 00-105 Warszawa, Poland.

Specyfikacja

SMA132	
Kolor	Czarny
Maksymalne obciążenie	5 kg
Zakres zacisku	54 mm
Materiały	Aluminium
Wymiary	30 x 190 x 110 mm (S x W x D)
Waga	130 g

Gwarancja i wsparcie techniczne

Twój produkt jest objęty 24-miesięczną gwarancją producenta. Więcej informacji znajdziesz na stronie internetowej www.silvermonkey.com/support.

Jeśli chcesz uzyskać wsparcie dotyczące używania produktu – skontaktuj się z nami pod adresem kontakt@silvermonkey.com.

Producent:
Silver Monkey sp. z o.o., ul. Twarda 18, 00-105 Warszawa, Polska.

Spezifikation

SMA132	
Farbe	Schwarz
Maximale Belastung	5 kg
Klemmwut	54 mm
Werkstoffe	Aluminium
Größen	30 x 190 x 110 mm (B x H x D)
Gewicht	130 g

Garantie und technischer Support

Auf Ihr Produkt erhalten Sie eine 24-monatige Herstellergarantie. Weitere Informationen finden Sie auf der Website www.silvermonkey.com/support.

Wenn Sie Unterstützung bei der Verwendung des Produkts wünschen - kontaktieren Sie uns bitte unter kontakt@silvermonkey.com.

Hersteller:
Silver Monkey sp. z o.o., ul. Twarda 18, 00-105 Warschau, Polen.

Caractéristiques

SMA132	
Couleur	Noir
Charge maximale	5 kg
Rage de serrage	54 mm
Matériaux	Aluminium
Tailles	30 x 190 x 110 mm (L x H x É)
Poids	130 g

Garantie et assistance technique

Votre produit est couvert par une garantie du fabricant de 24 mois. Pour plus d'informations, veuillez consulter le site web www.silvermonkey.com/support.

Si vous souhaitez obtenir de l'aide pour utiliser les produits, veuillez nous contacter à l'adresse suivante kontakt@silvermonkey.com.

Fabricant:
Silver Monkey sp. z o.o., ul. Twarda 18, 00-105 Warszawa, Pologne.

Specificatie

SMA132	
Kleur	Zwart
Maximale belasting	5 kg
Klemwoede	54 mm
Materialen	Aluminium
Maten	30 x 190 x 110 mm (B x H x D)
Gewicht	130 g

Garantie en technische hulp

Uw product heeft fabrieksgarantie van 24 maanden. Meer informaties vindt u op internetseite www.silvermonkey.com/support.

Indien u hulp nodig hebt mbt gebruik van de producten- neem contact met ons op via kontakt@silvermonkey.com.

Fabrikant:
Silver Monkey sp. z o.o., ul. Twarda 18, 00-105 Warschau, Polen.

SILVER MONKEY

- IT Manuale D'uso
- ES Manual de Instrucciones
- CZ Uživatelská Příručka
- SK Návod na Používanie
- RO Instrucțiuni de Utilizare

SMA132

Manual version 1/20230102

Italiano

Prima di utilizzare il prodotto si raccomanda di leggere attentamente il manuale d'uso e conservarlo per eventuali consultazioni future.

Informazioni sulla sicurezza

- Proteggere il dispositivo contro il contatto diretto con acqua ed altri liquidi.
- Non utilizzare il dispositivo in ambienti con l'umidità elevata.
- Tenere il dispositivo fuori dalla portata dei bambini. Alcuni elementi possono essere inghiottiti.
- Utilizzare il dispositivo esclusivamente in conformità al manuale d'uso.
- Se il dispositivo smette di funzionare correttamente – contattaci.

Contenuto dell'imballaggio

- Staffa
- Supporto
- Manuale d'uso

Come utilizzare il prodotto

01. Fissare il morsetto:
 - Svitare la vite a testa zigrinata e posizionare la staffa nel punto in cui deve essere montata.
 - Tenere l'incavo della staffa in posizione e stringere la vite in modo che non ci sia gioco.
02. Montaggio della staffa:
 - La staffa è fissata al supporto con una vite a testa zigrinata senza l'uso di attrezzi.
 - La staffa può essere regolata di 90 gradi in orizzontale.

Specifiche tecniche

SMA132	
Colore	Nero
Carico massimo	5 kg
Raggio di serraggio	54 mm
Materiale	Alluminio
Taglie	30 x 190 x 110 mm (L x A x S)
Peso	130 g

Garanzia e supporto tecnico

Il tuo prodotto è coperto dalla garanzia del produttore con la validità di 24 mesi. Informazioni più dettagliate sono disponibili sul sito internet www.silvermonkey.com/support

Se hai bisogno del supporto concernente l'utilizzo dei prodotti – contattaci all'indirizzo kontakt@silvermonkey.com.

Costruttore:
Silver Monkey sp. z o.o., ul. Twarda 18, 00-105 Varcasia, Polonia.

Español

Antes de utilizar el producto lee con atención el manual de instrucciones. Consérvalo para futuras referencias.

Información sobre seguridad

- Evita el contacto directo del dispositivo con el agua y otros líquidos.
- No utilices el dispositivo en un entorno con gran humedad.
- Mantén el dispositivo fuera del alcance de los niños. Estos pueden tragarse algunos elementos.
- Utiliza el dispositivo únicamente de conformidad con el manual de instrucciones.
- Si el dispositivo deja de funcionar correctamente, contacta con nosotros.

Contenido de la caja

- Manejar
- Soporte
- Manual de instrucciones

Cómo utilizar el producto

01. Fijación de la abrazadera:
 - Desenroscar el tornillo de mariposa y colocar la abrazadera en el lugar donde se va a instalar.
 - Mantener el hueco de la abrazadera en su sitio y apretar el tornillo para que no haya juego.
02. Montaje del soporte:
 - El soporte se fija a la escuadra con un tornillo de mariposa sin necesidad de utilizar herramientas.
 - El soporte puede ajustar 90 grados horizontalmente.

Especificaciones

SMA132	
Color	Negro
Carga máxima	5 kg
Raya de apriete	54 mm
Materiales	Aluminio
Tallas	30 x 190 x 110 mm (A x A x E)
Peso	130 g

Garantía y asistencia técnica

Tu producto tiene una garantía de 24 meses del fabricante. Encontrarás más información en la página web www.silvermonkey.com/support

Si quieres obtener asistencia sobre el uso de los productos, contacta con nosotros en la dirección kontakt@silvermonkey.com.

Fabricante:
Silver Monkey sp. z o.o., ul. Twarda 18, 00-105 Varsovia, Polonia.

Česky

Před použitím výrobku si pozorně přečtete návod k obsluze. Uchvejte si jej pro budoucí použití.

Bezpečnostní pokyny

- Zabráňte přímému kontaktu zařízení s vodou a jinými kapalinami.
- Zařízení nepoužívejte v prostředí s vysokou vlhkostí.
- Zařízení udržujte mimo dosah dětí. Některé prvky by mohly spolknout.
- Zařízení používejte pouze v souladu s návodem k obsluze.
- Pokud zařízení přestane správně fungovat – kontaktujte nás.

Obsah balení

- Závorky
- Držák
- Uživatelská příručka

Jak používat produkt

01. Upevnění svorky:
 - Odšroubujte šroub s palcem a umístěte držák na místo, kam má být připevněn.
 - Přidržete vybrání držáku na místě a utáhněte šroub tak, aby nebyla žádná vůle.
02. Montáž držáku:
 - Držák se připevňuje k držáku pomocí šroubu s palcem bez použití nářadí.
 - Držák lze horizontálně nastavit o 90 stupňů.

Specifikace

SMA132	
Barva	Černá
Maximální zatížení	5 kg
Vztek při upínání	54 mm
Materiály	Hliník
Velikosti	30 x 190 x 110 mm (Š x V x T)
Hmotnost	130 g

Záruka a technická podpora

Na výrobek se vztahuje 24 měsíční záruka výrobce. Více informací najdete na webových stránkách www.silvermonkey.com/support

Pokud chcete získat podporu pro používání výrobku – kontaktujte nás na adrese kontakt@silvermonkey.com.

Výrobce:
Silver Monkey sp. z o.o., ul. Twarda 18, 00-105 Warszawa, Polsko.

Slovenský

Predtým, ako začnete používať produkt, pozorne si prečítajte návod na používanie a uschovajte si ho pre použitie v budúcnosti.

Bezpečnostné upozornenia

- Zabráňte priamemu kontaktu zariadenia s vodou a inými tekutinami.
- Nepoužívajte zariadenie v prostredí s vysokou vlhkosťou.
- Uchovávajte zariadenie mimo dosahu detí, nakoľko by mohli prehltnúť niektoré komponenty zariadenia.
- Používajte zariadenie výhradne v súlade s pokynmi na používanie.
- Ak zariadenie prestane správne fungovať, kontaktujte nás.

Obsah balenia

- Rukoväť
- Držiak
- Návod na používanie

Ako používať produkt

01. Upevnenie svorky:
 - Odskrutkujte skrutku s palcom a umiestnite držiak na miesto, kde má byť namontovaný.
 - Pridržte priehlinu držiaka na mieste a utiahnite skrutku tak, aby nebola žiadna vôľa.
02. Montáž držiaka:
 - Držiak sa pripieňuje k konzole pomocou skrutky s palcom bez použitia náradia.
 - Držiak sa dá horizontálne nastaviť o 90 stupňov.

Špecifikácia

SMA132	
Farba	Čierna
Maximálne zataženie	5 kg
Upínacia sila	54 mm
Materiály	Hliník
Veľkosti	30 x 190 x 110 mm (Š x V x H)
Hmotnosť	130 g

Záruka a technická podpora

Výrobca poskytuje 24-mesačnú záruku na Váš produkt. Viac informácií nájdete na webovej stránke www.silvermonkey.com/support

Ak potrebujete pomoc týkajúcu sa používania produktov – kontaktujte nás na adrese kontakt@silvermonkey.com.

Výrobca:
Silver Monkey sp. z o.o., ul. Twarda 18, 00-105 Varšava, Poľsko.

Romanian

Citește cu atenție instrucțiunile de utilizare, înainte de folosirea produsului. Păstrează-le pentru viitor.

Informații despre siguranță

- Evită contactul direct al dispozitivului cu apa și alte lichide.
- Nu folosi dispozitivul într-un mediu cu umiditate mare.
- Nu lăsa dispozitivul la îndemâna copiilor. Ei pot închiți anumite elemente.
- Folosește dispozitivul numai conform instrucțiunilor de utilizare.
- Dacă dispozitivul nu va mai funcționa corect - contactează-ne.

Conținutul ambalajului

- Paranteză
- Mâner
- Instrucțiuni de utilizare

Cum să folosim produsul

01. Fixarea clemei:
 - Deșurubați șurubul cu degetul mare și așezați suportul în locul în care urmează să fie montat.
 - Mențineți locașul suportului în poziție și strângeți șurubul astfel încât să nu existe niciun joc.
02. Montarea suportului:
 - Suportul se fixează pe consolă cu ajutorul unui șurub cu degetul mare, fără a fi nevoie de unelte.
 - Suportul poate fi reglat la 90 de grade pe orizontală.

Specificație

SMA132	
Culoare	Negru
Sarcina maximă	5 kg
Raza de strângere	54 mm
Materiale	Aluminiu
Dimensiuni	30 x 190 x 110 mm (L x ĩ x G)
Greutate	130 g

Garanție și asistență tehnică

Produsul tău este acoperit de o garanție a producătorului de 24 de luni. Mai multe informații vei găsi pe pagina web www.silvermonkey.com/support

Dacă vrei să obții sprijin cu privire la utilizarea produselor – contactează-ne la adresa kontakt@silvermonkey.com.

Producător:
Silver Monkey sp. z o.o., ul. Twarda 18, 00-105 Varșovia, Polonia.