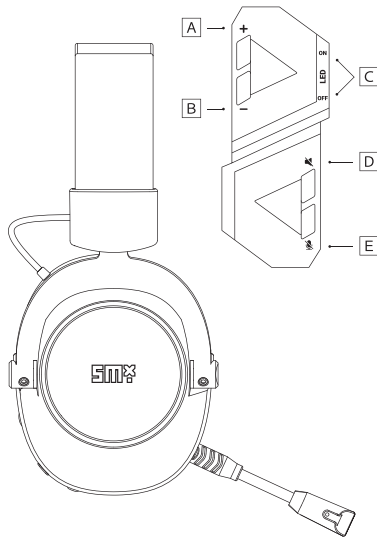
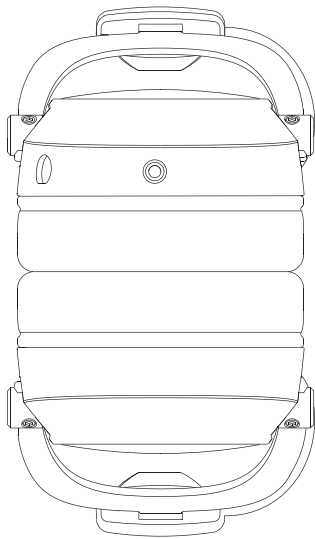
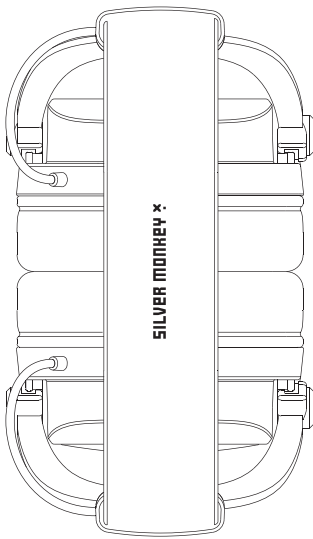
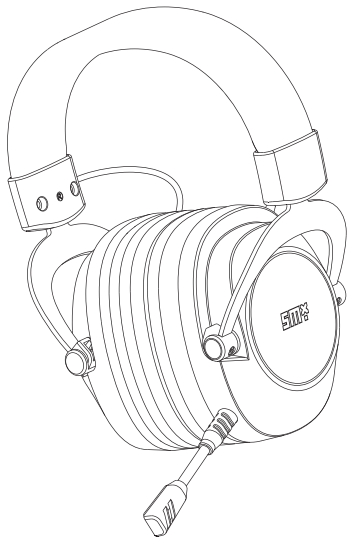


SILVER MONKEY X

- EN User Manual
- PL Instrukcja Obsługi
- DE Bedienungsanleitung
- FR Manuel D'utilisation
- NL Gebruiksaanwijzing

SMXG016



English

Carefully read these instructions before using the product. Keep it for future reference.

Safety information

- Avoid direct contact with water and other liquids.
- Do not use the device in a humid environment.
- Keep the device out of the reach of children. They may swallow some parts.
- Use the device only in accordance with the operating instructions.
- If the device stops working properly - contact us.

CAUTION!
Listening to too loud sounds for a long time, can damage your hearing. We recommend that if you listen for a long time, turn the volume down to a comfortable level.
Take care of your hearing.

Package contents

- Headphones
- Detachable microphone
- Extra pair of ear muffs
- User manual

How to use the product

01. Plug the headphones to a USB port on your computer.
02. The headphones should be detected automatically.
03. To use the microphone, plug the included microphone to the Jack port on the left earphone.
04. In order to use the additional functionality of the headphones, software must be downloaded and installed. These can be found at: <https://silvermonkey.com/support>.

Pilot functions

- A) Volume control (+)
- B) Volume control (-)
- C) Switching the RGB lighting on / off
- D) Mute headphones
- E) Mute microphone

Specification

SMXG017	
Connection	Wired
Transducer size	53 mm

Interface	USB
Frequency response	20 Hz – 20 000 Hz
Impedance	32 Ohms
Sound pressure level	105 ± 3 dB
Virtual Surround	7.1
Microphone type	Condenser
Frequency response (Microphone)	20 Hz – 20 000 Hz
Microphone sensitivity	-36 ± 3 dB
Detachable microphone	Yes
Weight	315 g
Cable length	2.2 m
Lighting	RGB

Warranty and technical support


Your product is covered by a 24-month manufacturer's warranty. For more information go to www.silvermonkey.com/support.

If you have questions about using the product – contact us at kontakt@silvermonkey.com

Manufacturer:
Silver Monkey sp. z o.o., ul. Twarda 18, 00-105 Warszawa, Poland.

Disposal and the EU compliance statement

CE We, as the manufacturer of this equipment, declare that it meets the rules of the appropriate EU directives. If you need a copy of the EU Declaration of Conformity – contact us.

 Do not throw this equipment out with other household waste. This equipment is made from materials that may be harmful to the environment and human health, if the product is disposed of in the wrong way. When you need to throw away an old product, take it to a designated collection point.

Polski

Zanim użyjesz produktu, dokładnie przeczytaj instrukcję obsługi. Zachowaj ją na przyszłość.

Informacje o bezpieczeństwie

- Unikaj bezpośredniego kontaktu urządzenia z wodą i innymi płynami.
- Nie używaj urządzenia w środowisku o dużej wilgotności.
- Chroń urządzenie przed zasięgiem dzieci. Mogą one połknąć niektóre elementy.
- Używaj urządzenia tylko zgodnie z instrukcją obsługi.
- Jeśli urządzenie przestanie działać prawidłowo – skontaktuj się z nami.

UWAGA!
Słuchanie zbyt głośnych dźwięków przez długi czas, może uszkodzić Twój słuch. Zalecamy, aby przy dłuższym słuchaniu, zmniejszyć głośność do komfortowego poziomu.
Dbaj o swój słuch.

Zawartość opakowania

- Słuchawki
- Mikrofon
- Dodatkowa para nauszników
- Instrukcja obsługi

Jak używać produktu

01. Podłącz słuchawki do portu USB w komputerze.
02. Słuchawki powinny zostać wykryte automatycznie.
03. W celu korzystania z mikrofonu, należy podpiąć dołączony mikrofon do portu Jack znajdującego się w lewej słuchawce.
04. W celu korzystania z dodatkowej funkcjonalności słuchawek, należy pobrać i zainstalować oprogramowanie. Można je znaleźć na stronie: <https://silvermonkey.com/support>.

Funkcje pilota

- A) Regulacja głośności (+)
- B) Regulacja głośności (-)
- C) Włączenie / wyłączenie oświetlenia RGB
- D) Wyciszenie słuchawek
- E) Wyciszenie mikrofonu

Specyfikacja

SMXG017	
łączność	Przewodowa
Rozmiar przetwornika	53 mm

Interfejs	USB
Pasma przenoszenia	20 Hz – 20 000 Hz
Impedancja	32 Ohms
Poziom ciśnienia akustycznego	105 ± 3 dB
Wirtualny dźwięk przestrzenny	7.1
Typ mikrofonu	Pojemnościowy
Pasma przenoszenia (Mikrofon)	20 Hz – 20 000 Hz
Czułość mikrofonu	-36 ± 3 dB
Odłączany mikrofon	Tak
Waga	315 g
Długość kabla	2,2 m
Podświetlenie	RGB

Gwarancja i wsparcie techniczne


Twój produkt jest objęty 24-miesięczną gwarancją producenta. Więcej informacji znajdziesz na stronie internetowej www.silvermonkey.com/support.

Jeśli chcesz uzyskać wsparcie dotyczące używania produktu – skontaktuj się z nami pod adresem kontakt@silvermonkey.com.

Producent:
Silver Monkey sp. z o.o., ul. Twarda 18, 00-105 Warszawa, Polska.

Ochrona środowiska i zgodność z przepisami

CE Jako producent tego sprzętu oświadczamy, że spełnia on wymagania odpowiednich dyrektyw Unii Europejskiej. Jeśli potrzebujesz kopii deklaracji zgodności – skontaktuj się z nami.

 Nie wyrzucaj tego sprzętu razem z innymi odpadami. Materiały, z których zrobiony jest sprzęt, mogą mieć zły wpływ na środowisko i zdrowie ludzi, jeśli produkt będzie niewłaściwie zutylizowany. Zużyty sprzęt przekaż do odpowiedniego punktu zbiórki odpadów elektronicznych.

Deutsch

Bitte lesen Sie die Bedienungsanleitung sorgfältig durch, bevor Sie das Produkt benutzen. Bewahren Sie diese für die Zukunft auf.

Sicherheitshinweise

- Vermeiden Sie direkten Kontakt des Geräts mit Wasser und anderen Flüssigkeiten.
- Verwenden Sie das Gerät nicht in einer Umgebung mit hoher Luftfeuchtigkeit.
- Bewahren Sie das Gerät außerhalb der Reichweite von Kindern auf. Sie können einige Gegenstände verschlucken.
- Verwenden Sie das Gerät nur gemäß der Bedienungsanleitung.
- Wenn das Gerät nicht mehr richtig funktioniert - bitte kontaktieren Sie uns.

ACHTUNG!
Wenn Sie über einen längeren Zeitraum zu laute Töne hören, kann dies Ihr Gehör schädigen. Wir empfehlen Ihnen, die Lautstärke auf ein angenehmes Niveau zu reduzieren, wenn Sie längere Zeit zuhören.
Achten Sie auf Ihr Gehör.

Inhalt der Verpackung

- Kopfhörer
- Mikrofon
- Zusätzliches Kopfhörerpaar
- Bedienungsanleitung

Wie das Produkt zu verwenden ist

01. Schließen Sie den Kopfhörer an einen USB-Anschluss Ihres Computers an.
02. Der Kopfhörer sollte automatisch erkannt werden.
03. Um das Mikrofon zu benutzen, stecken Sie das mitgelieferte Mikrofon in den Klinkeanschluss am linken Hörer.
04. Um die zusätzlichen Funktionen des Kopfhörers nutzen zu können, muss eine Software heruntergeladen und installiert werden. Diese finden Sie auf der Website: <https://silvermonkey.com/support>.

Pilotfunktionen

- A) Lautstärkeregler (+)
- B) Lautstärkeregler (-)
- C) RGB-Beleuchtung ein-/ausschalten
- D) Kopfhörer stummschalten
- E) Mikrofon stummschalten

Spezifikation

SMXG017	
Kommunikation	Kabelgebunden
Wandlergröße	53 mm

Schnittstelle	USB
Frequenzbereich	20 Hz – 20 000 Hz
Impedanz	32 Ohms
Schalldruckpegel	105 ± 3 dB
Virtual Surround	7.1
Typ des Mikrofons	Kondensatormikrofon
Frequenzbereich (Mikrofon)	20 Hz – 20 000 Hz
Empfindlichkeit des Mikrofons	-36 ± 3 dB
Abnehmbares Mikrofon	Ja
Gewicht	315 g
Cable length	2,2 m
Beleuchtung	RGB

Garantie und technischer Support


Auf Ihr Produkt erhalten Sie eine 24-monatige Herstellergarantie. Weitere Informationen finden Sie auf der Website www.silvermonkey.com/support.

Wenn Sie Unterstützung bei der Verwendung des Produkts wünschen - kontaktieren Sie uns bitte unter kontakt@silvermonkey.com

Hersteller:
Silver Monkey sp. z o.o., ul. Twarda 18, 00-105 Warschau, Polen.

Umweltschutz und Einhaltung von Vorschriften

CE Als Hersteller dieses Gerätes erklären wir, dass es den Anforderungen der einschlägigen Richtlinien der Europäischen Union entspricht. Wenn Sie eine Kopie der Konformitätserklärung benötigen - bitte kontaktieren Sie uns.

 Entsorgen Sie dieses Gerät nicht mit anderem Abfall. Materialien, aus denen das Gerät besteht, können bei unsachgemäßem Entsorgung negative Auswirkungen auf die Umwelt und die menschliche Gesundheit haben. Geben Sie Altgeräte bei einer geeigneten Sammelstelle für Elektronikschrott ab.

Français

Avant d'utiliser le produit, veuillez lire attentivement ces instructions. Gardez-les pour vous y référer à l'avenir.

Consignes de sécurité

- Évitez le contact direct de l'appareil avec l'eau ou tout autres liquides.
- N'utilisez pas cet appareil dans un environnement à forte humidité.
- Gardez l'appareil hors de portée des enfants. Risque d'ingestion de certaines parties.
- N'utilisez l'appareil que conformément aux instructions d'utilisation.
- Si l'appareil cesse de fonctionner correctement, veuillez nous contacter.

ATTENTION!
L'écoute prolongée de sons trop forts peut endommager votre audition. Nous vous recommandons, si vous écoutez pendant une longue période, de baisser le volume à un niveau confortable.
Prenez soin de votre audition.

Contenu de l'emballage

- Écouteurs
- Microphone
- Paire supplémentaire d'écouteurs
- Manuel d'utilisation

Comment utiliser le produit

01. Connectez les écouteurs à un port USB de votre ordinateur.
02. Les écouteurs devraient être détectés automatiquement.
03. Pour utiliser le microphone, branchez le microphone fourni dans le port Jack situé sur le combiné gauche.
04. Pour utiliser les fonctionnalités supplémentaires de écouteurs, vous devez télécharger et installer le logiciel. Ils peuvent être trouvés à: <https://silvermonkey.com/support>.

Fonctions de la télécommande

- A) Contrôle du volume (+)
- B) Contrôle du volume (-)
- C) Éclairage RGB activé / désactivé
- D) Écouteurs muet
- E) Micro muet

Caractéristiques

SMXG017	
Connectivité	Filaire
Taille du transducteur	53 mm

Interface	USB
Réponse en fréquence	20 Hz – 20 000 Hz
Impédance	32 Ohms
Niveau de pression acoustique	105 ± 3 dB
Virtual Surround	7.1
Type de microphone	Condensateur
Réponse en fréquence (Microphone)	20 Hz – 20 000 Hz
Sensibilité du microphone	-36 ± 3 dB
Microphone détachable	Oui
Poids	315 g
Longueur du câble	2,2 m
Éclairage	RGB

Garantie et assistance technique


Votre produit est couvert par une garantie du fabricant de 24 mois. Pour plus d'informations, veuillez consulter le site web www.silvermonkey.com/support.

Si vous souhaitez obtenir de l'aide pour utiliser les produits, veuillez nous contacter à l'adresse suivante: kontakt@silvermonkey.com.

Fabricant:
Silver Monkey sp. z o.o., ul. Twarda 18, 00-105 Warszawa, Pologne.

Protection de l'environnement et conformité

CE En tant que fabricant de cet équipement, nous déclarons qu'il est conforme aux exigences des directives pertinentes de l'Union européenne. Si vous avez besoin d'une copie de la déclaration de conformité, veuillez nous contacter.

 Ne pas jeter cet équipement avec d'autres déchets domestiques. Les matériaux à partir desquels l'équipement est fabriqué peuvent avoir un impact négatif sur l'environnement et la santé humaine si le produit est éliminé de manière incorrecte. Veuillez éliminer votre équipement usagé au point de collecte approprié pour les déchets électriques et électroniques.

Nederlands

Voordat u het product gaat gebruiken lees aandachtig de gebruiksaanwijzing. Bewaar deze voor later.

Veiligheidsinformatie

- Vermijd direct contact van het apparaat met water en vloeistoffen.
- Gebruik het apparaat niet in de omgeving met hoge luchtvochtigheid.
- Het apparaat buiten kinderbereik houden. Om inslikken van sommige onderdelen te voorkomen.
- Gebruik het apparaat volgens de gebruiksaanwijzing.
- Indien het apparaat niet meer goed werkt - neem contact met ons op.

LET OP!
Lang luisteren naar te harde geluiden kan uw gehoor beschadigen. Wij raden u aan het volume te verlagen tot een comfortabel niveau als u lang luistert.
Zorg voor uw gehoor.

Inhoud verpakking

- Koptelefoon
- Microfoon
- Extra set earbags
- Gebruikershandleiding

Hoe het product te gebruiken

01. Sluit de koptelefoons aan op een USB-poort van uw computer.
02. De koptelefoons zou automatisch gedetecteerd moeten worden.
03. Om de microfoon te gebruiken sluit je de meegeleverde microfoon aan op de Jack-poort op de linker oortelefoon.
04. Om de extra functionaliteit van de koptelefoons te gebruiken, moet u de software downloaden en installeren. Ze zijn te vinden op: <https://silvermonkey.com/support>.

Afstandsbediening functies

- A) Volumeregeling (+)
- B) Volumeregeling (-)
- C) RGB-verlichting aan / uit
- D) Koptelefoons dempen
- E) Microfoon dempen

Specificatie

SMXG017	
Verbinding	Bedraad
Omvormer grootte	53 mm

Koppeling	USB
Frequentie-respons	20 Hz – 20 000 Hz
Impedantie	32 Ohms
Geluidsdrukniveau	105 ± 3 dB
Vertuele surround	7.1
Type microfoon	Condenser
Frequentie-respons (microfoon)	20 Hz – 20 000 Hz
Microfoongevoeligheid	-36 ± 3 dB
Afneembare microfoon	Ja
Gewicht	315 g
Langte kabel	2,2 m
Verlichting	RGB

Garantie en technische hulp


Uw product heeft fabrieksgarantie van 24 maanden. Meer informatie vindt u op internet site www.silvermonkey.com/support.

Indien u hulp nodig hebt mbt gebruik van de producten -neem contact met ons op via kontakt@silvermonkey.com.

Fabrikant:
Silver Monkey sp. z o.o., ul. Twarda 18, 00-105 Warschau, Polen.

Millieubescherming en conformiteit met voorschriften

CE Als fabrikant van dit apparaat verklaren we , dat het aan alle relevante EU- verordeningen voldoet. Hebt u een kopie van conformiteitsverklaring nodig- neem contact met ons op.

 Gooi dit apparaat niet weg met andere afval. Indien het product op een onjuiste manier wordt geutiliseerd, kunnen de stoffen waaruit het apparaat is gemaakt slechte invloed op het milieu en gezondheid van de mensen hebben. Lever de gebruikte apparaten in bij een erkende verzamelplaats voor elektrische afval.

