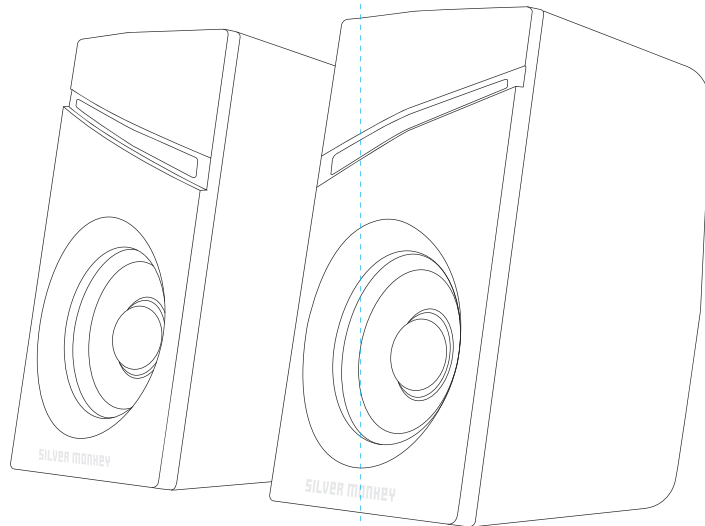
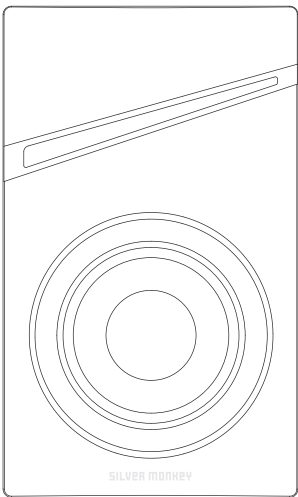
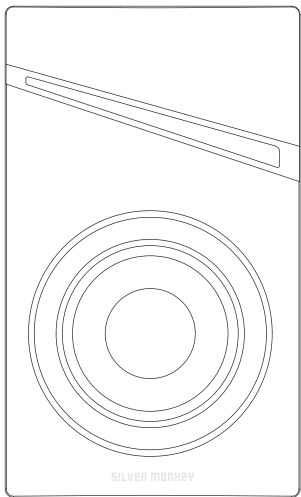


# SILVER MONKEY

- EN** User Manual
- PL** Instrukcja Obsługi
- DE** Bedienungsanleitung
- FR** Manuel D'utilisation
- NL** Gebruiksaanwijzing

## SP100



### English

Carefully read these instructions before using the product. Keep it for future reference.

### Safety information

- Avoid direct contact with water and other liquids.
- Do not use the device in a humid environment.
- Keep the device out of the reach of children.
- They may swallow some parts.
- Use the device only in accordance with the operating instructions.
- If the device stops working properly - contact us.

### Package contents

- Speakers
- User manual

### How to use the product

01. Plug the device to the USB and 3.5 mm Jack ports on the computer.

### Polski

Zanim użyjesz produktu, dokładnie przeczytaj instrukcję obsługi. Zachowaj ją na przyszłość.

### Informacje o bezpieczeństwie

- Unikaj bezpośredniego kontaktu urządzenia z wodą i innymi płynami.
- Nie używaj urządzenia w środowisku o dużej wilgotności.
- Chroni urządzenie przed zasięgiem dzieci. Mogą one połknąć niektóre elementy.
- Używaj urządzenia tylko zgodnie z instrukcją obsługi.
- Jeśli urządzenie przestanie działać prawidłowo – skontaktuj się z nami.

### Zawartość opakowania

- Głośniki
- Instrukcja obsługi

### Jak używać produktu

01. Podłącz urządzenie do portu USB i Jack 3.5 mm w komputerze.

### Deutsch

Bitte lesen Sie die Bedienungsanleitung sorgfältig durch, bevor Sie das Produkt benutzen. Bewahren Sie diese für die Zukunft auf.

### Sicherheitshinweise

- Vermeiden Sie direkten Kontakt des Geräts mit Wasser und anderen Flüssigkeiten.
- Verwenden Sie das Gerät nicht in einer Umgebung mit hoher Luftfeuchtigkeit.
- Bewahren Sie das Gerät außerhalb der Reichweite von Kindern auf. Sie können einige Gegenstände verschlucken.
- Verwenden Sie das Gerät nur gemäß der Bedienungsanleitung.
- Wenn das Gerät nicht mehr richtig funktioniert - bitte kontaktieren Sie uns.

### Inhalt der Verpackung

- Lautsprecher
- Bedienungsanleitung

### Gebrauchsweise des Produkt

01. Schließen Sie das Gerät an den USB-Anschluss und den 3.5-mm-Klinkenanschluss des Computers an.

### Français

Avant d'utiliser le produit, veuillez lire attentivement ces instructions. Gardez-les pour vous y référer à l'avenir.

### Consignes de sécurité

- Évitez le contact direct de l'appareil avec l'eau ou tout autres liquides.
- N'utilisez pas cet appareil dans un environnement à forte humidité.
- Gardez l'appareil hors de portée des enfants. Risque d'ingestion de certaines parties.
- N'utilisez l'appareil que conformément aux instructions d'utilisation.
- Si l'appareil cesse de fonctionner correctement, veuillez nous contacter.

### Contenu de l'emballage

- Haut-parleurs
- Manuel d'utilisation

### Mode d'utilisation du produit

01. Connectez le dispositif à un port USB et Jack 3.5 mm de l'ordinateur.

### Nederlands

Voordat u het product gaat gebruiken lees aandachtig de gebruiksaanwijzing. Bewaar deze voor later.

### Veiligheidsinformatie

- Vermijd direct contact van het apparaat met water en vloeistoffen.
- Gebruik het apparaat niet in de omgeving met hoge luchtvochtigheid.
- Het apparaat buiten kinderbereik houden. Om inslikken van sommige onderdelen te voorkomen.
- Gebruik het apparaat volgens de gebruiksaanwijzing.
- Indien het apparaat niet meer goed werkt- neem contact met ons op.

### Inhoud verpakking

- Luidsprekers
- Gebruiksaanwijzing

### Hoe het product te gebruiken

01. Sluit het apparaat aan op de USB en 3.5 mm Jack poorten van de computer.

## Specification

SP100	
Connectivity	Wired
Interface	Jack 3.5 mm, USB
Frequency response	150 Hz – 20 000 Hz
Impedance	4 Ohm
Sound pressure level	85 dB
Power	6W (3W x 2)
Weight	380 g
Cable length	1.1 m

## Specyfikacja

SP100	
Łączność	Przewodowa
Interfejs	Jack 3.5 mm, USB
Pasma przenoszenia	150 Hz – 20 000 Hz
Impedancja	4 Ohm
Poziom ciśnienia akustycznego	85 dB
Moc	6W (3W x 2)
Waga	380 g
Długość kabla	1,1 m

## Spezifikation

SP100	
Kommunikation	Kabelgebunden
Schnittstelle	Jack 3.5 mm, USB
Frequenzbereich	150 Hz – 20 000 Hz
Impedanz	4 Ohm
Schalldruckpegel	85 dB
Leistung	6W (3W x 2)
Gewicht	380 g
Länge des Kabels	1,1 m

## Caractéristiques

SP100	
Connectivité	Filaire
Interface	Jack 3.5 mm, USB
Réponse en fréquence	150 Hz – 20 000 Hz
Impédance	4 Ohm
Niveau de pression acoustique	85 dB
Puissance	6W (3W x 2)
Poids	380 g
Longueur du câble	1,1 m

## Specificatie

SP100	
Verbinding	Bedraad
Koppeling	Jack 3.5 mm, USB
Frequentie-respons	150 Hz – 20 000 Hz
Impedantie	4 Ohm
Geluidsdrukniveau	85 dB
Vermogen	6W (3W x 2)
Gewicht	380 g
Kabellengte	111 m

## Warranty and technical support


Your product is covered by a 24-month manufacturer's warranty. For more information go to [www.silvermonkey.com/support](http://www.silvermonkey.com/support).

If you have questions about using the product – contact us at [kontakt@silvermonkey.com](mailto:kontakt@silvermonkey.com).

**Manufacturer:**  
**Silver Monkey sp. z o.o.**, ul. Twarda 18, 00-105 Warszawa, Poland.

## Disposal and the EU compliance statement

**CE** We, as the manufacturer of this equipment, declare that it meets the rules of the appropriate EU directives. If you need a copy of the EU Declaration of Conformity – contact us.

 Do not throw this equipment out with other household waste. This equipment is made from materials that may be harmful to the environment and human health, if the product is disposed of in the wrong way. When you need to throw away an old product, take it to a designated collection point.

## Gwarancja i wsparcie techniczne


Twój produkt jest objęty 24-miesięczną gwarancją producenta. Więcej informacji znajdziesz na stronie internetowej [www.silvermonkey.com/support](http://www.silvermonkey.com/support).

Jeśli chcesz uzyskać wsparcie dotyczące używania produktu – skontaktuj się z nami pod adresem [kontakt@silvermonkey.com](mailto:kontakt@silvermonkey.com).

**Producent:**  
**Silver Monkey sp. z o.o.**, ul. Twarda 18, 00-105 Warszawa, Polska.

## Ochrona środowiska i zgodność z przepisami

**CE** Jako producent tego sprzętu oświadczamy, że spełnia on wymagania odpowiednich dyrektyw Unii Europejskiej. Jeśli potrzebujesz kopii deklaracji zgodności – skontaktuj się z nami.

 Nie wyrzucaj tego sprzętu razem z innymi odpadami. Materiały, z których zrobiony jest sprzęt, mogą mieć zły wpływ na środowisko i zdrowie ludzi, jeśli produkt będzie niewłaściwie zutylizowany. Zużyty sprzęt przekaż do odpowiedniego punktu zbiórki odpadów elektronicznych.

## Garantie und technischer Support


Auf Ihr Produkt erhalten Sie eine 24-monatige Herstellergarantie. Weitere Informationen finden Sie auf der Website [www.silvermonkey.com/support](http://www.silvermonkey.com/support).

Wenn Sie Unterstützung bei der Verwendung des Produkts wünschen - kontaktieren Sie uns bitte unter [kontakt@silvermonkey.com](mailto:kontakt@silvermonkey.com).

**Hersteller:**  
**Silver Monkey sp. z o.o.**, ul. Twarda 18, 00-105 Warschau, Polen.

## Umweltschutz und Einhaltung von Vorschriften

**CE** Als Hersteller dieses Gerätes erklären wir, dass es den Anforderungen der einschlägigen Richtlinien der Europäischen Union entspricht. Wenn Sie eine Kopie der Konformitätserklärung benötigen - bitte kontaktieren Sie uns.

 Entsorgen Sie dieses Gerät nicht mit anderem Abfall. Materialien, aus denen das Gerät besteht, können bei unsachgemäßer Entsorgung negative Auswirkungen auf die Umwelt und die menschliche Gesundheit haben. Geben Sie Altgeräte bei einer geeigneten Sammelstelle für Elektronikschrott ab.

## Garantie et assistance technique


Votre produit est couvert par une garantie du fabricant de 24 mois. Pour plus d'informations, veuillez consulter le site web [www.silvermonkey.com/support](http://www.silvermonkey.com/support).

Si vous souhaitez obtenir de l'aide pour utiliser les produits, veuillez nous contacter à l'adresse suivante [kontakt@silvermonkey.com](mailto:kontakt@silvermonkey.com).

**Fabricant:**  
**Silver Monkey sp. z o.o.**, ul. Twarda 18, 00-105 Warszawa, Pologne.

## Protection de l'environnement et conformité

**CE** En tant que fabricant de cet équipement, nous déclarons qu'il est conforme aux exigences des directives pertinentes de l'Union européenne. Si vous avez besoin d'une copie de la déclaration de conformité, veuillez nous contacter.

 Ne pas jeter cet équipement avec d'autres déchets domestiques. Les matériaux à partir desquels l'équipement est fabriqué peuvent avoir un impact négatif sur l'environnement et la santé humaine si le produit est éliminé de manière incorrecte. Veuillez éliminer votre équipement usagé au point de collecte approprié pour les déchets électriques et électroniques.

## Garantie et technische hulp

Uw product heeft fabrieksgarantie van 24 maanden. Meer informatie vindt u op internet site [www.silvermonkey.com/support](http://www.silvermonkey.com/support).

Indien u hulp nodig hebt mbt gebruik van de producten- neem contact met ons op via [kontakt@silvermonkey.com](mailto:kontakt@silvermonkey.com).

**Fabrikant:**  
**Silver Monkey sp. z o.o.**, ul. Twarda 18, 00-105 Warschau, Polen.

## Millieubescherming en conformiteit met voorschriften

**CE** Als fabrikant van dit apparaat verklaren we, dat het aan alle relevante EU- verordeningen voldoet. Hebt u een kopie van conformiteitsverklaring nodig- neem contact met ons op.

 Gooi dit apparaat niet weg met andere afval. Indien het product op een onjuiste manier wordt geutiliseerd, kunnen de stoffen waaruit het apparaat is gemaakt slechte invloed op het milieu en gezondheid van de mensen hebben. Lever de gebruikte apparaten in bij een erkende verzamelplaats voor elektrische afval.

# SILVER MONKEY



- IT Manuale D'uso
- ES Manual de Instrucciones
- CZ Uživatelská Příručka
- SK Návod na Používanie
- RO Instrucțiuni de Utilizare

## SP100

Manual version 1/20221124



Prima di utilizzare il prodotto si raccomanda di leggere attentamente il manuale d'uso e conservarlo per eventuali consultazioni future.

### Informazioni sulla sicurezza

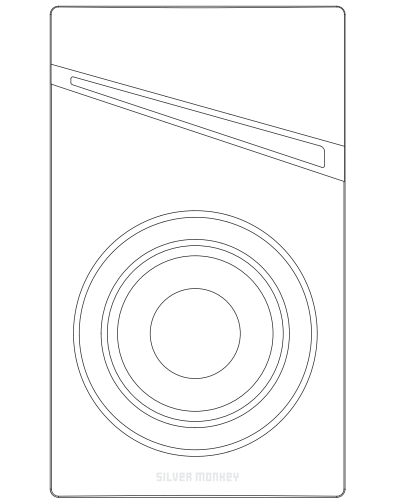
- Proteggere il dispositivo contro il contatto diretto con acqua ed altri liquidi.
- Non utilizzare il dispositivo in ambienti con l'umidità elevata.
- Tenere il dispositivo fuori dalla portata dei bambini. Alcuni elementi possono essere inghiottiti.
- Utilizzare il dispositivo esclusivamente in conformità al manuale d'uso.
- Se il dispositivo smette di funzionare correttamente – contattaci.

### Contenuto dell'imballaggio

- Casse
- Manuale d'uso

### Come utilizzare il prodotto

01. Collegare il dispositivo alle porte USB e Jack da 3.5 mm del computer.



Antes de utilizar el producto lee con atención el manual de instrucciones. Consérvalo para futuras referencias.

### Información sobre seguridad

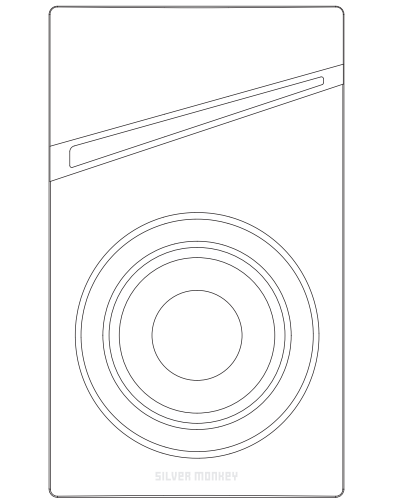
- Evita el contacto directo del dispositivo con el agua y otros líquidos.
- No utilices el dispositivo en un entorno con gran humedad.
- Mantén el dispositivo fuera del alcance de los niños. Estos pueden tragarse algunos elementos.
- Utiliza el dispositivo únicamente de conformidad con el manual de instrucciones.
- Si el dispositivo deja de funcionar correctamente, contacta con nosotros.

### Contenido de la caja

- Altavoces
- Manual de instrucciones

### Cómo utilizar el producto

01. Conecta el dispositivo a los puertos USB y de Jack 3.5 mm del ordenador.



Před použitím výrobku si pozorně přečtěte návod k obsluze. Uchovejte si jej pro budoucí použití.

### Bezpečnostní pokyny

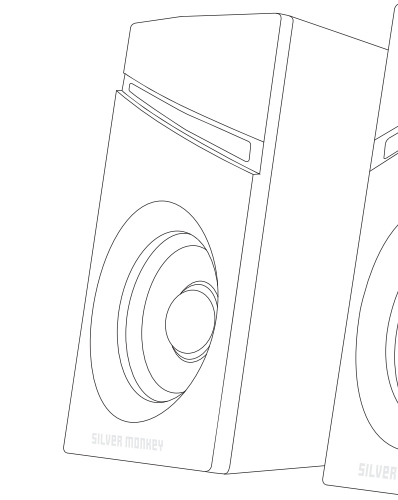
- Zabraňte přímému kontaktu zařízení s vodou a jinými kapalinami.
- Zařízení nepoužívejte v prostředí s vysokou vlhkostí.
- Zařízení udržujte mimo dosah dětí. Některé prvky by mohly spolknout.
- Zařízení používejte pouze v souladu s návodem k obsluze.
- Pokud zařízení přestane správně fungovat – kontaktujte nás.

### Obsah balení

- Reproduktory
- Uživatelská příručka

### Jak používat produkt

01. Připojte zařízení k portům USB a 3.5mm Jack na počítači.



Predtým, ako začnete používať produkt, pozorne si prečítajte návod na používanie a uschovajte si ho pre použitie v budúcnosti.

### Bezpečnostné upozornenia

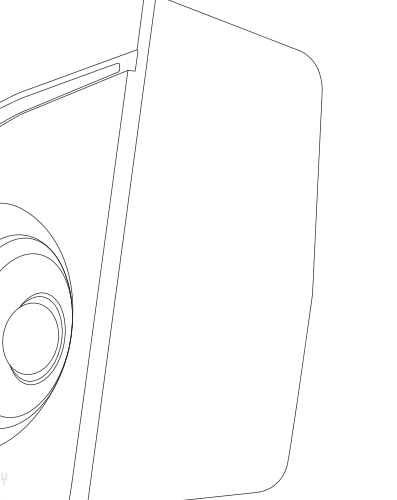
- Zabraňte priamemu kontaktu zariadenia s vodou a inými tekutinami.
- Nepoužívajte zariadenie v prostredí s vysokou vlhkosťou.
- Uchovávajte zariadenie mimo dosahu detí, nakoľko by mohli prehltnúť niektoré komponenty zariadenia.
- Používajte zariadenie výhradne v súlade s pokynmi na používanie.
- Ak zariadenie prestane správne fungovať, kontaktujte nás.

### Obsah balenia

- Reproduktory
- Návod na používanie

### Ako používať produkt

01. Pripojte zariadenie k portom USB a 3.5 mm Jack na počítači.



Citește cu atenție instrucțiunile de utilizare, înainte de folosirea produsului. Păstrează-le pentru viitor.

### Informații despre siguranță

- Evită contactul direct al dispozitivului cu apa și alte lichide.
- Nu folosi dispozitivul într-un mediu cu umiditate mare.
- Nu lăsa dispozitivul la îndemâna copiilor. Ei pot închiți anumite elemente.
- Folosește dispozitivul numai conform instrucțiunilor de utilizare.
- Dacă dispozitivul nu va mai funcționa corect - contactează-ne.

### Conținutul ambalajului

- Difuzoare
- Instrucțiuni de utilizare

### Cum să folosim produsul

01. Conectează dispozitivul la porturile USB și Jack de 3.5 mm din computer.

### Specifiche tecniche

SP100	
Collegamento	Con cavo
Interfaccia	Jack 3.5 mm, USB
Larghezza di banda	150 Hz – 20 000 Hz
Impedenza	4 Ohm
Livello di pressione sonora	85 dB
Potenza	6W (3W x 2)
Peso	380 g
Lunghezza del cavo	1,1 m

### Especificaciones

SP100	
Conectividad	Por cable
Interfaz	Jack 3.5 mm, USB
Ancho de banda	150 Hz – 20 000 Hz
Impedancia	4 Ohm
Nivel de presión acústica	85 dB
Potencia	6W (3W x 2)
Peso	380 g
Longitud del cable	1,1 m

### Specifikace

SP100	
Připojení	Drátové
Rozhraní	Jack 3.5 mm, USB
Frekvenční rozsah	150 Hz – 20 000 Hz
Impedance	4 Ohm
Hladina akustického tlaku	85 dB
Napájení	6W (3W x 2)
Hmotnost	380 g
Délka kabelu	1,1 m

### Špecifikácia

SP100	
Pripojenie	Káblové
Rozhranie	Jack 3.5 mm, USB
Frekvenčná odozva	150 Hz – 20 000 Hz
Impedancia	4 Ohm
Hladina akustického tlaku	85 dB
Napájanie	6W (3W x 2)
Hmotnosť	380 g
Dĺžka kábla	1,1 m

### Specificație

SP100	
Conexiune	Cu fir
Interfață	Jack 3.5 mm, USB
Frecvență răspuns	150 Hz – 20 000 Hz
Impedanța	4 Ohm
Nivel presiune acustică	85 dB
Putere	6W (3W x 2)
Greutate	380 g
Lungimea cablului	1,1 m

### Garanzia e supporto tecnico


Il tuo prodotto è coperto dalla garanzia del produttore con la validità di 24 mesi. Informazioni più dettagliate sono disponibili sul sito internet [www.silvermonkey.com/support](http://www.silvermonkey.com/support)

Se hai bisogno del supporto concernente l'utilizzo dei prodotti – contattaci all'indirizzo [kontakt@silvermonkey.com](mailto:kontakt@silvermonkey.com).

**Costruttore:**  
**Silver Monkey sp. z o.o.**, ul. Twarda 18, 00-105 Varcasia, Polonia.

### Protezione dell'ambiente naturale e conformità con le disposizioni di legge

**CE** In qualità del costruttore del dispositivo dichiariamo che lo stesso rispetta i requisiti delle direttive dell'Unione europea applicabili. Se hai bisogno di una copia della dichiarazione di conformità – contattaci.

 Il dispositivo non può essere buttato via assieme agli altri rifiuti. Materiali, di cui è prodotto il dispositivo, possono essere nocivi per l'ambiente naturale e per la salute umana se non smaltiti correttamente. Il dispositivo non più adatto all'utilizzo va consegnato ad un centro specializzato di raccolta dei rifiuti di apparecchiature elettroniche.

### Garantía y asistencia técnica


Tu producto tiene una garantía de 24 meses del fabricante. Encontrarás más información en la página web [www.silvermonkey.com/support](http://www.silvermonkey.com/support)

Si quieres obtener asistencia sobre el uso de los productos, contacta con nosotros en la dirección [kontakt@silvermonkey.com](mailto:kontakt@silvermonkey.com).

**Fabricante:**  
**Silver Monkey sp. z o.o.**, ul. Twarda 18, 00-105 Varsovia, Polonia.

### Protección del medio ambiente y conformidad con los reglamentos

**CE** Como fabricantes de este aparato declaramos que cumple los requisitos de las correspondientes directivas de la Unión Europea. Si necesitas una copia de la declaración de conformidad, contacta con nosotros.

 No tires este aparato junto con otros residuos. Los materiales con los que está fabricado el aparato pueden tener una influencia negativa sobre el medio ambiente y la salud humana si el producto no es correctamente recuperado. Entrega el aparato usado en el correspondiente punto de recogida de residuos electrónicos.

### Záruka a technická podpora


Na výrobek se vztahuje 24 měsíční záruka výrobce. Více informací najdete na webových stránkách [www.silvermonkey.com/support](http://www.silvermonkey.com/support)

Pokud chcete získat podporu pro používání výrobku – kontaktujte nás na adrese [kontakt@silvermonkey.com](mailto:kontakt@silvermonkey.com).

**Výrobce:**  
**Silver Monkey sp. z o.o.**, ul. Twarda 18, 00-105 Warszawa, Polsko.

### Ochrana životního prostředí a soulad s předpisy

**CE** Jako výrobce tohoto zařízení prohlašujeme, že splňuje požadavky příslušných směrnic Evropské unie. Pokud potřebujete kopii prohlášení o shodě – kontaktujte nás.

 Toto zařízení nelikvidujte s jiným odpadem. Materiály použité v zařízení mohou mít negativní dopad na životní prostředí a lidské zdraví, pokud výrobek nebude správně zlikvidován. Použité zařízení odevzdejte na sběrné místo pro elektrický a elektronický odpad.

### Záruka a technická podpora


Výrobca poskytuje 24-mesačnú záruku na Váš produkt. Viac informácií nájdete na webovej stránke [www.silvermonkey.com/support](http://www.silvermonkey.com/support)

Ak potrebujete pomoc týkajúcu sa používania produktov – kontaktujte nás na adrese [kontakt@silvermonkey.com](mailto:kontakt@silvermonkey.com).

**Výrobca:**  
**Silver Monkey sp. z o.o.**, ul. Twarda 18, 00-105 Varšava, Poľsko.

### Ochrana životného prostredia a súlad s predpismi

**CE** Ako výrobca tohto zariadenia vyhlasujeme, že toto zariadenie spĺňa požiadavky príslušných smerníc Európskej únie. Ak potrebujete kópiu vyhlásenia o zhode - kontaktujte nás.

 Nelikvidujte toto zariadenie spolu s iným odpadom. Materiály použité v zariadení môžu mať negatívny vplyv na životné prostredie a ľudské zdravie, ak výrobok nie je správne zlikvidovaný. Použité zariadenie zlikvidujte na príslušnom zbernom mieste pre elektronický odpad.

### Garanție și asistență tehnică


Produsul tău este acoperit de o garanție a producătorului de 24 de luni. Mai multe informații vei găsi pe pagina web [www.silvermonkey.com/support](http://www.silvermonkey.com/support).

Dacă vrei să obții sprijin cu privire la utilizarea produselor – contactează-ne la adresa [kontakt@silvermonkey.com](mailto:kontakt@silvermonkey.com).

**Producător:**  
**Silver Monkey sp. z o.o.**, ul. Twarda 18, 00-105 Varșovia, Polonia.

### Protecția mediului și conformitatea cu prevederile legale

**CE** În calitate de producător al acestui echipament declaram că acesta îndeplinește cerințele directivelor corespunzătoare ale Uniunii Europene. Dacă ai nevoie de o copie a declarației de conformitate – contactează-ne.

 Nu arunca acest echipament împreună cu alte deșeur. Materialele din care este fabricat echipamentul pot avea un impact negativ asupra mediului și sănătății oamenilor, dacă produsul va fi distrus necorespunzător. Echipamentul uzat trebuie predat la punctul corespunzător de colectare a deșeurilor electronice.