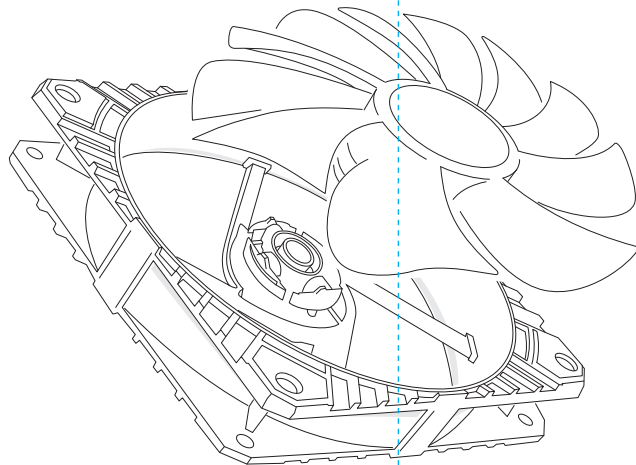
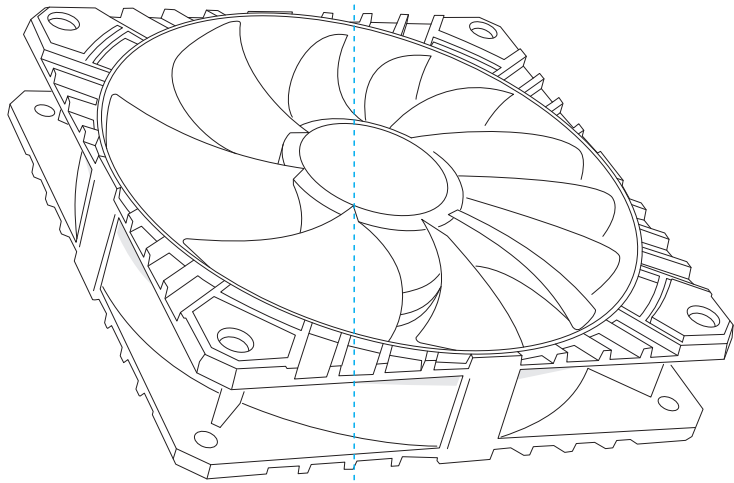


# SILVER MONKEY ✕

- [EN](#) User Manual
- [PL](#) Instrukcja Obsługi
- [DE](#) Bedienungsanleitung
- [FR](#) Manuel D'utilisation
- [NL](#) Gebruiksaanwijzing

## SMXC003



English
---------

Carefully read these instructions before using the product. Keep it for future reference.

### Safety information

- Avoid direct contact with water and other liquids.
- Do not use the device in a humid environment.
- Keep the device out of the reach of children. They may swallow some parts.
- Use the device only in accordance with the operating instructions.
- If the device stops working properly - contact us.

### Package contents

- Fan
- 4 x mounting screw
- User manual

### How to use the product

01. Fix the fan in a selected place in the housing, using mounting screws.

### Specification

SMXC003	
Dimensions	140 x 140 x 25 mm
Rotation speed	800 - 1600 rpm ±10%
Maximum air flow	76,8 CFM
Bearing type	Hydraulic
Power	12 V / 0.3 A
Connector	4 pin PWM
MTBF	50 000 hours


### Warranty and technical support


Your product is covered by a 36-month manufacturer's warranty. For more information go to [www.silvermonkey.com/support](http://www.silvermonkey.com/support).

If you have questions about using the product – contact us at [kontakt@silvermonkey.com](mailto:kontakt@silvermonkey.com).

**Manufacturer:**  
**Silver Monkey sp. z o.o.**, ul. Twarda 18, 00-105 Warszawa, Poland.

### Disposal and the EU compliance statement

 We, as the manufacturer of this equipment, declare that it meets the rules of the appropriate EU directives. If you need a copy of the EU Declaration of Conformity – contact us.

 Do not throw this equipment out with other household waste. This equipment is made from materials that may be harmful to the environment and human health, if the product is disposed of in the wrong way. When you need to throw away an old product, take it to a designated collection point.

Polski
--------

Zanim użyjesz produktu, dokładnie przeczytaj instrukcję obsługi. Zachowaj ją na przyszłość.

### Informacje o bezpieczeństwie

- Unikaj bezpośredniego kontaktu urządzenia z wodą i innymi płynami.
- Nie używaj urządzenia w środowisku o dużej wilgotności.
- Chroni urządzenie przed zasięgiem dzieci. Mogą one połknąć niektóre elementy.
- Używaj urządzenia tylko zgodnie z instrukcją obsługi.
- Jeśli urządzenie przestanie działać prawidłowo – skontaktuj się z nami.

### Zawartość opakowania

- Wentylator
- 4 x Śruba montażowa
- Instrukcja

### Jak używać produktu

01. Zamocuj wentylator w wybranym miejscu w obudowie, używając śrub montażowych.

### Specyfikacja

SMXC003	
Wymiary	140 x 140 x 25 mm
Prędkość obrotowa	800 - 1600 obr. ±10%
Maksymalny przepływ powietrza	76,8 CFM
Rodzaj łożyska	Hydrauliczne
Zasilanie	12 V / 0.3 A
Złącze	4 pin PWM
MTBF	50 000 godz.


### Gwarancja i wsparcie techniczne


Twój produkt jest objęty 36-miesięczną gwarancją producenta. Więcej informacji znajdziesz na stronie internetowej [www.silvermonkey.com/support](http://www.silvermonkey.com/support).

Jeśli chcesz uzyskać wsparcie dotyczące używania produktu – skontaktuj się z nami pod adresem [kontakt@silvermonkey.com](mailto:kontakt@silvermonkey.com).

**Producent:**  
**Silver Monkey sp. z o.o.**, ul. Twarda 18, 00-105 Warszawa, Polska.

### Ochrona środowiska i zgodność z przepisami

 Jako producent tego sprzętu oświadczamy, że spełnia on wymagania odpowiednich dyrektyw Unii Europejskiej. Jeśli potrzebujesz kopii deklaracji zgodności – skontaktuj się z nami.

 Nie wyrzucaj tego sprzętu razem z innymi odpadami. Materiały, z których zrobiony jest sprzęt, mogą mieć zły wpływ na środowisko i zdrowie ludzi, jeśli produkt będzie niewłaściwie zutylizowany. Zużyty sprzęt przekaż do odpowiedniego punktu zbiórki odpadów elektronicznych.

Deutsch
---------

Bitte lesen Sie die Bedienungsanleitung sorgfältig durch, bevor Sie das Produkt benutzen. Bewahren Sie diese für die Zukunft auf.

### Sicherheitshinweise

- Vermeiden Sie direkten Kontakt des Geräts mit Wasser und anderen Flüssigkeiten.
- Verwenden Sie das Gerät nicht in einer Umgebung mit hoher Luftfeuchtigkeit.
- Bewahren Sie das Gerät außerhalb der Reichweite von Kindern auf. Sie können einige Gegenstände verschlucken.
- Verwenden Sie das Gerät nur gemäß der Bedienungsanleitung.
- Wenn das Gerät nicht mehr richtig funktioniert - bitte kontaktieren Sie uns.

### Inhalt der Verpackung

- Ventilator
- 4 x Montageschraube
- Bedienungsanleitung

### Gebrauchsweise des Produkt

01. Befestigen Sie den Ventilator mit den Befestigungsschrauben an der gewünschten Stelle im Gehäuse.

### Spezifikation

SMXC003	
Maße	140 x 140 x 25 mm
Drehgeschwindigkeit	800 – 1600 U ±10%
Maximaler Luftdurchfluss	76,8 CFM
Lagertyp	Hydraulisch
Stromversorgung	12 V / 0.3 A
Anschluss	4 pin PWM
MTBF	50.000 Std.


### Garantie und technischer Support


Auf Ihr Produkt erhalten Sie eine 36-monatige Herstellergarantie. Weitere Informationen finden Sie auf der Website [www.silvermonkey.com/support](http://www.silvermonkey.com/support).

Wenn Sie Unterstützung bei der Verwendung des Produkts wünschen - kontaktieren Sie uns bitte unter [kontakt@silvermonkey.com](mailto:kontakt@silvermonkey.com).

**Hersteller:**  
**Silver Monkey sp. z o.o.**, ul. Twarda 18, 00-105 Warschau, Polen.

### Umweltschutz und Einhaltung von Vorschriften

 Als Hersteller dieses Gerätes erklären wir, dass es den Anforderungen der einschlägigen Richtlinien der Europäischen Union entspricht. Wenn Sie eine Kopie der Konformitätserklärung benötigen - bitte kontaktieren Sie uns.

 Entsorgen Sie dieses Gerät nicht mit anderem Abfall. Materialien, aus denen das Gerät besteht, können bei unsachgemäßem Entsorgung negative Auswirkungen auf die Umwelt und die menschliche Gesundheit haben. Geben Sie Altgeräte bei einer geeigneten Sammelstelle für Elektronikschrott ab.

Français
----------

Avant d'utiliser le produit, veuillez lire attentivement ces instructions. Gardez-les pour vous y référer à l'avenir.

### Consignes de sécurité

- Évitez le contact direct de l'appareil avec l'eau ou tout autres liquides.
- N'utilisez pas cet appareil dans un environnement à forte humidité.
- Gardez l'appareil hors de portée des enfants. Risque d'ingestion de certaines parties.
- N'utilisez l'appareil que conformément aux instructions d'utilisation.
- Si l'appareil cesse de fonctionner correctement, veuillez nous contacter.

### Contenu de l'emballage

- Ventilateur
- 4 x vis de montage
- Manuel d'utilisation

### Mode d'utilisation du produit

01. Montez les ventilateurs à l'emplacement souhaité dans le boîtier à l'aide des vis de montage.

### Caractéristiques

SMXC003	
Dimensions	140 x 140 x 25 mm
Vitesse de rotation	800 - 1600 tr/mn. ±10%
Débit d'air maximal	76,8 CFM
Type de roulement	Hydraulique
Alimentation électrique	12 V / 0.3 A
Connecteur	4 pin PWM
MTBF	50 000 heures


### Garantie et assistance technique


Votre produit est couvert par une garantie du fabricant de 36 mois. Pour plus d'informations, veuillez consulter le site web [www.silvermonkey.com/support](http://www.silvermonkey.com/support).

Si vous souhaitez obtenir de l'aide pour utiliser les produits, veuillez nous contacter à l'adresse suivante [kontakt@silvermonkey.com](mailto:kontakt@silvermonkey.com).

**Fabricant:**  
**Silver Monkey sp. z o.o.**, ul. Twarda 18, 00-105 Warszawa, Pologne.

### Protection de l'environnement et conformité

 En tant que fabricant de cet équipement, nous déclarons qu'il est conforme aux exigences des directives pertinentes de l'Union européenne. Si vous avez besoin d'une copie de la déclaration de conformité, veuillez nous contacter.

 Ne pas jeter cet équipement avec d'autres déchets domestiques. Les matériaux à partir desquels l'équipement est fabriqué peuvent avoir un impact négatif sur l'environnement et la santé humaine si le produit est éliminé de manière incorrecte. Veuillez éliminer votre équipement usagé au point de collecte approprié pour les déchets électriques et électroniques.

Nederlands
------------

Voordat u het product gaat gebruiken lees aandachtig de gebruiksaanwijzing. Bewaar deze voor later.

### Veiligheidsinformatie

- Vermijd direct contact van het apparaat met water en vloeistoffen.
- Gebruik het apparaat niet in de omgeving met hoge luchtvochtigheid.
- Het apparaat buiten kinderbereik houden. Om inslikken van sommige onderdelen te voorkomen.
- Gebruik het apparaat volgens de gebruiksaanwijzing.
- Indien het apparaat niet meer goed werkt- neem contact met ons op.

### Inhoud verpakking

- Ventilator
- 4 x Montageschroef
- Gebruiksaanwijzing

### Hoe het product te gebruiken

01. Bevestig de ventilatoren op een geselecteerde plaats in de behuizing met behulp van montageschroeven.

### Specificatie

SMXC003	
Afmetingen	140 x 140 x 25 mm
Rotatiesnelheid	800-1600 omwentelingen ±10%
Maximale luchtstroom	76,8 CFM
Type lager	Hydraulisch
Voeding	12 V / 0.3 A
Connector	4 pin PWM
MTBF	50 000 uur

### Garantie en technische hulp


Uw product heeft fabrieksgarantie van 36 maanden. Meer informatie vindt u op internetsite [www.silvermonkey.com/support](http://www.silvermonkey.com/support).

Indien u hulp nodig hebt mbt gebruik van de producten- neem contact met ons op via [kontakt@silvermonkey.com](mailto:kontakt@silvermonkey.com).

**Fabrikant:**  
**Silver Monkey sp. z o.o.**, ul. Twarda 18, 00-105 Warschau, Polen.

### Millieubescherming en conformiteit met voorschriften

 Als fabrikant van dit apparaat verklaren we , dat het aan alle relevante EU- verordeningen voldoet. Hebt u een kopie van conformiteitsverklaring nodig- neem contact met ons op.

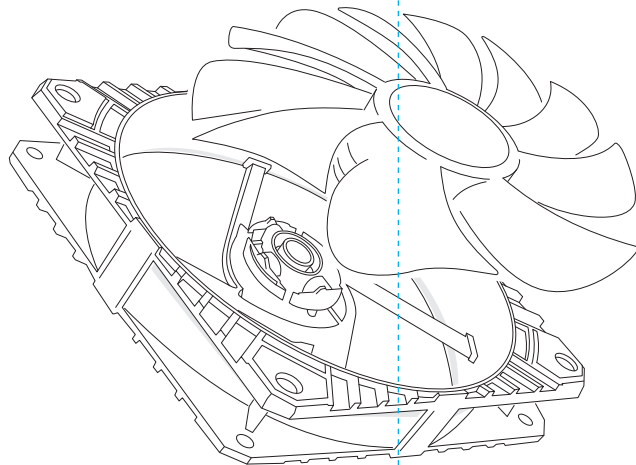
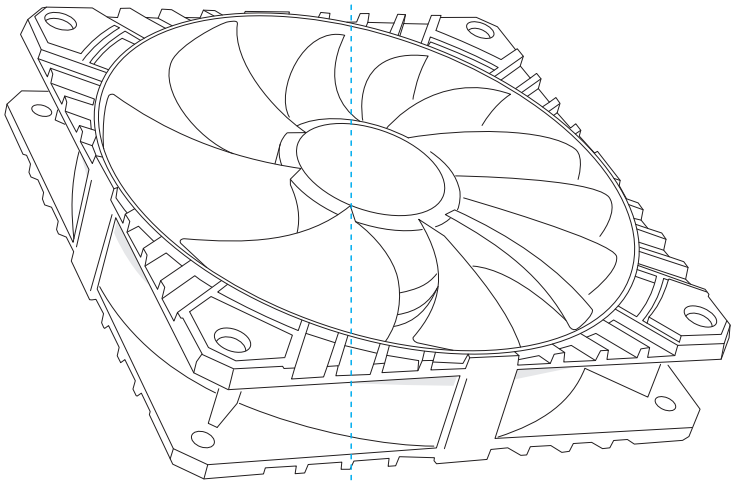
 Gooi dit apparaat niet weg met andere afval. Indien het product op een onjuiste manier wordt geutiliseerd, kunnen de stoffen waaruit het apparaat is gemaakt slechte invloed op het milieu en gezondheid van de mensen hebben. Lever de gebruikte apparaten in bij een erkende verzamelplaats voor elektrische afval.

# SILVER MONKEY ✕

- IT Manuale D'uso
- ES Manual de Instrucciones
- CZ Uživatelská Příručka
- SK Návod na Používanie
- RO Instrucțiuni de Utilizare

## SMXC003

Manual version 1/20220623



**Italiano**

Prima di utilizzare il prodotto si raccomanda di leggere attentamente il manuale d'uso e conservarlo per eventuali consultazioni future.

### Informazioni sulla sicurezza

- Proteggere il dispositivo contro il contatto diretto con acqua ed altri liquidi.
- Non utilizzare il dispositivo in ambienti con l'umidità elevata.
- Tenere il dispositivo fuori dalla portata dei bambini. Alcuni elementi possono essere inghiottiti.
- Utilizzare il dispositivo esclusivamente in conformità al manuale d'uso.
- Se il dispositivo smette di funzionare correttamente – contattaci.

### Contenuto dell'imballaggio

- Ventola
- 4 x Viti di montaggio
- Manuale d'uso

### Come utilizzare il prodotto

01. Montare le ventole in un punto adatto all'interno dell'involucro utilizzando le apposite viti.

02. Collegare il cavo a 4 pin ad una presa a 4 pin disponibile sulla scheda madre.
03. Se la presa risulta difficile da individuare, verificare il manuale d'uso della scheda madre.

### Specifiche tecniche

SMXC003	
Dimensioni	140 x 140 x 25 mm
Velocità di rotazione	800 - 1600 giri ±10%
Flusso d'aria massimo	76,8 CFM
Tipo del cuscinetto	Idrraulico
Alimentazione	12 V / 0.3 A
Presa	4 pin PWM
MTBF	50 000 ore

### Garanzia e supporto tecnico

Il tuo prodotto è coperto dalla garanzia del produttore con la validità di 36 mesi. Informazioni più dettagliate sono disponibili sul sito internet [www.silvermonkey.com/support](http://www.silvermonkey.com/support).

Se hai bisogno del supporto concernente l'utilizzo dei prodotti – contattaci all'indirizzo [kontakt@silvermonkey.com](mailto:kontakt@silvermonkey.com).

**Costruttore:**  
**Silver Monkey sp. z o.o.**, ul. Twarda 18, 00-105 Varcasia, Polonia.

### Protezione dell'ambiente naturale e conformità con le disposizioni di legge

**CE** In qualità del costruttore del dispositivo dichiariamo che lo stesso rispetta i requisiti delle direttive dell'Unione europea applicabili. Se hai bisogno di una copia della dichiarazione di conformità – contattaci.

**WEEE** Il dispositivo non può essere buttato via assieme agli altri rifiuti. Materiali, di cui è prodotto il dispositivo, possono essere nocivi per l'ambiente naturale e per la salute umana se non smaltiti correttamente. Il dispositivo non può adatto all'utilizzo va consegnato ad un centro specializzato di raccolta dei rifiuti di apparecchiature elettroniche.

**Español**

Antes de utilizar el producto lee con atención el manual de instrucciones. Consérvalo para futuras referencias.

### Información sobre seguridad

- Evita el contacto directo del dispositivo con el agua y otros líquidos.
- No utilices el dispositivo en un entorno con gran humedad.
- Mantén el dispositivo fuera del alcance de los niños. Estos pueden tragarse algunos elementos.
- Utiliza el dispositivo únicamente de conformidad con el manual de instrucciones.
- Si el dispositivo deja de funcionar correctamente, contacta con nosotros.

### Contenido de la caja

- Ventilador
- 4 x Tornillo de montaje
- Manual de instrucciones

### Cómo utilizar el producto

01. Fija los ventilador en el lugar elegido de la carcasa utilizando los tornillos de montaje.

02. Conecta el cable de 4 pines al conector de 4 pines disponible en la placa base.
03. Si no puedes encontrar el conector comprueba el manual de instrucciones de tu placa base.

### Especificaciones

SMXC003	
Dimensiones	140 x 140 x 25 mm
Velocidad de giro	800 - 1600 rpm ±10%
Flujo máximo de aire	76,8 CFM
Tipo de rodamiento	Hidráulico
Alimentación	12 V / 0.3 A
Conector	PWM de 4 pines
MTBF	50 000 horas

### Garantía y asistencia técnica

Tu producto tiene una garantía de 36 meses del fabricante. Encuentra más información en la página web [www.silvermonkey.com/support](http://www.silvermonkey.com/support).

Si quieres obtener asistencia sobre el uso de los productos, contacta con nosotros en la dirección [kontakt@silvermonkey.com](mailto:kontakt@silvermonkey.com).

**Fabricante:**  
**Silver Monkey sp. z o.o.**, ul. Twarda 18, 00-105 Varsovia, Polonia.

### Protección del medio ambiente y conformidad con los reglamentos

**CE** Como fabricantes de este aparato declaramos que cumple los requisitos de las correspondientes directivas de la Unión Europea. Si necesitas una copia de la declaración de conformidad, contacta con nosotros.

**WEEE** No tires este aparato junto con otros residuos. Los materiales con los que está fabricado el aparato pueden tener una influencia negativa sobre el medio ambiente y la salud humana si el producto no es correctamente recuperado. Entrega el aparato usado en el correspondiente punto de recogida de residuos electrónicos.

**Český**

Před použitím výrobku si pozorně přečtěte návod k obsluze. Uchovtejte si jej pro budoucí použití.

### Bezpečnostní pokyny

- Zabráňte přímému kontaktu zařízení s vodou a jinými kapalinami.
- Zařízení nepoužívejte v prostředí s vysokou vlhkostí.
- Zařízení udržujte mimo dosah dětí. Některé prvky by mohly spolknout.
- Zařízení používejte pouze v souladu s návodem k obsluze.
- Pokud zařízení přestane správně fungovat – kontaktujte nás.

### Obsah balení

- Ventilátor
- 4 x Montážní šroub
- Uživatelská příručka

### Jak používat produkt

01. Upevněte ventilátor na zvolené místo v krytu pomocí montážních šroubů.

02. Připojte 4pinový kabel k dostupnému 4pinovému konektoru na základní desce.
03. Pokud nemůžete konektor najít, nahlédněte do návodu k použití základní desky.

### Specifikace

SMXC003	
Rozměry	140 x 140 x 25 mm
Otáčky	800 - 1600 ot. ±10 %
Maximální průtok vzduchu	76,8 CFM
Typ ložiska	Hydraulické
Napájení	12 V / 0.3 A
Rozhraní	4pinové PWM
MTBF	50 000 hod.

### Záruka a technická podpora

Na výrobek se vztahuje 36 měsíční záruka výrobce. Více informací najdete na webových stránkách [www.silvermonkey.com/support](http://www.silvermonkey.com/support).

Pokud chcete získat podporu pro používání výrobku – kontaktujte nás na adrese [kontakt@silvermonkey.com](mailto:kontakt@silvermonkey.com).

**Výrobce:**  
**Silver Monkey sp. z o.o.**, ul. Twarda 18, 00-105 Warszawa, Polsko.

### Ochrana životního prostředí a soulad s předpisy

**CE** Jako výrobce tohoto zařízení prohlašujeme, že splňuje požadavky příslušných směrnic Evropské unie. Pokud potřebujete kopii prohlášení o shodě – kontaktujte nás.

**WEEE** Toto zařízení nelikvidujte s jiným odpadem. Materiály použité v zařízení mohou mít negativní dopad na životní prostředí a lidské zdraví, pokud výrobek nebude správně zlikvidován. Použité zařízení odevzdejte na sběrné místo pro elektrický a elektronický odpad.

**Slovenský**

Predtým, ako začnete používať produkt, pozorne si prečítajte návod na používanie a uschovajte si ho pre použitie v budúcnosti.

### Bezpečnostné upozornenia

- Zabráňte priamemu kontaktu zariadenia s vodou a inými tekutinami.
- Nepoužívajte zariadenie v prostredí s vysokou vlhkosťou.
- Uchovávajte zariadenie mimo dosahu detí, nakoľko by mohli prehltnúť niektoré komponenty zariadenia.
- Používajte zariadenie výhradne v súlade s pokynmi na používanie.
- Ak zariadenie prestane správne fungovať, kontaktujte nás.

### Obsah balenia

- Ventilátor
- 4 x montážna skrutka
- Návod na používanie

### Ako používať produkt

01. Upevnite ventilátor na vybrané miesto v kryte pomocou montážnych skrutiek.

02. Pripojte 4-pin kábel k dostupnému 4-pin konektoru na základnej doske.
03. Ak nemôžete nájsť konektor, prečítajte si návod na používanie svojej základnej dosky.

### Špecifikácia

SMXC003	
Rozmery	140 x 140 x 25 mm
Rýchlosť otáčok	800 - 1600 otáčok ±10%
Maximálny prietok vzduchu	76,8 CFM
Druh ložiska	Hydraulické
Napájanie	12 V / 0.3 A
Konektor	4 pin PWM
MTBF	50 000 hod.

### Záruka a technická podpora

Výrobca poskytuje 36-mesačnú záruku na Váš produkt. Viac informácií nájdete na webovej stránke [www.silvermonkey.com/support](http://www.silvermonkey.com/support).

Ak potrebujete pomoc týkajúcu sa používania produktov – kontaktujte nás na adrese [kontakt@silvermonkey.com](mailto:kontakt@silvermonkey.com).

**Výrobca:**  
**Silver Monkey sp. z o.o.**, ul. Twarda 18, 00-105 Varšava, Poľsko.

### Ochrana životného prostredia a súlad s predpismi

**CE** Ako výrobca tohto zariadenia vyhlasujeme, že toto zariadenie spĺňa požiadavky príslušných smerníc Európskej únie. Ak potrebujete kópiu vyhlásenia o zhode - kontaktujte nás.

**WEEE** Nelikvidujte toto zariadenie spolu s iným odpadom. Materiály použité v zariadení môžu mať negatívny vplyv na životné prostredie a ľudské zdravie, ak výrobok nie je správne zlikvidovaný. Použité zariadenie zlikvidujte na príslušnom zbernom mieste pre elektronický odpad.

**Romanian**

Citește cu atenție instrucțiunile de utilizare, înainte de folosirea produsului. Păstrează-le pentru viitor.

### Informații despre siguranță

- Evită contactul direct al dispozitivului cu apa și alte lichide.
- Nu folosi dispozitivul într-un mediu cu umiditate mare.
- Nu lăsa dispozitivul la îndemâna copiilor. Ei pot închiți anumite elemente.
- Folosește dispozitivul numai conform instrucțiunilor de utilizare.
- Dacă dispozitivul nu va mai funcționa corect - contactează-ne.

### Conținutul ambalajului

- Ventilator
- 4 x Șurub montaj
- Instrucțiuni de utilizare

### Cum să folosim produsul

01. Fixează ventilator în locul ales din carcasă, folosind șuruburile de montaj.

02. Conectează cablul cu 4 pinuri în racordul cu 4 pinuri disponibil pe placa de bază.
03. Dacă nu poți găsi racordul, verifică instrucțiunile de utilizare ale plăcii de bază.

### Specificație

SMXC003	
Dimensiuni	140 x 140 x 25 mm
Viteză rotație	800 - 1600 rot. ±10%
Flux maxim al aerului	76,8 CFM
Tip rulment	Hidraulic
Alimentare	12 V / 0.3 A
Racord	4 pin PWM
MTBF	50 000 ore

### Garanție și asistență tehnică

Produsul tău este acoperit de o garanție a producătorului de 36 de luni. Mai multe informații vei găsi pe pagina web [www.silvermonkey.com/support](http://www.silvermonkey.com/support).

Dacă vrei să obții sprijin cu privire la utilizarea produselor – contactează-ne la adresa [kontakt@silvermonkey.com](mailto:kontakt@silvermonkey.com).

**Producător:**  
**Silver Monkey sp. z o.o.**, ul. Twarda 18, 00-105 Varșovia, Polonia.

### Protecția mediului și conformitatea cu prevederile legale

**CE** În calitate de producător al acestui echipament declarăm că acesta îndeplinește cerințele directivelor corespunzătoare ale Uniunii Europene. Dacă ai nevoie de o copie a declarației de conformitate – contactează-ne.

**WEEE** Nu arunca acest echipament împreună cu alte deșeuri. Materialele din care este fabricat echipamentul pot avea un impact negativ asupra mediului și sănătății oamenilor, dacă produsul va fi distrus necorespunzător. Echipamentul uzat trebuie predat la punctul corespunzător de colectare a deșeurilor electronice.