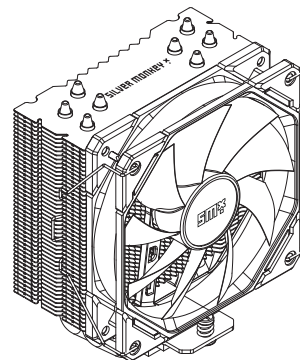


# SILVER MONKEY X

(EN) Crisp Cooler Guide

Model: SMX-CPUCRI-120

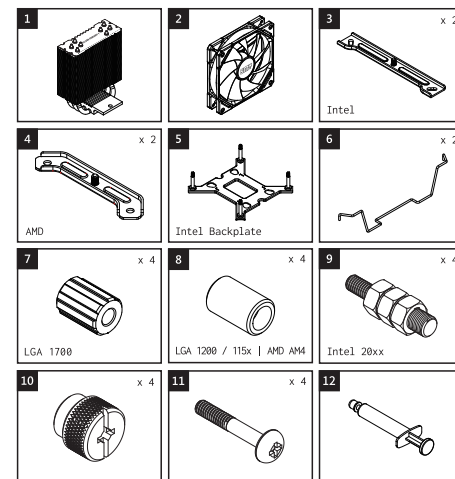


BEFORE YOU USE THIS PRODUCT, READ THIS GUIDE CAREFULLY. DO NOT THROW IT OUT, YOU MAY NEED IT LATER.

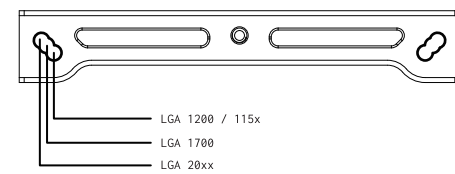
## WHAT YOU'LL FIND IN THE PACKAGE

1. CPU cooler
2. Thermal paste
3. Installation set

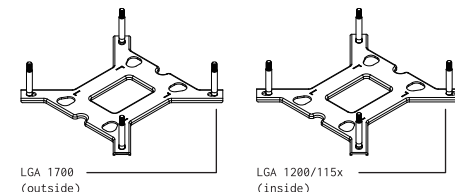
## COMPONENT LIST



## HOW TO ADJUST THE SPACING OF THE COOLER'S MOUNTING - FOR INTEL PROCESSORS

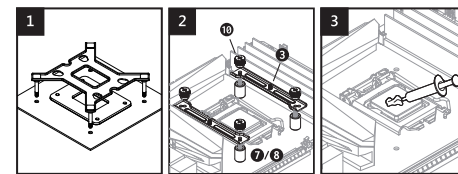


## HOW TO INSTALL THE BACKPLATE - FOR THE INTEL PROCESSORS



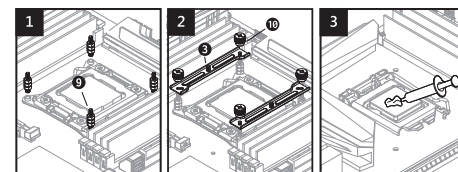
## HOW TO INSTALL THE COOLING SYSTEM ON YOUR MOTHERBOARD

Intel LGA 1700 | 1200 / 115x



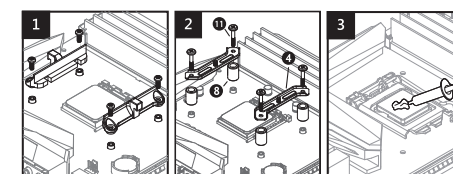
1. Install the cooler's backplate on the rear of the motherboard - carry the mounting screws through the motherboard's mounting holes. Pay attention to the cutouts intended for elements, which stick out.
2. Put appropriate spacers (7 or 8) on the mounting screws.
3. Put on the mounting bars (3) and then tighten the nuts (9).
4. Put the thermal paste, which is included in the set, on the processor.

Intel LGA 20xx



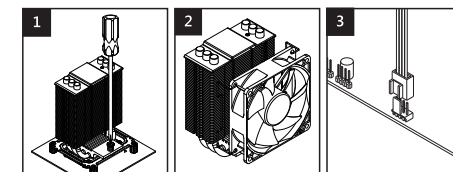
1. Screw on appropriate spacer bolts (9) to the processor's socket on the motherboard.
2. Put on the mounting bars (3) and then tighten the nuts (10).
3. Put the thermal paste, which is included in the set, on the processor.

AMD AM4



1. Remove the stock processor socket's mounting bracket from the motherboard.
2. Put appropriate spacers (8) and mounting bars (4) on the motherboard and then tighten the screws (11).
3. Put the thermal paste, which is included in the set, on the processor.

## HOW TO INSTALL THE FAN



1. Put the heatsink on the processor and tighten the screws alternately.
2. Fasten the fan's latch on the heatsink.
3. Connect the fan to the motherboard's CPU fan header.

## SPECIFICATION

TDP	180 W
Overall Dimension	148 x 128 x 75 mm (H x W x D)
Heatsink	4 x Ø6 mm Direct Touch Heatpipe Aluminium fin
Overall Weight	500 g
Fan Dimension	120 x 120 x 25 mm
Fan Speed	700 - 1800 ± 10% RPM
Rated Voltage	12 V
Power Input	2,4 W
Bearing Type	Hydraulic Bearing
Connector	4-PIN PWM
MTBF	50,000 Hrs
Socket compatibility	Intel LGA 115x / 1200 / 1700 / 20xx AMD AM4 / AM5
Noise level	15,2 - 35,2 dB(A)

## WARRANTY AND TECHNICAL SUPPORT

Your cooler has 60 months of manufacturer's warranty. You can find more information on our website [www.silvermonkey.com/support](http://www.silvermonkey.com/support).

If you have questions about using the product - contact us at [kontakt@silvermonkey.com](mailto:kontakt@silvermonkey.com).

Manufacturer:  
Silver Monkey sp. z o.o.  
ul. Twarda 18, 00-105 Warszawa  
Poland

## DISPOSAL AND THE EU COMPLIANCE STATEMENT

We, as the manufacturer of this equipment, declare that it meets the rules of the appropriate EU directives. If you need a copy of the EU Declaration of Conformity - contact us.

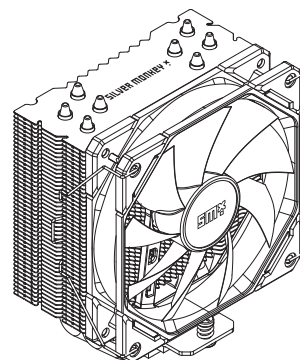
Do not throw this equipment out with other household waste. This equipment is made from materials that may be harmful to the environment and human health, if the product is disposed of in the wrong way. When you need to throw away an old product, take it to a designated collection point.



# SILVER MONKEY X

(PL) Instrukcja obsługi chłodzenia Crisp

Model: SMX-CPUCRI-120

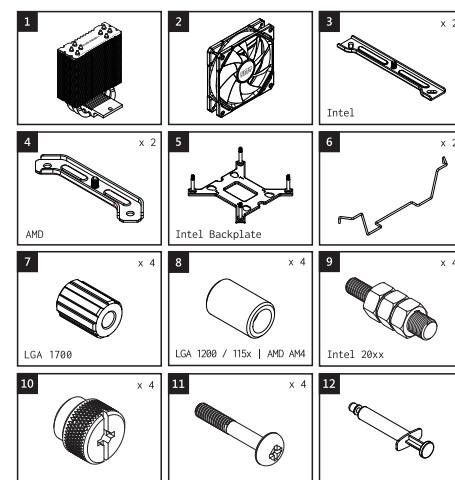


ZANIM UŻYJESZ PRODUKTU, DOKŁADNIE PRZECZYTAJ INSTRUKCJĘ OBSŁUGI. ZACHOWAJ JĄ NA PRZYSZŁOŚĆ.

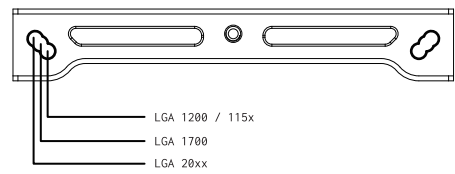
## ZAWARTOŚĆ OPAKOWANIA

1. Chłodzenie
2. Pasta termoprzewodząca
3. Zestaw montażowy

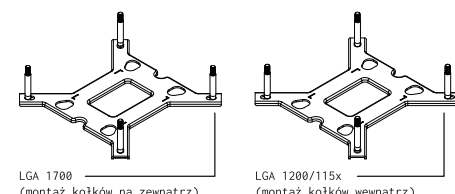
## SPIS ELEMENTÓW



## JAK REGULOWAĆ RÓZSTAW MOCOWANIA CHŁODZENIA - DLA PROCESORÓW INTEL

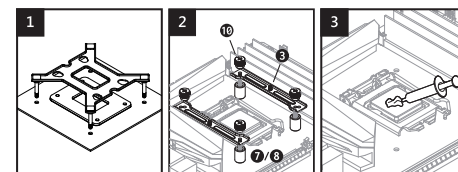


## INSTALACJA BACKPLATE DLA PROCESORÓW INTEL LGA 1700 / 1200



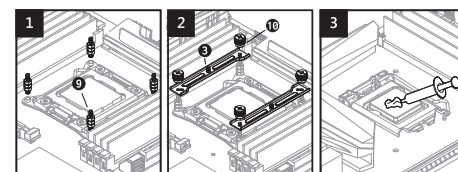
## JAK ZAMONTOWAĆ UKŁAD W PŁYTCIE GŁÓWNEJ

Intel LGA 1700 | 1200 / 115x



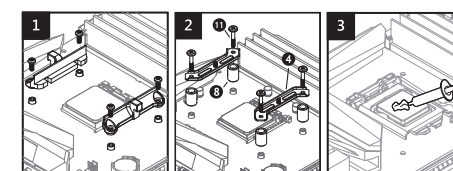
1. Zamontuj backplate chłodzenia z tyłu płyty głównej - przeprowadź śruby montażowe przez otwory płyty głównej. Uważaj na wycięcia dla wystających elementów.
2. Nałóż odpowiednie kołki dystansowe (7 lub 8) na śruby. Nałóż blaszki mocujące (3), a potem dokręć nakrętki (10).
3. Nałóż na procesor pastę termoprzewodzącą, która jest w zestawie.

Intel LGA 20xx



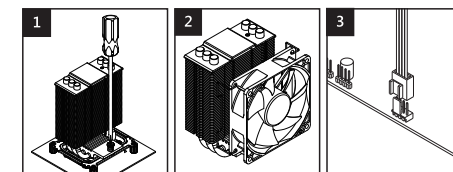
1. Przykręć do gniazda procesora na płycie głównej odpowiednie śruby dystansowe (8).
2. Nałóż blaszki mocujące (3), a potem dokręć nakrętki (10).
3. Nałóż na procesor pastę termoprzewodzącą, która jest w zestawie.

AMD AM4



1. Zdemontuj fabryczną zaślepkę gniazda procesora z płyty głównej.
2. Przygotuj płytę główną do dalszego montażu tak, jak na obrazku - gwinty fabrycznego backplate'a muszą wystawać ponad powierzchnię laminatu. Umieść odpowiednie kołki dystansowe (8) i blaszki mocujące (4) na płycie głównej, a potem dokręć śruby (11).
3. Nałóż na procesor pastę termoprzewodzącą, która jest w zestawie.

## JAK ZAMONTOWAĆ WENTYLATOR



1. Umieść radiator nad procesorem i naprzemiennie dokręć śruby.
2. Zaciśnij zatrzask wentylatora na radiatorze.
3. Podłącz wentylator do złącza „CPU Fan” w płycie głównej.

## SPECYFIKACJA

TDP	180 W
Wymiary układu	148 x 128 x 75 mm (W x H x G)
Odprowadzanie ciepła	4 x Ø6 mm Ciepłowód typu Direct Touch Aluminiowy radiator
Waga zestawu	500 g
Rozmiar wentylatora	120 x 120 x 25 mm
Zakres obrotów	700 - 1800 ± 10% obr./min.
Napięcie	12 V
Moc	2,4 W
Łożysko	Hydraulic Bearing
Typ złącza	4-PIN PWM
MTBF	50 000 godz.
Kompatybilność	Intel LGA 115x / 1200 / 1700 / 20xx AMD AM4 / AM5
Poziom hałasu	15,2 - 35,2 dB(A)

## GWARANCJA I WSPARCIE TECHNICZNE

Twoje chłodzenie jest objęte 60-miesięczną gwarancją producenta. Więcej informacji znajdziesz na stronie internetowej: [www.silvermonkey.pl](http://www.silvermonkey.pl)

Jeśli chcesz uzyskać wsparcie dotyczące używania produktu - skontaktuj się z nami pod adresem [kontakt@silvermonkey.com](mailto:kontakt@silvermonkey.com).

Producent:  
Silver Monkey sp. z o.o.  
ul. Twarda 18, 00-105 Warszawa, Polska

## OCHRONA ŚRODOWISKA I ZGODNOŚĆ Z PRZEPISAMI

Jako producent tego sprzętu oświadczamy, że spełnia on wymagania odpowiednich dyrektyw Unii Europejskiej. Jeśli potrzebujesz kopii deklaracji zgodności - skontaktuj się z nami.

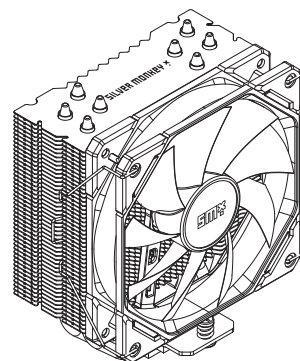
Nie wyrzucaj tego sprzętu razem z innymi odpadami. Materiały, z których zrobiony jest sprzęt, mogą mieć zły wpływ na środowisko i zdrowie ludzi, jeśli produkt będzie niewłaściwie zutylizowany. Zużyty sprzęt przekaz do odpowiedniego punktu zbiórki odpadów elektronicznych.



# SILVER MONKEY X

(DE) Bedienungsanleitung für die Kühlung Crisp

Model: SMX-CPUCRI-120

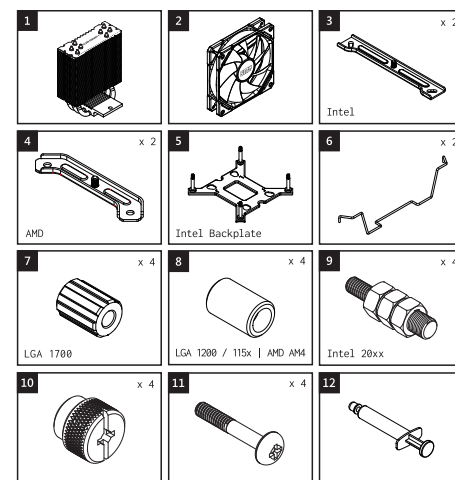


BITTE LESEN SIE DIE BEDIENUNGSANLEITUNG SORGFÄLTIG DURCH, BEVOR SIE DAS PRODUKT BENUTZEN. BEWAHREN SIE DIESE FÜR ZUKÜNFTIGEN ZUGRIFF AUF.

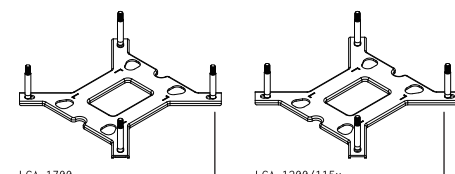
## INHALT DER VERPACKUNG

1. Kühlung
2. Wärmeleitendes Band
3. Montageset

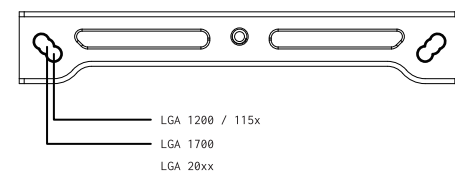
## AUFLISTUNG DER BAUTEILE



## EINSTELLUNG DES ABSTANDS DES KÜHLHALTERS INTEL

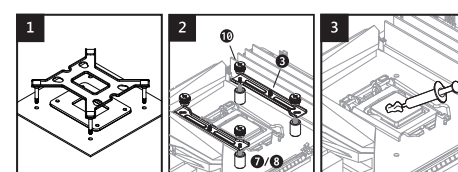


## EINSTELLUNG DES KÜHLBEFESTIGUNGSABSTANDS FÜR INTEL-PROZESSOREN



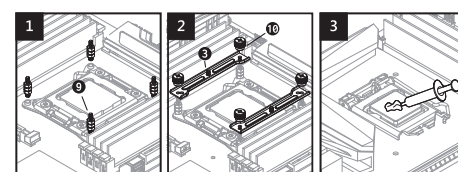
## Einbau des Chips auf einer Hauptplatine

Intel LGA 1700 | 1200 / 115x



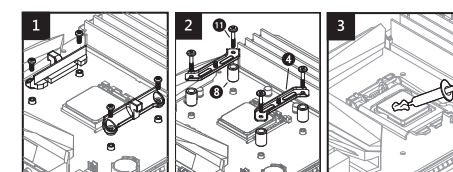
1. Montieren Sie die Backplate auf der Rückseite der Hauptplatine - führen Sie die Befestigungsschrauben durch die Löcher der Hauptplatine und achten Sie dabei auf die Aussparungen für überstehende Teile.
2. Setzen Sie die entsprechenden Abstandshalter (7 oder 8) auf die Schrauben. Setzen Sie die Haltebleche (3) ein und ziehen Sie die Muttern (10) fest.
3. Tragen Sie die mitgelieferte Wärmeleitpaste auf den Prozessor auf.

Intel LGA 20xx



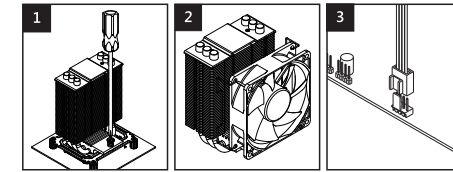
1. Schrauben Sie die entsprechenden Abstandsschrauben (9) in den Sockel der Hauptplatine.
2. Setzen Sie die Haltebleche (3) ein und ziehen Sie die Muttern (10) fest.
3. Tragen Sie die mitgelieferte Wärmeleitpaste auf den Prozessor auf.

AMD AM4



1. Entfernen Sie die werkseitige Sockelhalterung von der Hauptplatine.
2. Bereiten Sie die Hauptplatine wie in der Abbildung gezeigt für die weitere Montage vor - die Gewinde der werkseitigen Rückwand müssen über die Laminatoberfläche hinausragen. Setzen Sie die entsprechenden Abstandshalter (8) mit den Montageplatten auf die Hauptplatine (4) und ziehen Sie dann die Schrauben (11) fest.
3. Tragen Sie die mitgelieferte Wärmeleitpaste auf den Prozessor auf.

## MONTAGE DER VENTILATOREN



1. Setzen Sie den Kühlkörper auf den Prozessor und ziehen Sie die Schrauben abwechselnd an.
2. Drücken Sie die Lüfterverriegelung auf den Kühlkörper. Stellen Sie sicher, dass beide Lüfter die Luft in die gleiche Richtung leiten.
3. Schließen Sie den Lüfter an den Anschluss "CPU Fan" auf der Hauptplatine an.

## SPEZIFIKATION

TDP	180 W
Abmessungen	148 x 128 x 75 mm (H x B x L)
Radiatormaterial	4 x Ø6 mm Direct Touch-Wärmeleitung Kühlkörpers aus Aluminium
Gewicht	500 g
Lüftergröße	120 x 120 x 25 mm
Drehzahl	700 - 1800 ± 10% U/min
Versorgungsspannung	12 V
Leistung	2,4 W
Lagertyp	Hydraulic Bearing
Anschlusstyp	4-PIN PWM
MTBF	50 000 Stunden
Kompatibilität	Intel LGA 115x / 1200 / 1700 / 20xx AMD AM4 / AM5
Geräuschpegel	15,2 - 35,2 dB(A)

## GARANTIE UND TECHNISCHER SUPPORT

Auf Ihr Kühlung erhalten Sie eine 60-monatige Herstellergarantie. Weitere Informationen finden Sie auf der Website [www.silvermonkey.com/support](http://www.silvermonkey.com/support).

Wenn Sie Unterstützung bei der Verwendung des Produkts wünschen - kontaktieren Sie uns unter [kontakt@silvermonkey.com](mailto:kontakt@silvermonkey.com).

Hersteller:  
Silver Monkey sp. z o.o.  
ul. Twarda 18, 00-105 Warschau  
Polen

## UMWELTSCHUTZ UND EINHALTUNG VON VORSCHRIFTEN

Als Hersteller dieses Gerätes erklären wir, dass es den Anforderungen der einschlägigen Richtlinien der Europäischen Union entspricht. Wenn Sie eine Kopie der Konformitätserklärung benötigen - bitte kontaktieren Sie uns.

Entsorgen Sie dieses Gerät nicht mit anderem Abfall. Materialien, aus denen das Gerät besteht, können bei unsachgemäßer Entsorgung negative Auswirkungen auf die Umwelt und die menschliche Gesundheit haben. Geben Sie Altgeräte bei einer geeigneten Sammelstelle für Elektronikschrott ab.

