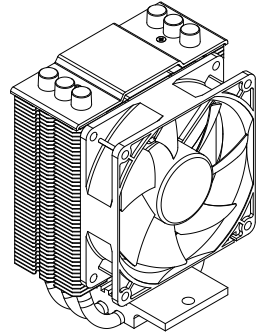


SILVER MONKEY X

(EN) Breezy CPU Cooler Guide

Model: SMX-CPUBRE-100

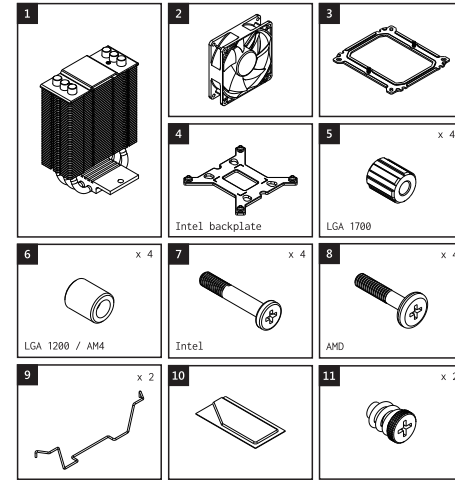


BEFORE YOU USE THIS PRODUCT, READ THIS GUIDE CAREFULLY. DO NOT THROW IT OUT, YOU MAY NEED IT LATER.

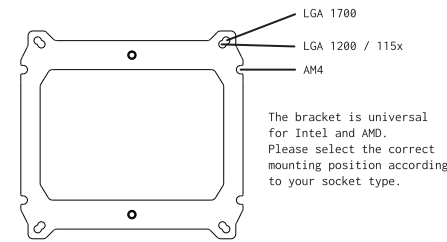
WHAT YOU'LL FIND IN THE PACKAGE

1. CPU cooler
2. Thermal paste
3. Installation set

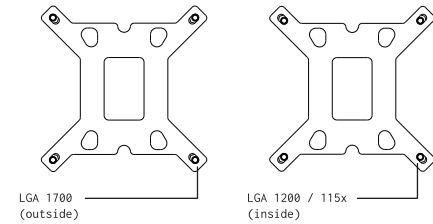
COMPONENT LIST



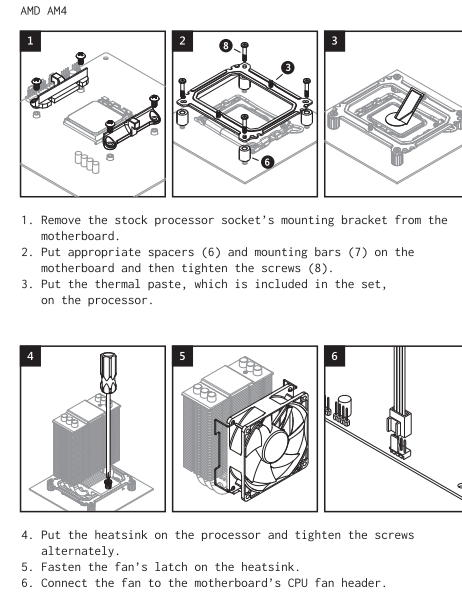
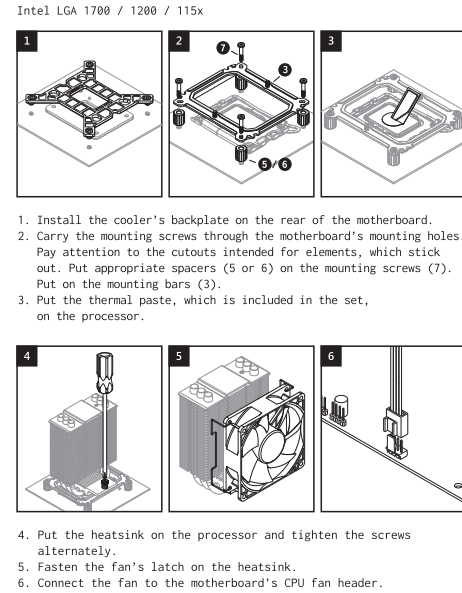
HOW TO ADJUST THE SPACING OF THE COOLER'S MOUNTING



HOW TO INSTALL THE BACKPLATE - FOR THE INTEL PROCESSORS



HOW TO INSTALL THE COOLING SYSTEM ON YOUR MOTHERBOARD



SPECIFICATION

TDP	150 W
Overall Dimension	123 x 100 x 65 mm (H x W x D)
Heatsink	3 x Ø 6 mm Direct Touch Heatpipe Aluminium Fin
Overall Weight	460 g
Fan Dimension	92 x 92 x 25 mm
Fan Speed	500 - 1800 ± 10% RPM
Rated Voltage	12 V
Power Input	1.08 W
Bearing Type	Hydraulic Bearing
Connector	4-PIN PWM
MTBF	50,000 Hrs
Socket compatibility	Intel LGA 115x / 1200 / 1700 AMD AM4 / AM5
Noise level	13 - 22.8 dB(A)

WARRANTY AND TECHNICAL SUPPORT

Your cooler has 36 months of manufacturer's warranty. You can find more information on our website www.silvermonkey.com/support.

If you have questions about using the product - contact us at kontakt@silvermonkey.com.

Manufacturer: Silver Monkey sp. z o.o. ul. Twarda 18, 00-105 Warszawa Poland

DISPOSAL AND THE EU COMPLIANCE STATEMENT

We, as the manufacturer of this equipment, declare that it meets the rules of the appropriate EU directives. If you need a copy of the EU Declaration of Conformity - contact us.

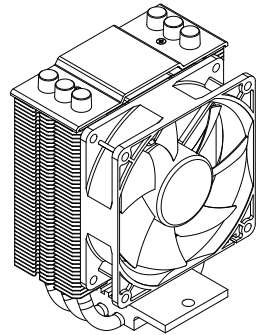
Do not throw this equipment out with other household waste. This equipment is made from materials that may be harmful to the environment and human health. If the product is disposed of in the wrong way, when you need to throw away an old product, take it to a designated collection point.



SILVER MONKEY X

(PL) Instrukcja obsługi chłodzenia Breezy

Model: SMX-CPUBRE-100

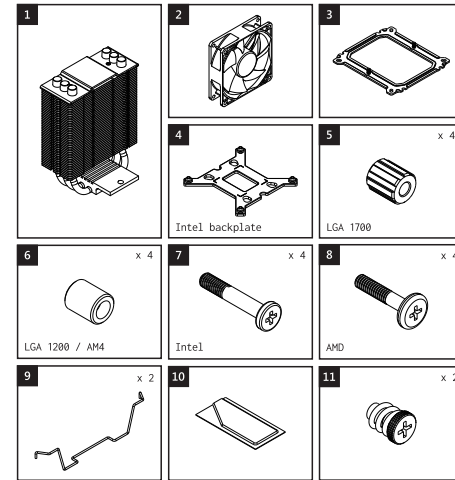


ZANIM UŻYJESZ PRODUKTU, DOKŁADNIE PRZECZYTAJ INSTRUKCJĘ OBSŁUGI. ZACHOWAJ JĄ NA PRZYSZŁOŚĆ.

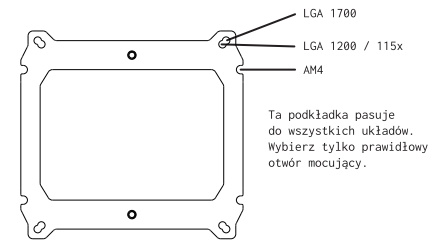
ZAWARTOŚĆ OPAKOWANIA

1. Chłodzenie
2. Pasta termoprzewodząca
3. Zestaw montażowy

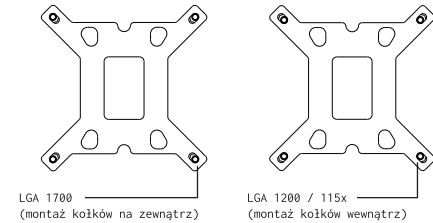
SPIS ELEMENTÓW



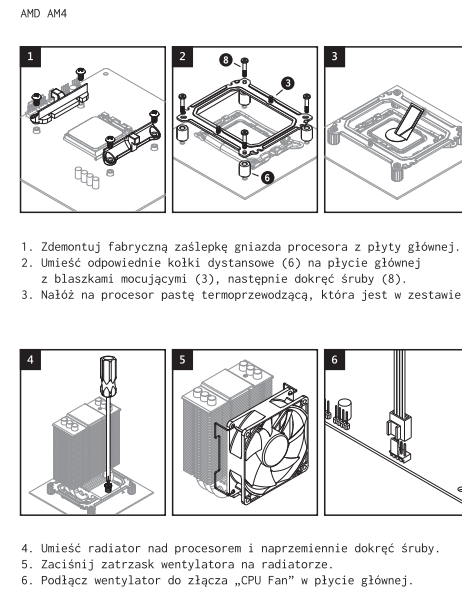
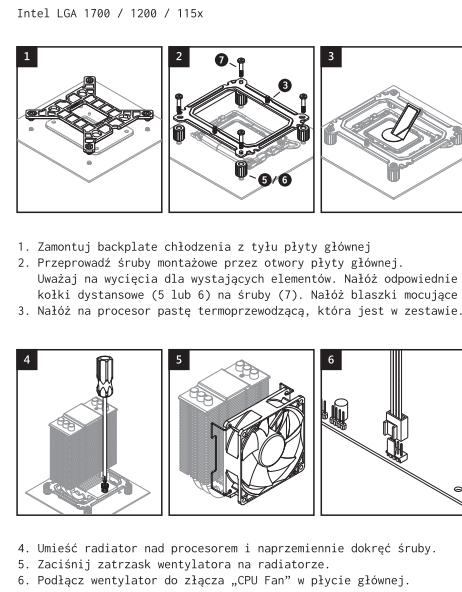
JAK REGULOWAĆ ROZSTAW MOCOWANIA CHŁODZENIA



INSTALACJA BACKPLATE DLA PROCESORÓW INTEL



JAK ZAMONTOWAĆ UKŁAD W PŁYTCIE GŁÓWNEJ



SPECYFIKACJA

TDP	150 W
Wymiary układu	123 x 100 x 65 mm (W x X x G)
Odprowadzanie ciepła	3 x Ø 6 mm Ciepłowod typu Direct Touch Aluminiowy radiator
Waga zestawu	460 g
Rozmiar wentylatora	92 x 92 x 25 mm
Zakres obrotów	500 - 1800 ± 10% obr./min.
Napięcie	12 V
Moc	1,08 W
łożysko	Hydraulic Bearing
Typ złącza	4-PIN PWM
MTBF	50 000 godz.
Kompatybilność	Intel LGA 115x / 1200 / 1700 AMD AM4 / AM5
Poziom hałasu	13 - 22.8 dB(A)

GWARANCJA I WSPARCIE TECHNICZNE

Twoje chłodzenie jest objęte 36-miesięczną gwarancją producenta. Więcej informacji znajdziesz na stronie internetowej: www.silvermonkey.pl

Jeśli chcesz uzyskać wsparcie dotyczące używania produktu - skontaktuj się z nami pod adresem kontakt@silvermonkey.com.

Producent: Silver Monkey sp. z o.o. ul. Twarda 18, 00-105 Warszawa, Polska

OCZRONA ŚRODOWISKA I ZGODNOŚĆ Z PRZEPISAMI

Jako producent tego sprzętu oświadczamy, że spełniamy wymagania odpowiednich dyrektyw Unii Europejskiej. Jeśli potrzebujesz kopii deklaracji zgodności - skontaktuj się z nami.

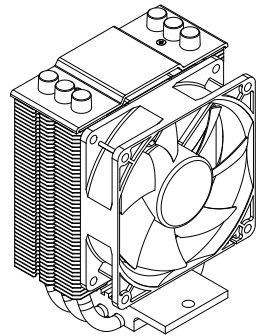
Nie wyrzucaj tego sprzętu razem z innymi odpadami. Materiały, z których zrobiony jest sprzęt, mogą mieć zły wpływ na środowisko i zdrowie ludzi, jeśli produkt będzie niewłaściwie zutylizowany. Zużyty sprzęt przekaż do odpowiedniego punktu zbiórki odpadów elektronicznych.



SILVER MONKEY X

(DE) Bedienungsanleitung für die Kühlung Breezy

Modell: SMX-CPUBRE-100

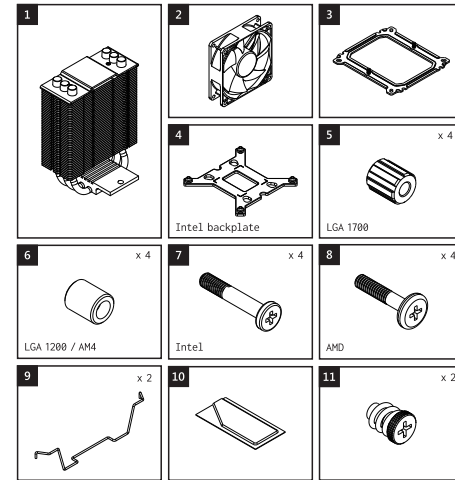


BITTE LESEN SIE DIE BEDIENUNGSANLEITUNG SORGFÄLTIG DURCH, BEVOR SIE DAS PRODUKT BENUTZEN. BEWAHREN SIE DIESE FÜR ZUKÜNFTIGEN ZUGRIFF AUF.

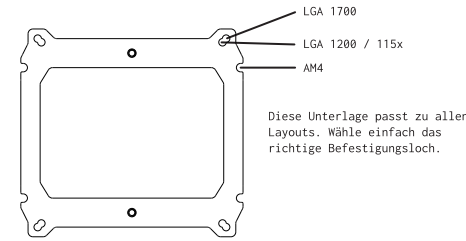
INHALT DER VERPACKUNG

1. Kühlung
2. Wärmeleitendes Band
3. Montageset

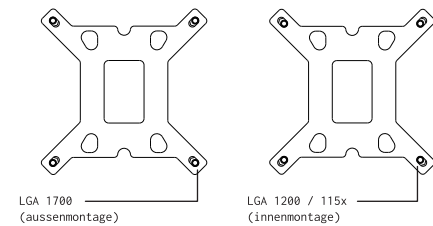
AUFLISTUNG DER BAUTEILE



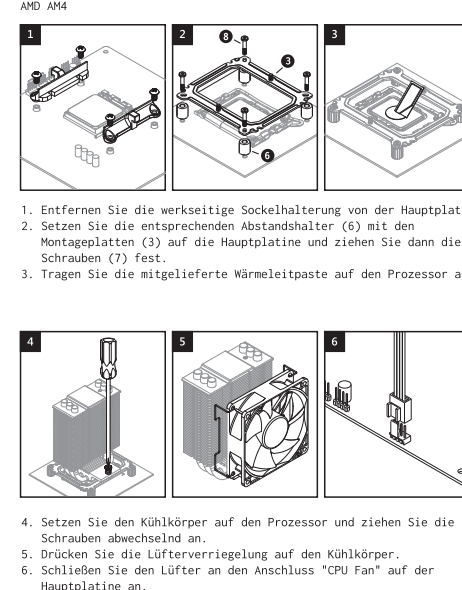
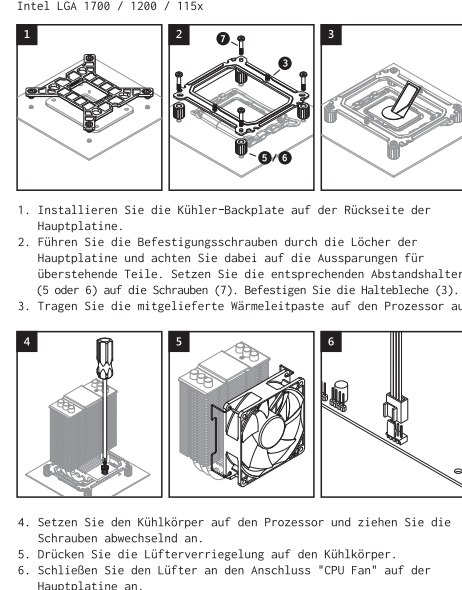
GEBRAUCHSWEISE DES MONTAGEPADS FÜR INTEL-PROZESSOREN



EINSTELLUNG DES ABSTANDS DES KÜHLERHALTERS INTEL



EINBAU DES CHIPS AUF EINER HAUPTPLATINE



SPEZIFIKATION

TDP	150 W
Abmessungen	123 x 100 x 65 mm (H x B x L)
Radiatormaterial	3 x Ø 6 mm Direct Touch-Wärmeleitung Kühlkörpers aus Aluminium
Gewicht	460 g
Lüftergröße	92 x 92 x 25 mm
Drehzahl	500 - 1800 ± 10% U/min
Versorgungsspannung	12 V
Leistung	1,08 W
Lagertyp	Hydraulic Bearing
Anschlusstyp	4-PIN PWM
MTBF	50 000 Stunden
Kompatibilität	Intel LGA 115x / 1200 / 1700 AMD AM4 / AM5
Geräuschpegel	13 - 22.8 dB(A)

GARANTIE UND TECHNISCHER SUPPORT

Auf Ihr Kühlung erhalten Sie eine 36-monatige Herstellergarantie. Weitere Informationen finden Sie auf der Website www.silvermonkey.com/support.

Wenn Sie Unterstützung bei der Verwendung des Produkts wünschen - kontaktieren Sie uns unter kontakt@silvermonkey.com.

Hersteller: Silver Monkey sp. z o.o. ul. Twarda 18, 00-105 Warschau Polen

UMWELTSCHUTZ UND EINHALTUNG VON VORSCHRIFTEN

Als Hersteller dieses Gerätes erklären wir, dass es den Anforderungen der einschlägigen Richtlinien der Europäischen Union entspricht. Wenn Sie eine Kopie der Konformitätserklärung benötigen - bitte kontaktieren Sie uns.

Entsorgen Sie dieses Gerät nicht mit anderem Abfall. Materialien, aus denen das Gerät besteht, können bei unsachgemäßer Entsorgung negative Auswirkungen auf die Umwelt und die menschliche Gesundheit haben. Geben Sie Altgeräte bei einer geeigneten Sammelstelle für Elektronikschrott ab.

