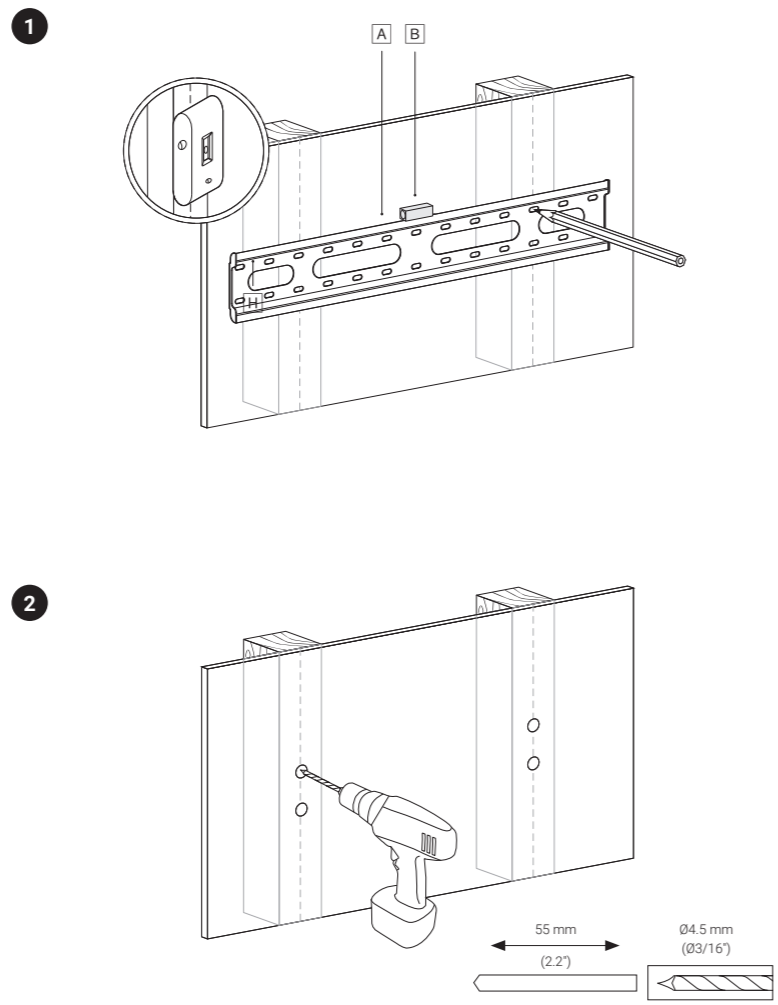


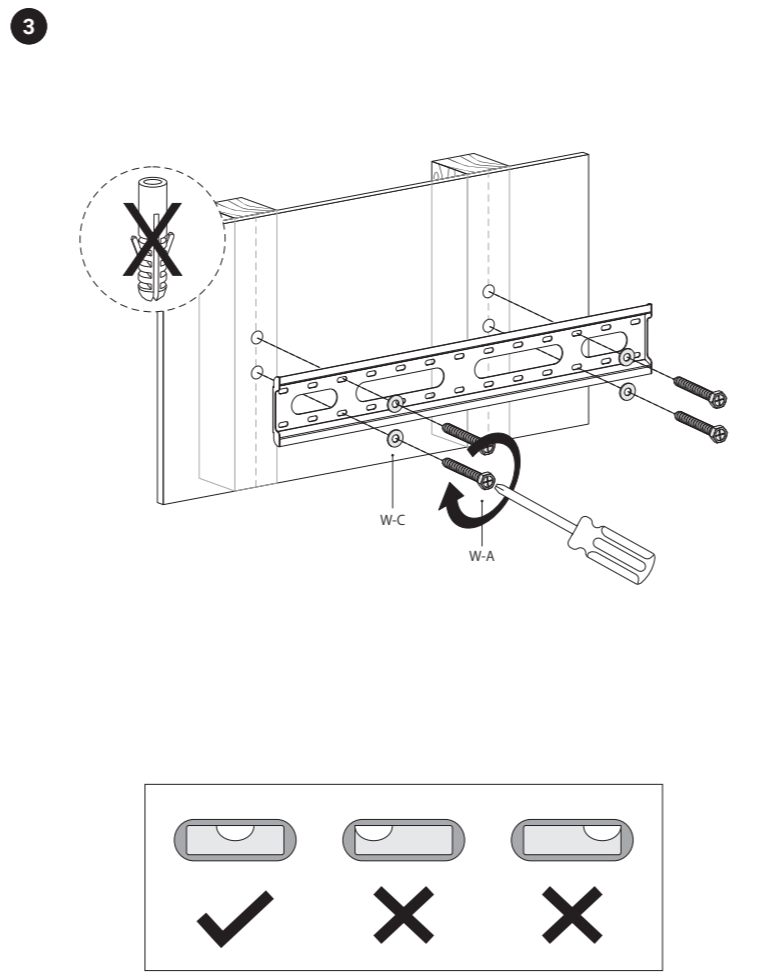
- EN User Manual
- PL Instrukcja Obsługi
- DE Bedienungsanleitung
- FR Manuel D'utilisation
- NL Gebruiksaanwijzing
- IT Manuale D'uso
- ES Manual de Instrucciones
- CZ Uživatelská Příručka
- SK Návod na Používanie
- RO Instrucțiuni de Utilizare

UT-200

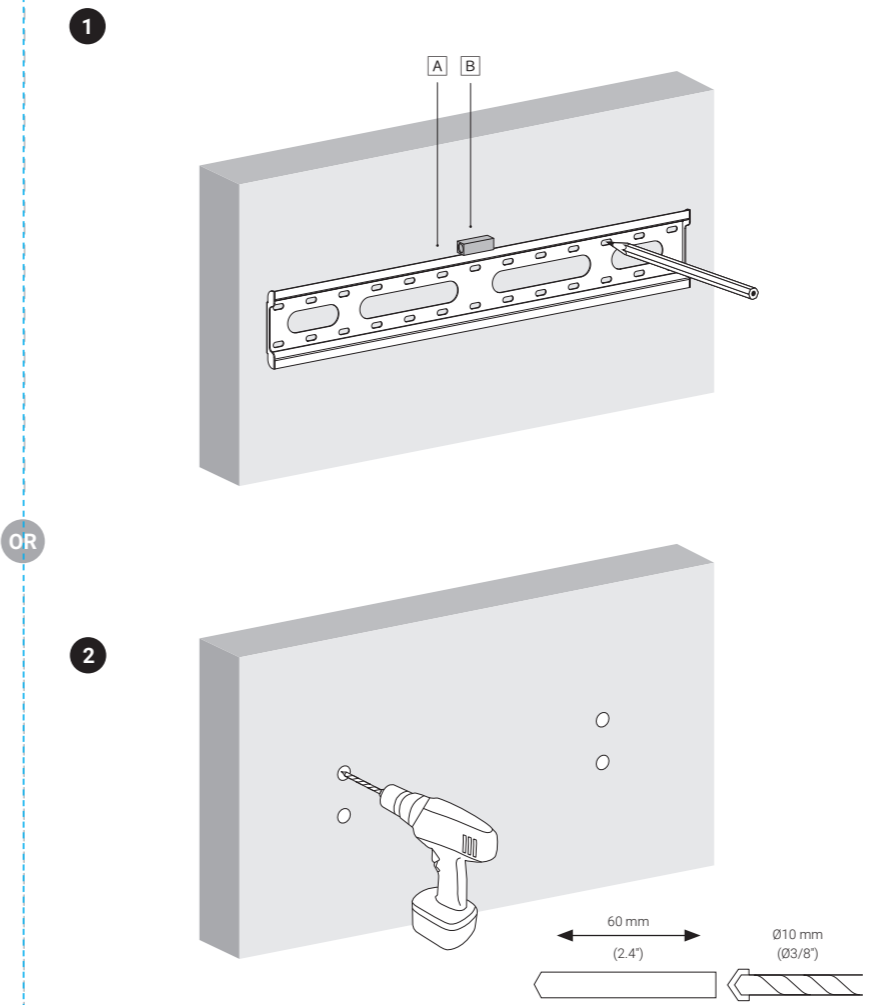
Manual version 1/202220801



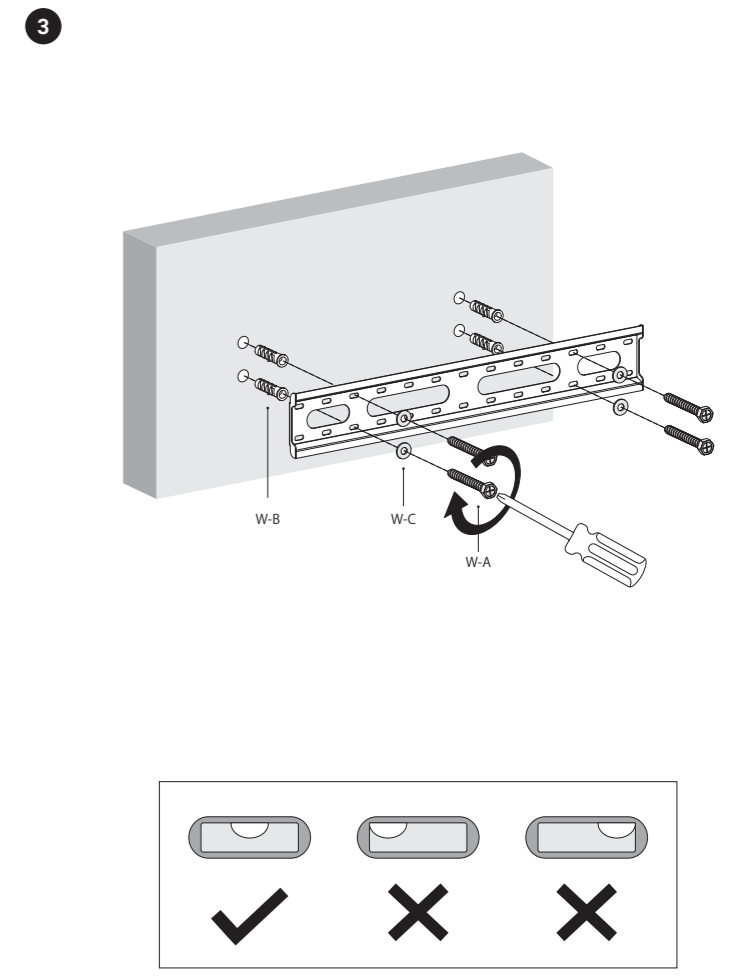
01



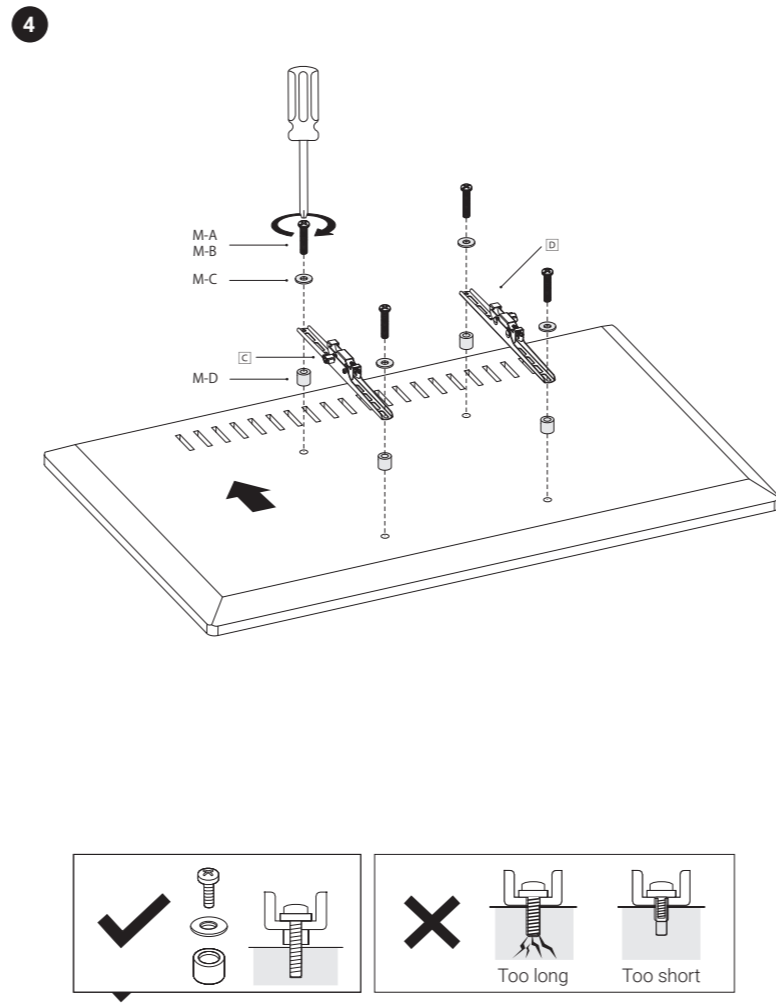
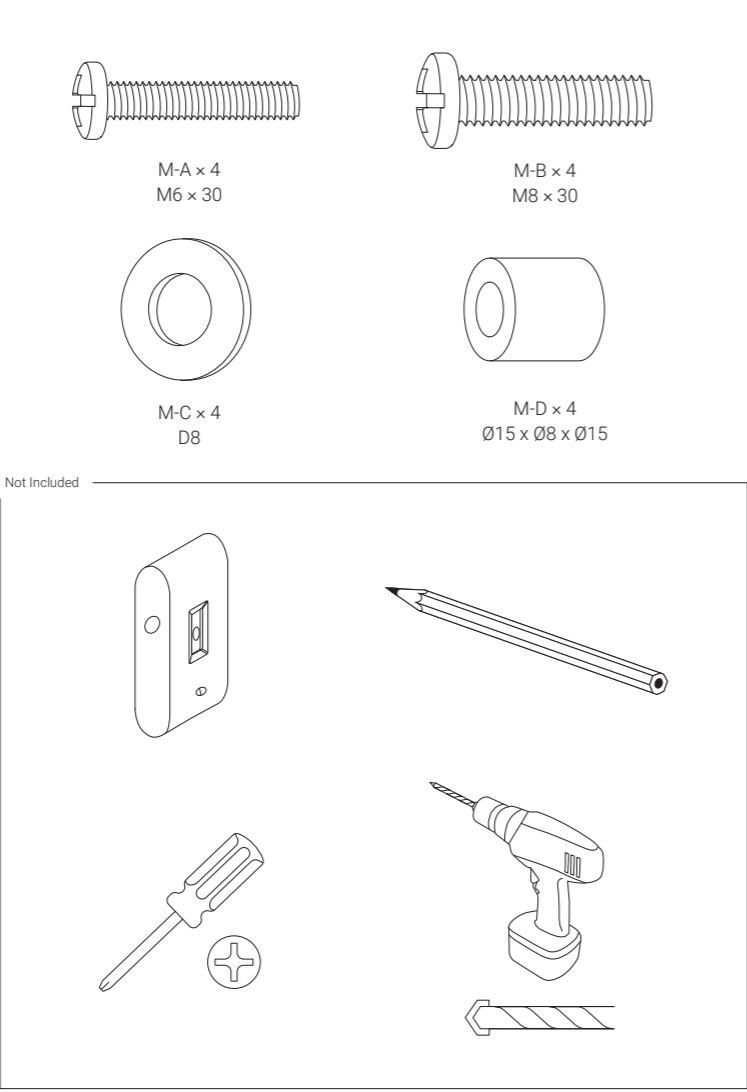
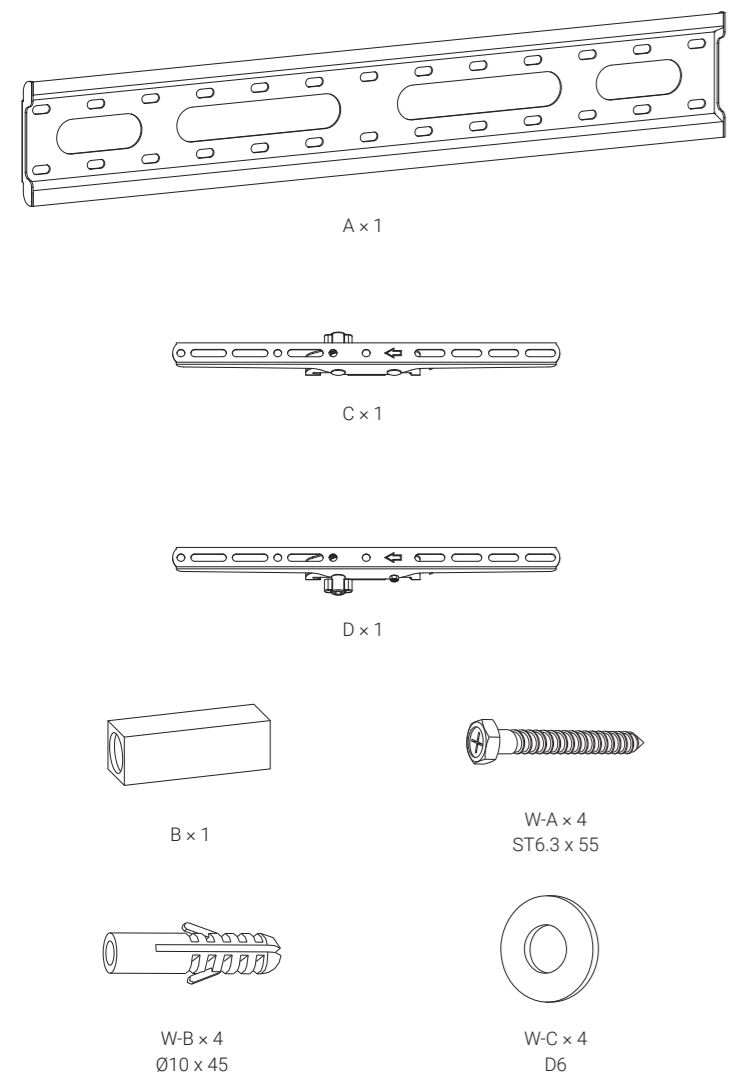
02



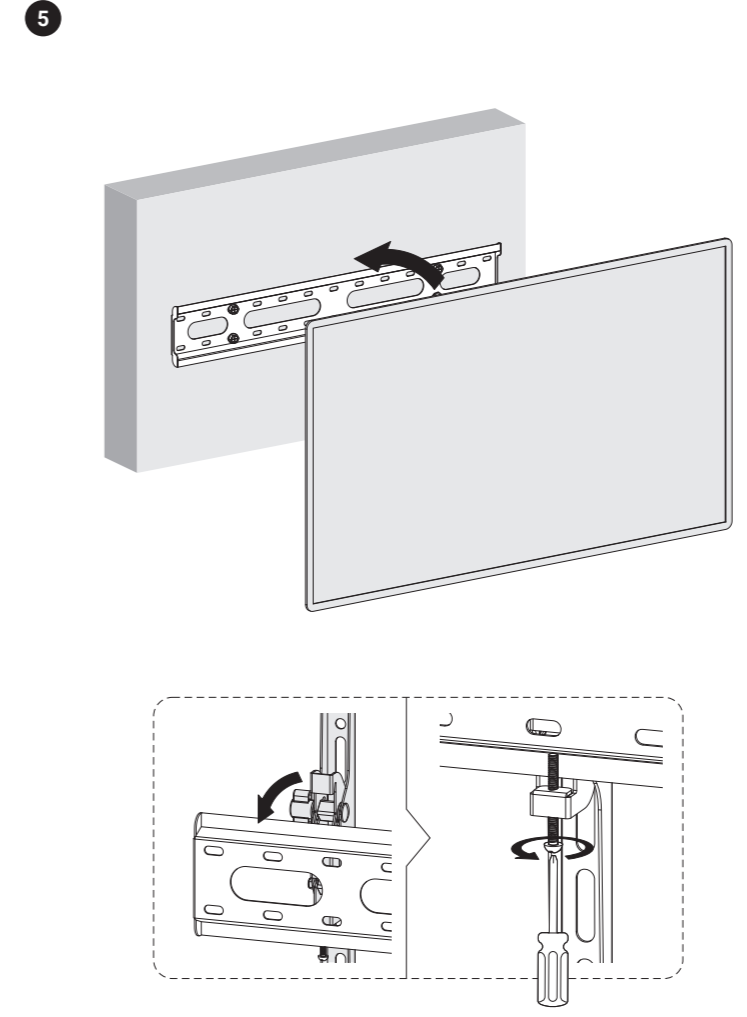
03



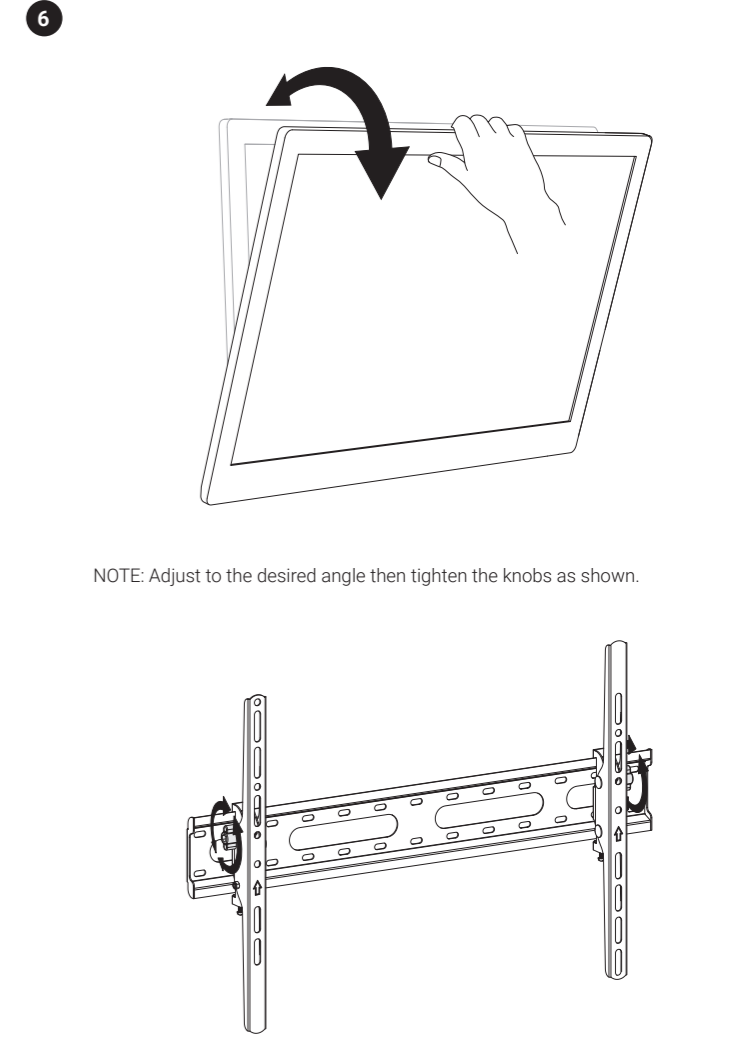
04



05



06



07

