

SILVER MONKEY

EN User Manual

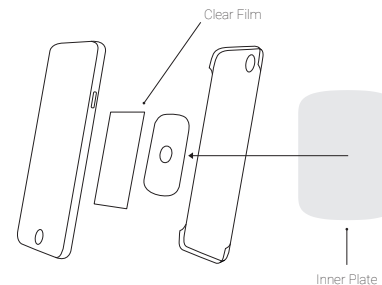
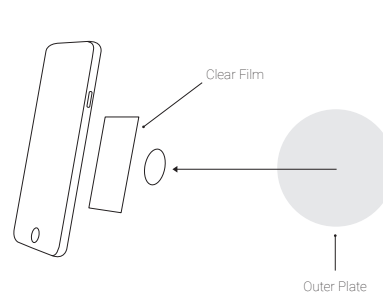
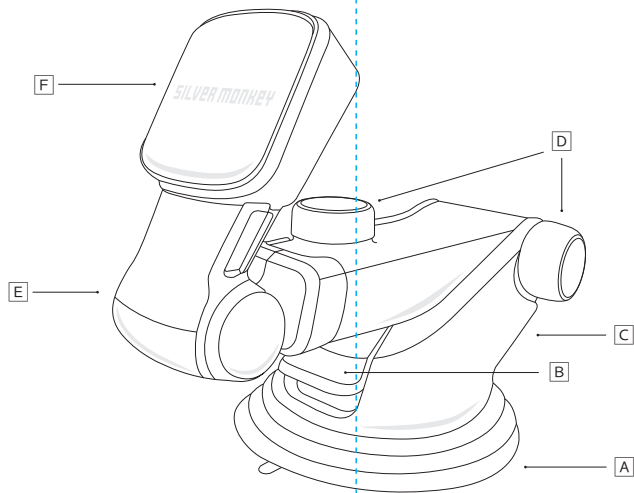
PL Instrukcja Obsługi

DE Bedienungsanleitung

FR Manuel D'utilisation

NL Gebruiksaanwijzing

SMA013



English

Carefully read these instructions before using the product. Keep it for future reference.

Safety information

- Avoid direct contact with water and other liquids.
- Do not use the device in a humid environment.
- Keep the device out of the reach of children. They may swallow some parts.
- Use the device only in accordance with the operating instructions.
- If the device stops working properly - contact us.

Package contents

- Holder
- Outside magnet (for phones without the case)
- Inside magnet (for phones with the case)
- Foil
- Extension arm with the suction cup
- User manual

Remember: Use only one of the magnets in the set. If you use thick phone case, attach the magnetic plate to the case instead of attaching it to the phone.

Intended use and construction

The holder allows you to mount the phone on the windshield or the cockpit.

Polski

Zanim użyjesz produktu, dokładnie przeczytaj instrukcję obsługi. Zachowaj ją na przyszłość.

Informacje o bezpieczeństwie

- Unikaj bezpośredniego kontaktu urządzenia z wodą i innymi płynami.
- Nieprawidłowe używanie może powodować ryzyko, na przykład: pęknięcia urządzenia, skaleczenia lub innego zagrożenia.
- Chroni urządzenie przed zasięgiem dzieci. Mogą one połknąć niektóre elementy.
- Używaj urządzenia tylko zgodnie z instrukcją obsługi.
- Jeśli urządzenie przestanie działać prawidłowo – skontaktuj się z nami.

Zawartość opakowania

- Uchwyt
- Magnes zewnętrzny (dla telefonu bez etui)
- Magnes wewnętrzny (dla telefonu w etui)
- Folia
- Wyścięgnik z przysawką
- Instrukcja obsługi

Pamiętaj: Użyj tylko jednego z magnesów w zestawie. Jeśli używasz grubego etui, przyklej płytkę magnetyczną do niego, zamiast do telefonu.

Przeznaczenie i budowa

Uchwyt pozwala zamocować telefon na szybie lub kokpicie.

Deutsch

Bitte lesen Sie die Bedienungsanleitung sorgfältig durch, bevor Sie das Produkt benutzen. Bewahren Sie diese für die Zukunft auf.

Sicherheitshinweise

- Vermeiden Sie direkten Kontakt des Geräts mit Wasser und anderen Flüssigkeiten.
- Bei unsachgemäßem Gebrauch können Risiken entstehen, z. B.: Bruch des Gerätes, Verletzungen oder andere Gefahren.
- Bewahren Sie das Gerät außerhalb der Reichweite von Kindern auf.
- Sie können einige Gegenstände verschlucken.
- Verwenden Sie das Gerät nur gemäß der Bedienungsanleitung.
- Wenn das Gerät nicht mehr richtig funktioniert - bitte kontaktieren Sie uns.

Inhalt der Verpackung

- Halter
- Außenmagnet (für Telefon ohne Hülle)
- Innenmagnet (für Telefon in der Hülle)
- Schutzfolie
- Ausleger mit Saugnapf
- Bedienungsanleitung

Verwenden Sie nur einen der Magnete aus dem Set. Wenn Sie eine dicke Hülle verwenden, kleben Sie die Magnetplatte anstelle des Telefons darauf.

Verwendungszweck und Aufbau

Mit dem Halter können Sie Ihr Mobiltelefon an der Windschutzscheibe oder am Armaturenbrett befestigen.

Français

Avant d'utiliser le produit, veuillez lire attentivement ces instructions. Gardez-les pour vous y référer à l'avenir.

Consignes de sécurité

- Évitez le contact direct de l'appareil avec l'eau ou tout autres liquides.
- Une utilisation incorrecte peut entraîner des risques, par exemple: endommagement de l'appareil, blessure ou autre danger.
- Gardez l'appareil hors de portée des enfants. Risque d'ingestion de certaines parties.
- N'utilisez l'appareil que conformément aux instructions d'utilisation.
- Si l'appareil cesse de fonctionner correctement, veuillez nous contacter.

Contenu de l'emballage

- Poignée
- Aimant externe (pour le téléphone sans étui)
- Aimant interne (pour le téléphone dans l'étui)
- Film de protection
- Bras avec ventouse
- Manuel d'utilisation du produit

Attention: N'utilisez qu'un seul des aimants du jeu. Si vous utilisez un étui épais, collez la plaque magnétique sur celui-ci plutôt que sur le téléphone.

Usage prévu et schéma

Le support vous permet de fixer votre téléphone sur le pare-brise ou le cockpit.

Nederlands

Voordat u het product gaat gebruiken lees aandachtig de gebruiksaanwijzing. Bewaar deze voor later.

Veiligheidsinformatie

- Vermijd direct contact van het apparaat met water en vloeistoffen.
- Het onjuist gebruik kan een risico veroorzaken van bv. apparaatbreuk, snijwond of een ander gevaar.
- Het apparaat buiten kinderbereik houden. Om inslikken van sommige onderdelen te voorkomen.
- Gebruik het apparaat volgens de gebruiksaanwijzing.
- Indien het apparaat niet meer goed werkt- neem contact met ons op.

Inhoud verpakking

- Houder
- Externe magneet (voor een telefon zonder hoesje)
- Binnenmagneet (voor telefon in een hoesje)
- Folie
- Hendel met zuignap
- Handleiding

Belangrijk: gebruik alleen één van de magneten in één set. Indien u een dik hoesje gebruikt, plak het magneetplaatje op het hoesje in plaats van op telefoon.

Bestemming en constructie

Met een houder wordt telefoon op een ruit of dashboard bevestigd.

Extension arm with the suction cup

- A** Suction cup
- B** Button
- C** Extension arm
- D** Extension arm length adjustment knob
- E** Ball joint
- F** Holder

How to use the product

1. Peel off protective foil from the suction cup.
2. Mount the suction cup in a clean and dry place. To do so, press the button **B**, which is located below the extension arm **C**.
3. If you want to dismount the suction cup from the surface it is attached to - raise the button **B**.
4. Press the back part of the holder with the ball opening to the ball joint **E**.
5. Place the phone with the magnetic plate on the holder **F** and adjust to the desired position.

Warranty and technical support

Your product is covered by a 24-month manufacturer's warranty. For more information go to www.silvermonkey.com/support.

If you have questions about using the product – contact us at kontakt@silvermonkey.com.

Manufacturer:
Silver Monkey sp. z o.o., ul. Twarda 18, 00-105 Warszawa, Poland.

Wyścięgnik z przysawką

- A** Przysawka
- B** Przycisk
- C** Wyścięgnik
- D** Pokrętko regulacji długości wyścięgnika
- E** Przegub kulowy
- F** Uchwyt

Jak używać produktu

1. Zdejmij folię ochronną z przysawki.
2. Zamocuj przysawkę w czystym i suchym miejscu. Żeby to zrobić, dociśnij przycisk **B**, który jest pod wyścięgnikiem **C**.
3. Jeśli chcesz odetwar przysawkę od podłoża – podnieś przycisk **B**.
4. Tylną część uchwytu z wyścięciem na kulkę, dociśnij do przegubu kulowego **E**.
5. Umieść telefon z płytką magnetyczną na uchwycie **F** i ustaw w dogodnej pozycji.

Gwarancja i wsparcie techniczne

Twój produkt jest objęty 24-miesięczną gwarancją producenta. Więcej informacji znajdziesz na stronie internetowej www.silvermonkey.com/support.

Jeśli chcesz uzyskać wsparcie dotyczące używania produktu – skontaktuj się z nami pod adresem kontakt@silvermonkey.com.

Producent:
Silver Monkey sp. z o.o., ul. Twarda 18, 00-105 Warszawa, Polska.

Ausleger mit Saugnapf

- A** Saugnapf
- B** Taste
- C** Ausleger
- D** Drehknopf zur Einstellung der Auslegerlänge
- E** Kugelgelenk
- F** Halter

Gebrauchswiese des Produkt

1. Entfernen Sie die Schutzfolie vom Saugnapf.
2. Befestigen Sie den Saugnapf an einem sauberen und trockenen Ort. Drücken Sie dazu die Taste **B**, die sich unter dem Ausleger **C** befindet.
3. Wenn Sie den Saugnapf vom Boden lösen wollen - heben Sie die Taste **B**.
4. Drücken Sie mit der Rückseite des Halters mit Kugelabgang gegen das Kugelgelenk **E**.
5. Setzen Sie das Telefon mit der Magnetplatte auf den Halter **F** und positionieren Sie es an einer geeigneten Stelle.

Garantie und technischer Support

Auf Ihr Produkt erhalten Sie eine 24-monatige Herstellergarantie. Weitere Informationen finden Sie auf der Website www.silvermonkey.com/support.

Wenn Sie Unterstützung bei der Verwendung des Produkts wünschen - kontaktieren Sie uns bitte unter kontakt@silvermonkey.com.

Hersteller:
Silver Monkey sp. z o.o., ul. Twarda 18, 00-105 Warschau, Polen.

Bras avec ventouse

- A** Ventouse
- B** Bouton
- C** Bras
- D** Bouton de réglage de la longueur du bras
- E** Rotule
- F** Poignée

Mode d'utilisation du produit

1. Retirez le film de protection de la ventouse.
2. Fixez la ventouse sur une surface propre et sèche. Pour ce faire, appuyez sur le bouton **B** qui se trouve sous le bras **C**.
3. Si vous voulez détacher la ventouse de la surface, soulevez le bouton **B**.
4. Appuyez la partie arrière du support avec la sortie de rotule contre la rotule **E**.
5. Placez le téléphone avec la plaque magnétique sur le support **F** et ajustez-le dans la position désirée.

Garantie et assistance technique

Votre produit est couvert par une garantie du fabricant de 24 mois. Pour plus d'informations, veuillez consulter le site web www.silvermonkey.com/support.

Si vous souhaitez obtenir de l'aide pour utiliser les produits, veuillez nous contacter à l'adresse suivante kontakt@silvermonkey.com.

Fabricant:
Silver Monkey sp. z o.o., ul. Twarda 18, 00-105 Warszawa, Pologne.

Hendel met zuignap

- A** Zuignap
- B** Drukknop
- C** Hendel
- D** Regelknop lengte hendel
- E** Kogelgewricht
- F** Kogelgewricht

Hoe het product te gebruiken?

1. Verwijder de folie van zuignap.
2. Bevestig zuignap op een schoon en droog oppervlak.
3. Om dit te doen druk op de drukknoop **B**, onder hendel **C**.
4. De achterkant van de houder met uiteinde naar kogel, druk aan kogelgewricht **E**.
5. Bevestig telefoon met magneetplaatje aan de houder **F** en plaats deze in de gewenste stand.

Garantie en technische hulp

Uw product heeft fabrieksgarantie van 24 maanden. Meer informatie vindt u op internetsite www.silvermonkey.com/support.

Indien u hulp nodig hebt mbt gebruik van de producten-neem contact met ons op via kontakt@silvermonkey.com.

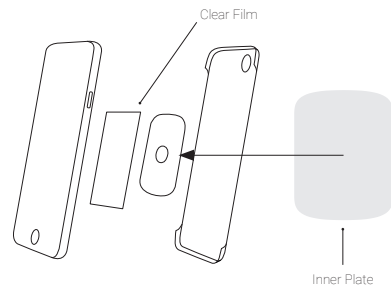
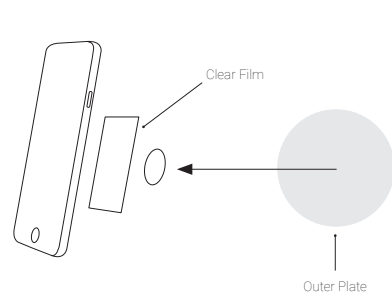
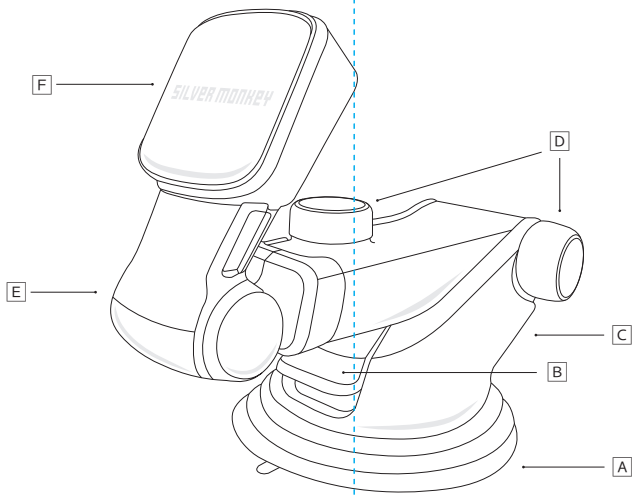
Fabrikant:
Silver Monkey sp. z o.o., ul. Twarda 18, 00-105 Warschau, Polen.

SILVER MONKEY

- IT Manuale D'uso
- ES Manual de Instrucciones
- CZ Uživatelská Příručka
- SK Návod na Používanie
- RO Instrucțiuni de Utilizare

SMA013

Manual version 1/20220520



Italiano

Prima di utilizzare il prodotto si raccomanda di leggere attentamente il manuale d'uso e conservarlo per eventuali consultazioni future.

Informazioni sulla sicurezza

- Proteggere il dispositivo contro il contatto diretto con acqua ed altri liquidi.
- L'uso inadatto può causare rischi, per esempio di: rottura del dispositivo, ferita o altri pericoli.
- Tenere il dispositivo fuori dalla portata dei bambini. Alcuni elementi possono essere inghiottiti.
- Utilizzare il dispositivo esclusivamente in conformità al manuale d'uso.
- Se il dispositivo smette di funzionare correttamente – contattaci.

Contenuto dell'imballaggio

- Supporto
- Magnete esterno (per telefono senza astuccio)
- Magnete interno (per telefono con astuccio)
- Pellicola
- Braccio estendibile con ventosa
- Manuale d'uso

Utilizza solamente un magnete di quelli forniti nel kit. Se il tuo astuccio è di uno spessore considerevole, incolla la piastra magnetica all'astuccio e non al telefono.

Destinazione e struttura

Il supporto permette di posizionare il telefono sul cristallo oppure sul cruscotto.

Braccio estendibile con ventosa

- A) Ventosa
- B) Pulsante
- C) Braccio estendibile
- D) Manopola di regolazione della lunghezza del braccio estendibile
- E) Snodo a sfera
- F) Supporto

Come utilizzare il prodotto

1. Rimuovere la pellicola protettiva dalla ventosa.
2. Fissare la ventosa in un posto pulito e secco. Per farlo premere il pulsante **B**, posizionato sotto il braccio estendibile **C**.
3. Per staccare la ventosa è necessario liberare il pulsante **B**.
4. Pressare la parte posteriore del supporto con la sede della sfera allo snodo a sfera **E**.
5. Sistemare il telefono con la piastra magnetica sul supporto **F** e collocarlo in una posizione adatta.

Garanzia e supporto tecnico

Il tuo prodotto è coperto dalla garanzia del produttore con la validità di 24 mesi. Informazioni più dettagliate sono disponibili sul sito internet www.silvermonkey.com/support.

Se hai bisogno del supporto concernente l'utilizzo dei prodotti – contattaci all'indirizzo kontakt@silvermonkey.com.

Costruttore:
Silver Monkey sp. z o.o., ul. Twarda 18, 00-105 Varcasia, Polonia.

Español

Antes de utilizar el producto lee con atención el manual de instrucciones. Consérvalo para futuras referencias.

Información sobre seguridad

- Evita el contacto directo del dispositivo con el agua y otros líquidos.
- Un uso incorrecto puede provocar un riesgo, por ejemplo. rotura del dispositivo, lesiones u otros peligros.
- Mantén el dispositivo fuera del alcance de los niños. Estos pueden tragarse algunos elementos.
- Utiliza el dispositivo únicamente de conformidad con el manual de instrucciones.
- Si el dispositivo deja de funcionar correctamente, contacta con nosotros.

Contenido de la caja

- Soporte
- Imán exterior (para teléfono sin funda)
- Imán interior (para teléfono con funda)
- Lámina
- Brazo con ventosa
- Manual de instrucciones

Recuerda: Utiliza solo uno de los imanes adjuntados. Si usas una funda gruesa, pega la placa magnética a ella, en lugar de al teléfono.

Destino y estructura

El soporte permite fijar el teléfono en la luna o el salpicadero.

Brazo con ventosa

- A) Ventosa
- B) Botón
- C) Brazo
- D) Rueda de regulación de la longitud del brazo
- E) Rótula
- F) Soporte

Cómo utilizar el producto

01. Retira la lámina protectora de la ventosa.
02. Fija la ventosa en un lugar limpio y seco. Para hacerlo, presiona el botón **B** que se encuentra bajo el brazo **C**.
03. Si quieres despegar la ventosa levanta el botón **B**.
04. Presiona la parte posterior del soporte, con una salida para bola, en la rótula **E**.
05. Coloca el teléfono con la placa magnética en el soporte **F** y sitúalo en una posición apropiada.

Garantía y asistencia técnica

Tu producto tiene una garantía de 24 meses del fabricante. Encuentra más información en la página web www.silvermonkey.com/support.

Si quieres obtener asistencia sobre el uso de los productos, contacta con nosotros en la dirección kontakt@silvermonkey.com.

Fabricante:
Silver Monkey sp. z o.o., ul. Twarda 18, 00-105 Varsovia, Polonia.

Český

Před použitím výrobku si pozorně přečtěte návod k obsluze. Uchovajte si jej pro budoucí použití.

Bezpečnostní pokyny

- Zabraňte přímému kontaktu zařízení s vodou a jinými kapalinami.
- Nesprávné používání může představovat riziko, například: rozbití zařízení, porážení nebo jiná nebezpečí.
- Zařízení udržujte mimo dosah dětí. Některé prvky by mohly spolknout.
- Zařízení používejte pouze v souladu s návodem k obsluze.
- Pokud zařízení přestane správně fungovat – kontaktujte nás.

Obsah balení

- Držák
- Vnější magnet (pro telefon bez pouzdra)
- Vnitřní magnet (pro telefon v pouzdru)
- Fólie
- Prodlužovací rameno s přísavkou
- Návod k použití

Pamatujte: používejte pouze jeden z magnetů ze sady. Pokud používáte silné pouzdro, nalepte magnetickou destičku na něj, místo na telefon.

Určení a konstrukce

Držák umožňuje připevnit telefon na sklo nebo palubní desku.

Prodlužovací rameno s přísavkou

- A) Přisavka
- B) Tlačítko
- C) Prodlužovací rameno
- D) Knoflík pro nastavení délky ramena
- E) Kulový kloub
- F) Držák

Jak používat produkt

01. Stáhněte ochranou fólii z přísavky.
02. Připevněte přísavku na čisté a suché místo. Chcete-li to provést, stiskněte tlačítko **B** pod ramenem **C**.
03. Pokud chcete přísavku odtrhnout od povrchu – zvedněte tlačítko **B**.
04. Zadní část držáku s důlkem na kulíčku přitlačte ke kulovému kloubu **E**.
05. Telefon s magnetickou destičkou umístěte na držák **F** a nastavte do vhodné polohy.

Záruka a technická podpora

Na výrobek se vztahuje 24měsíční záruka výrobce. Více informací najdete na webových stránkách www.silvermonkey.com/support.

Pokud chcete získat podporu pro používání výrobku – kontaktujte nás na adrese kontakt@silvermonkey.com.

Výrobce:
Silver Monkey sp. z o.o., ul. Twarda 18, 00-105 Warszawa, Polsko.

Slovenský

Predtým, ako začnete používať produkt, pozorne si prečítajte návod na používanie a uschovajte si ho pre použitie v budúcnosti.

Bezpečnostné upozornenia

- Zabraňte priamemu kontaktu zariadenia s vodou a inými tekutinami.
- Nesprávne používanie môže predstavovať riziko, napríklad: prasknutie zariadenia, zranenie alebo iné nebezpečenstvo.
- Uchovávajte zariadenie mimo dosahu detí, nakoľko by mohli prehltnúť niektoré komponenty zariadenia.
- Používajte zariadenie výhradne v súlade s pokynmi na používanie.
- Ak zariadenie prestane správne fungovať, kontaktujte nás.

Obsah balenia

- Držiak
- Vonkajší magnet (pre telefón bez krytu)
- Vnútrotný magnet (pre telefón s krytom)
- Fólia
- Predĺžovacie rameno s prísavkou
- Návod na používanie

Pamätajte: Použite len jeden magnet v súprave. Ak používate hrubý kryt, prilepte magnetickú dosičku k nemu namiesto k telefónu.

Účel a konštrukcia

Držiak umožňuje upevniť telefón k sklu alebo k palubnej doske.

Predĺžovacie rameno s prísavkou

- A) Prísavka
- B) Tlačidlo
- C) Predĺžovacie rameno
- D) Otočný gombík na nastavenie dĺžky ramena
- E) Guľový kĺb
- F) Držiak

Ako používať produkt

01. Odstráňte ochrannú fóliu z prísavky.
02. Pripievňte prísavku na čisté a suché miesto. Urobíte to tak, že zatlačíte tlačidlo **B**, ktoré sa nachádza pod predĺžovacím ramenom **C**.
03. Ak chcete odtrhnúť prísavku od podkladu, nadvihnite tlačidlo **B**.
04. Zadnú časť držiaka s výstupom na guľu pritlačte ku guľovému kľbu **E**.
05. Umiestnite telefón s magnetickou dosičkou na držiak **F** a nastavte do zelanej polohy.

Záruka a technická podpora

Výrobca poskytuje 24-mesačnú záruku na Váš produkt. Viac informácií nájdete na webovej stránke www.silvermonkey.com/support.

Ak potrebujete pomoc týkajúcu sa používania produktov – kontaktujte nás na adrese kontakt@silvermonkey.com.

Výrobca:
Silver Monkey sp. z o.o., ul. Twarda 18, 00-105 Varšava, Poľsko.

Romanian

Citește cu atenție instrucțiunile de utilizare, înainte de folosirea produsului. Păstrează-le pentru viitor.

Informații despre siguranță

- Evită contactul direct al dispozitivului cu apa și alte lichide.
- Utilizarea incorectă poate provoca riscuri, precum: fisurarea dispozitivului, rănirea sau alte pericole.
- Nu lăsa dispozitivul la îndemâna copiilor. Ei pot închiți anumite elemente.
- Folosește dispozitivul numai conform instrucțiunilor de utilizare.
- Dacă dispozitivul nu va mai funcționa corect - contactează-ne.

Conținutul ambalajului

- Mâner
- Magnet exterior (pentru telefon fără carcasă)
- Magnet interior (pentru telefon în carcasă)
- Folie
- Braț cu ventuză
- Instrucțiuni de utilizare

Reține: Utilizează doar unul dintre magnetii din set. Dacă folosești o carcasă groasă, lipește plăcuța magnetică de aceasta, în loc să o lipești de telefon.

Destinație și construcție

Mânerul permite fixarea telefonului de geam sau de bord.

Braț cu ventuză

- A) Ventuză
- B) Buton
- C) Braț
- D) Buton reglare lungime braț
- E) Articulație sferică
- F) Mâner

Cum să folosim produsul

01. Îndepărează folia de protecție de pe braț.
02. Fixează ventuza într-un loc curat și uscat. Pentru a face acest lucru, apasă butonul **B**, care este sub braț **C**.
03. Dacă vrei să desprinzi ventuza de bază – ridică butonul **B**.
04. Apasă până la articulația sferică partea posterioară a mânerului cu ieșire la bilă **E**.
05. Poziționează telefonul cu plăcuța magnetică pe mâner **F** și așază-l în poziția dorită.

Garanție și asistență tehnică

Produsul tău este acoperit de o garanție a producătorului de 24 de luni. Mai multe informații vei găsi pe pagina web www.silvermonkey.com/support.

Dacă vrei să obții sprijin cu privire la utilizarea produselor – contactează-ne la adresa kontakt@silvermonkey.com.

Producător:
Silver Monkey sp. z o.o., ul. Twarda 18, 00-105 Varșovia, Polonia.